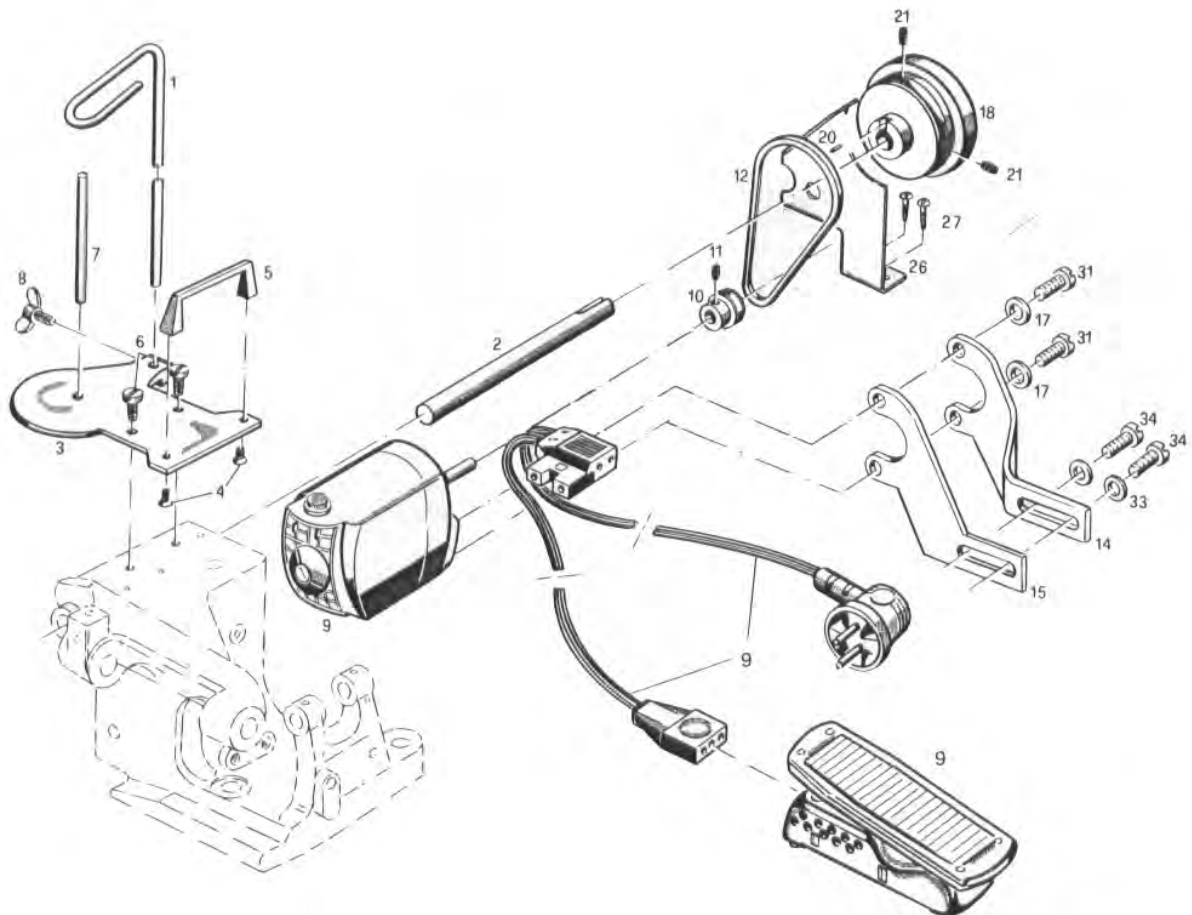
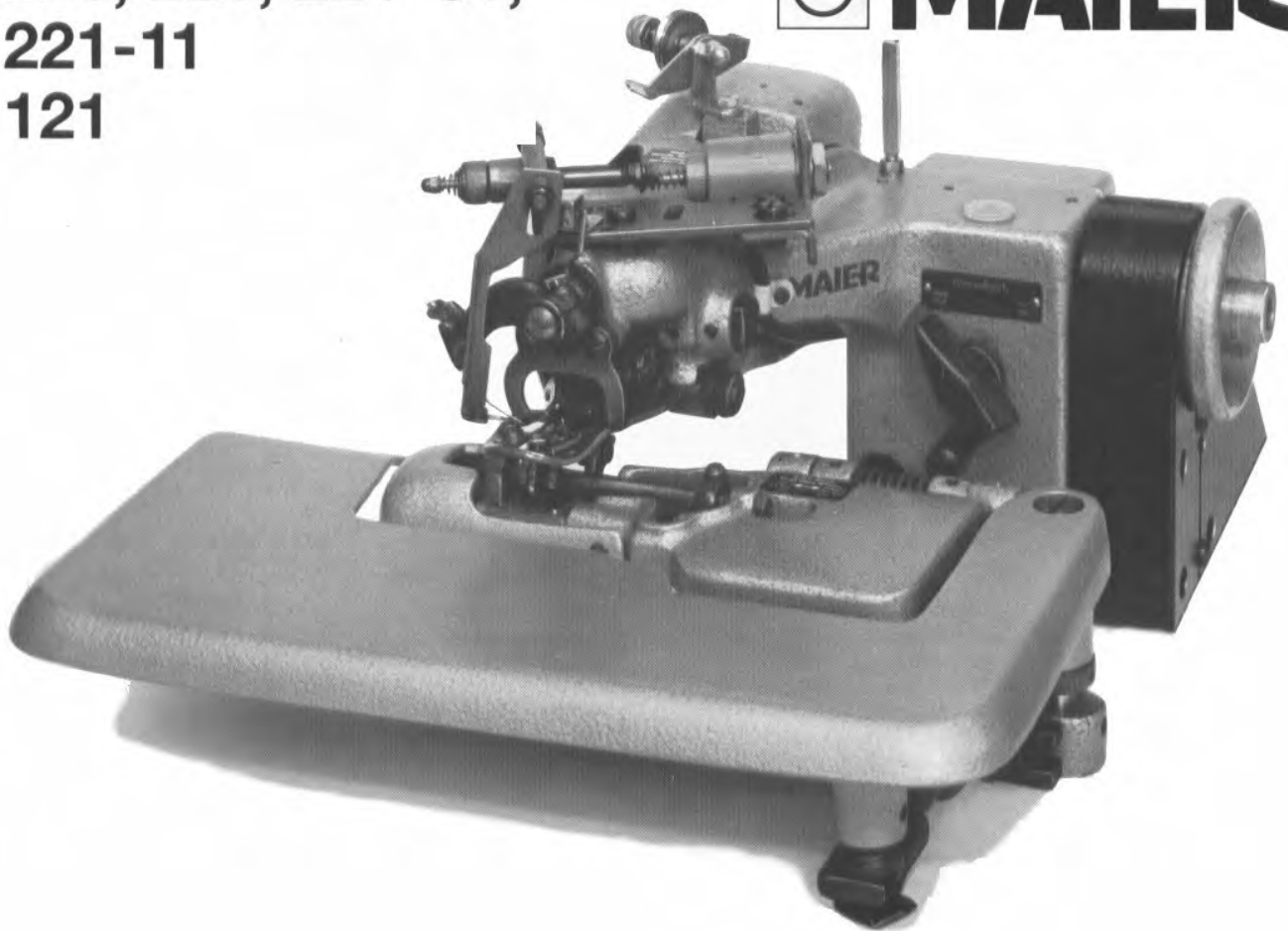


220, 221, 221-31,  
221-11  
121



# RICAMBI UNITAS

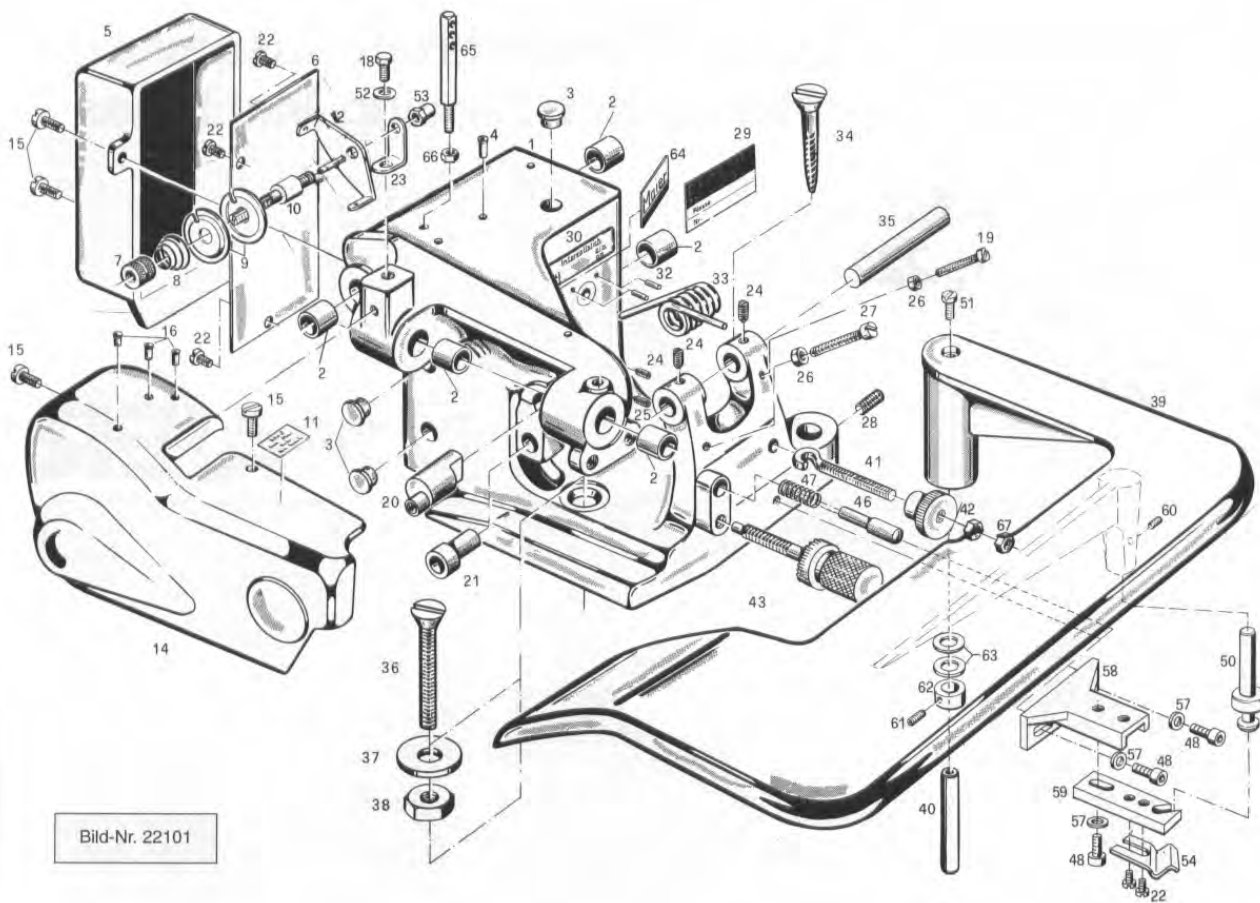


Bild-Nr. 22101

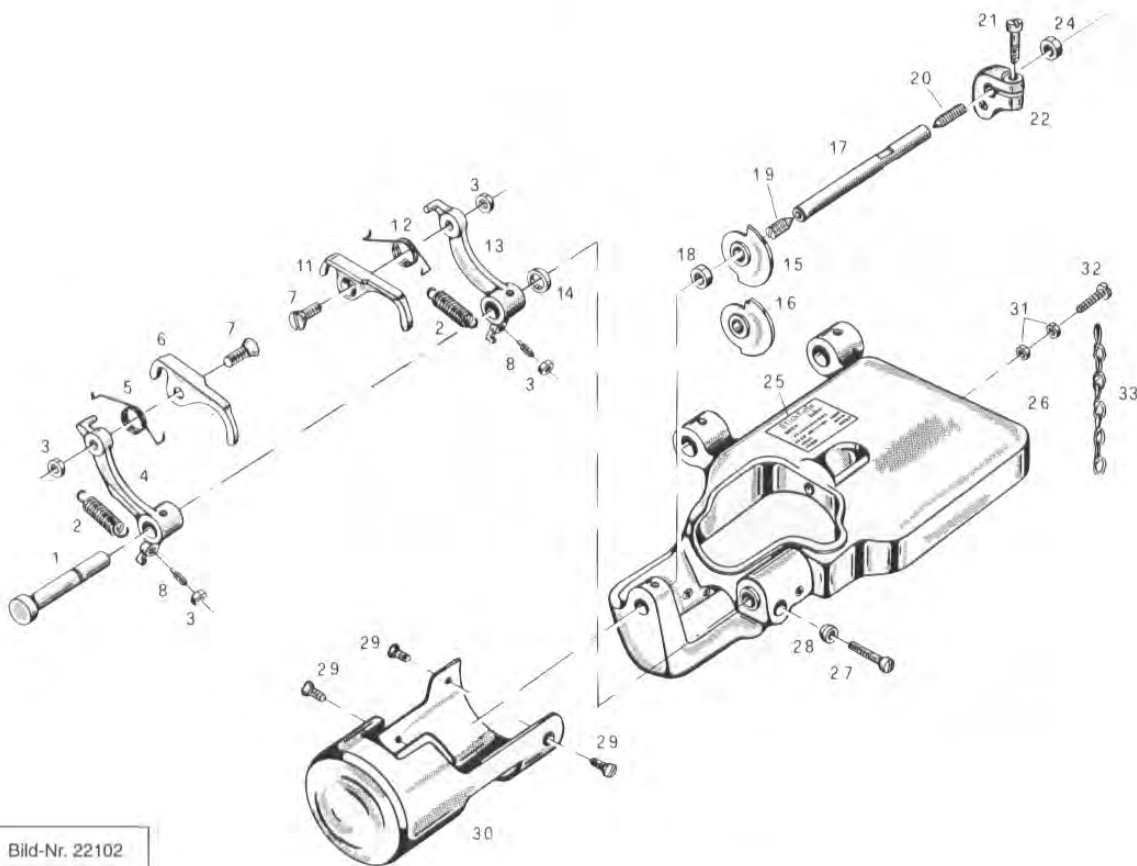


Bild-Nr. 22102

# RICAMBI UNITAS

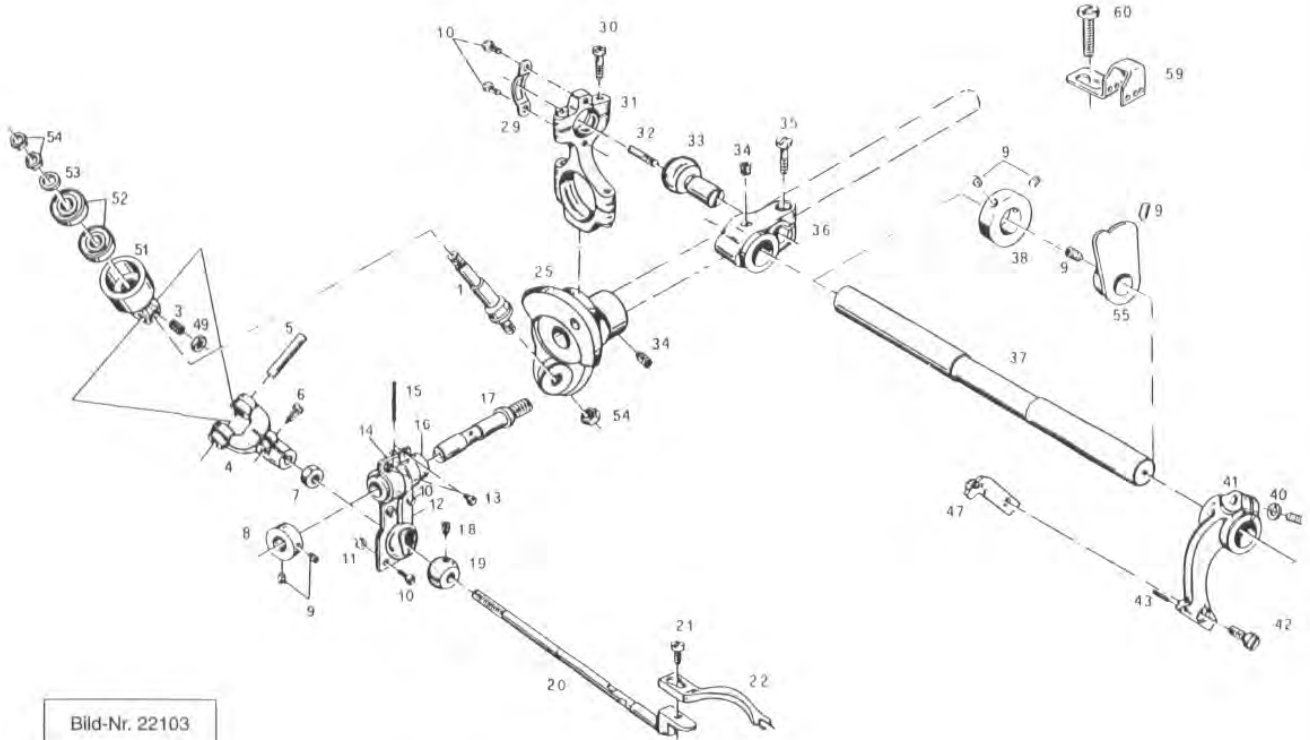


Bild-Nr. 22103

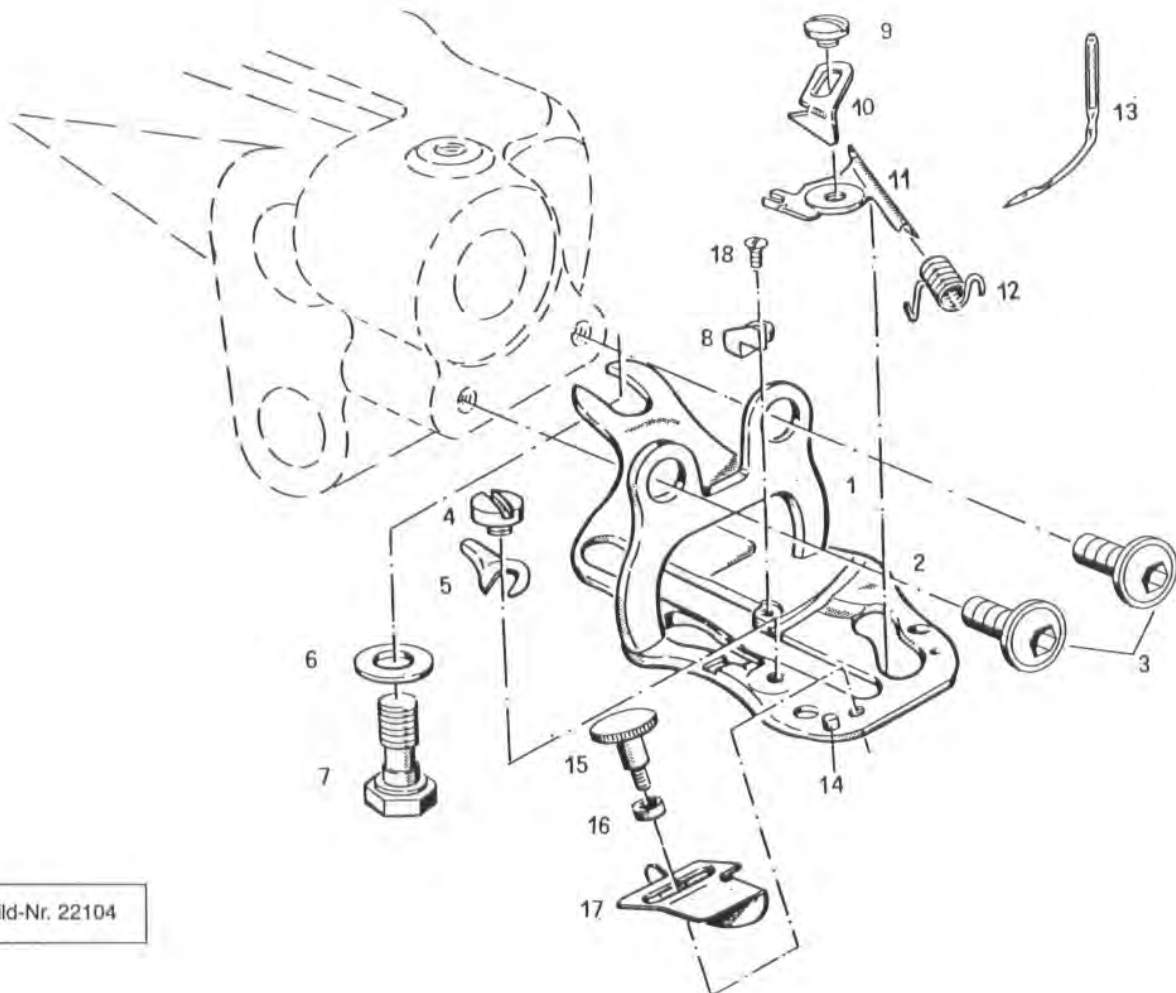


Bild-Nr. 22104

# RICAMBI UNITAS

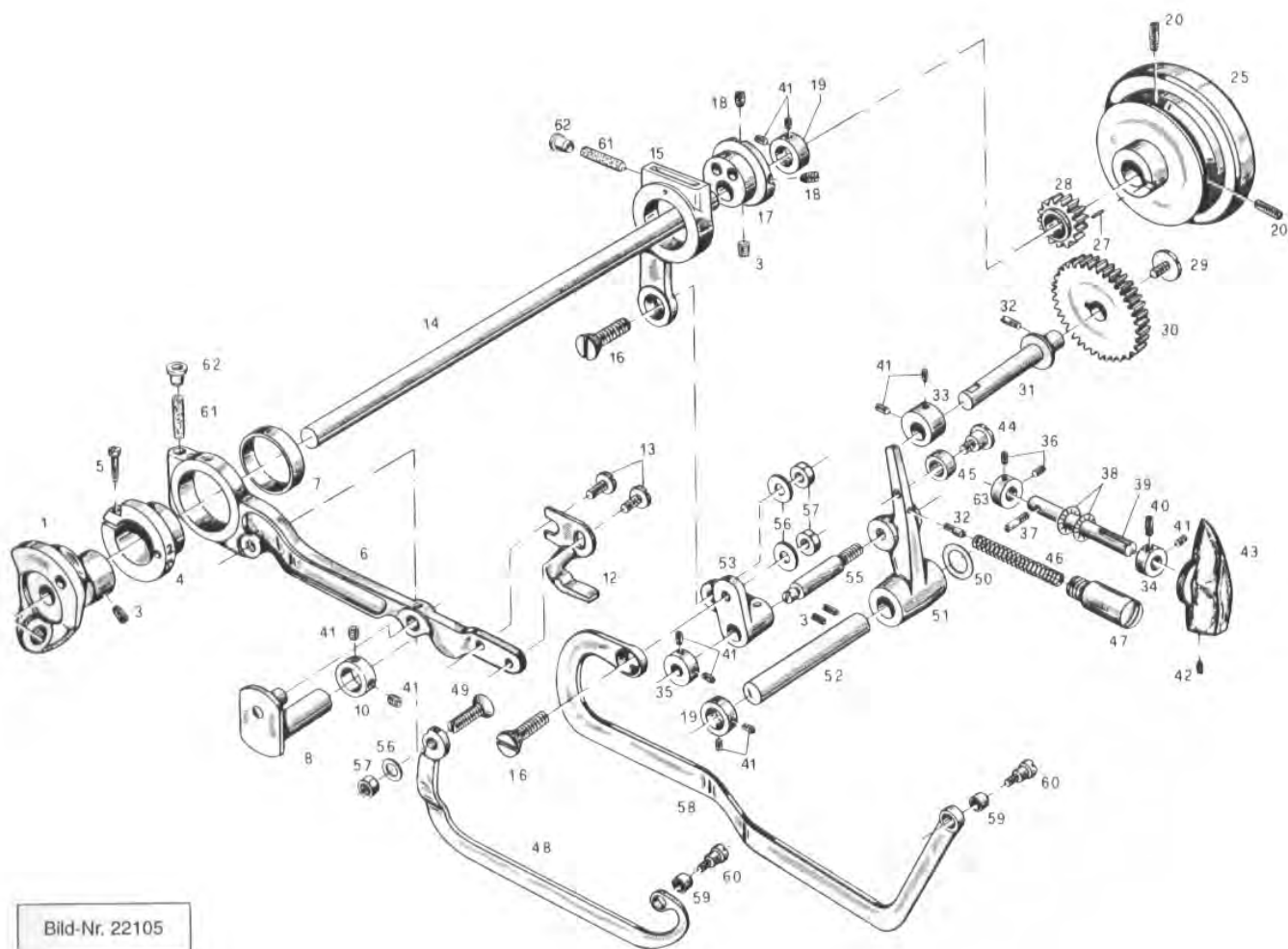
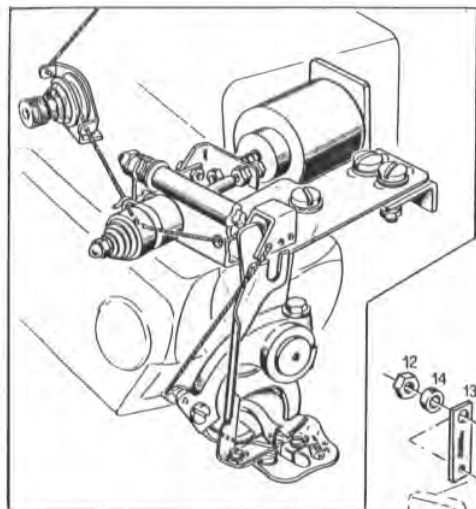


Bild-Nr. 22105



## Ersatzteile für Fadenabschneider Spareparts for threadcutter

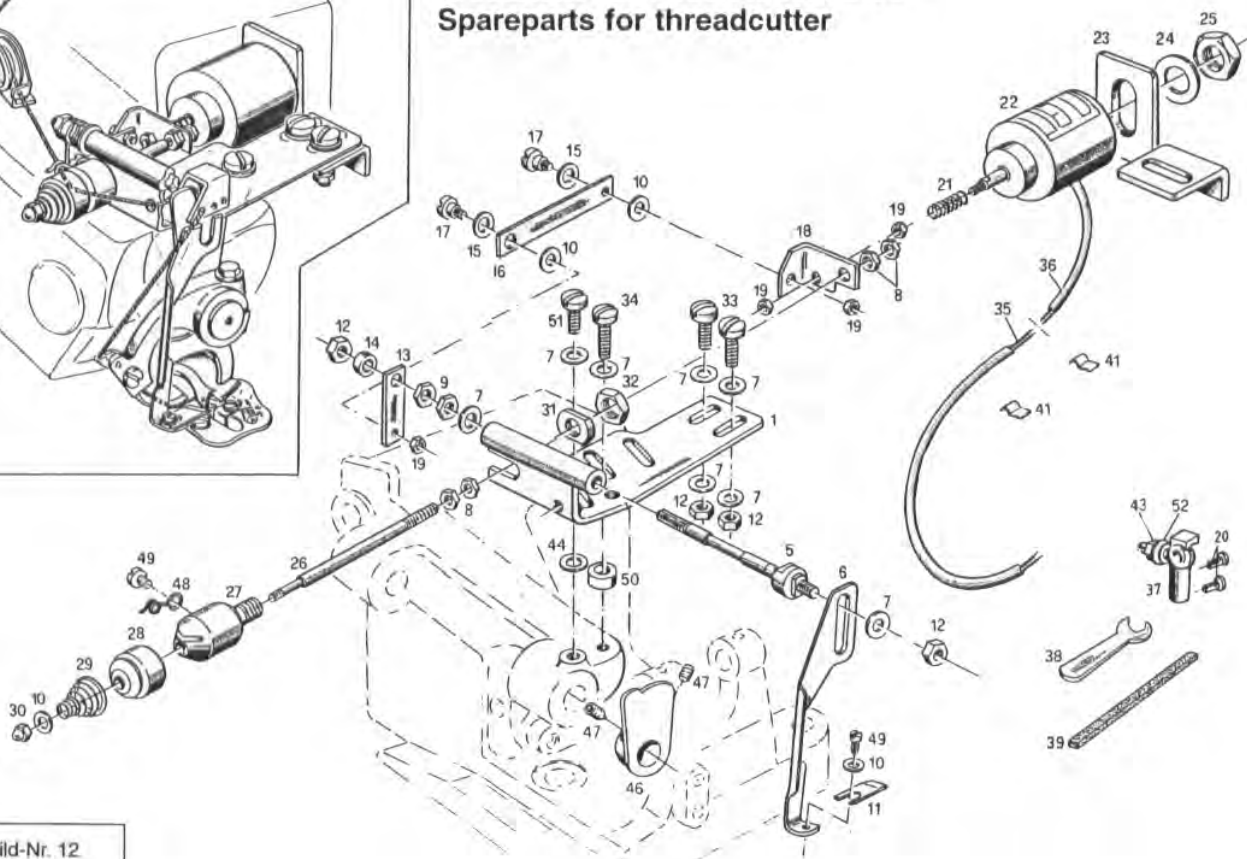


Bild-Nr. 12

# RICAMBI UNITAS

## 252, 352

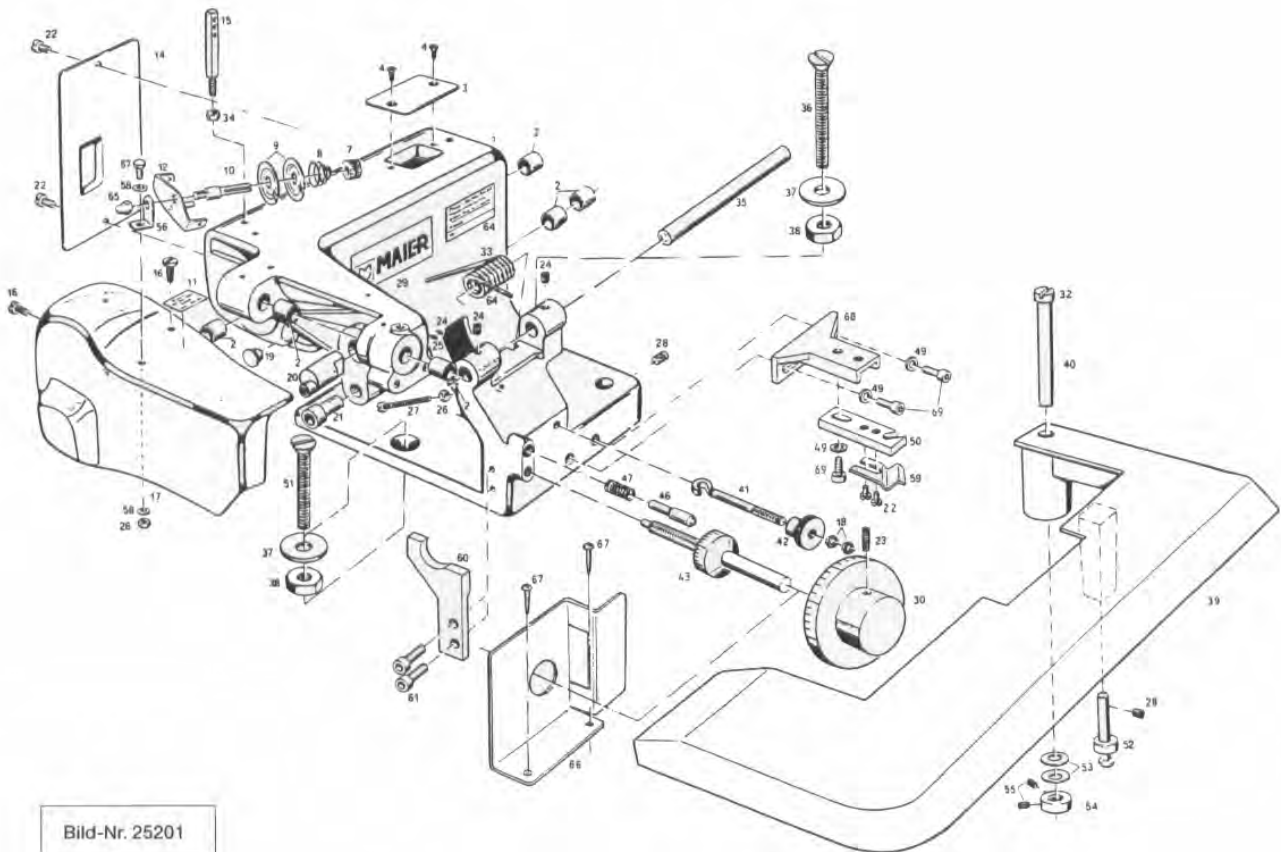
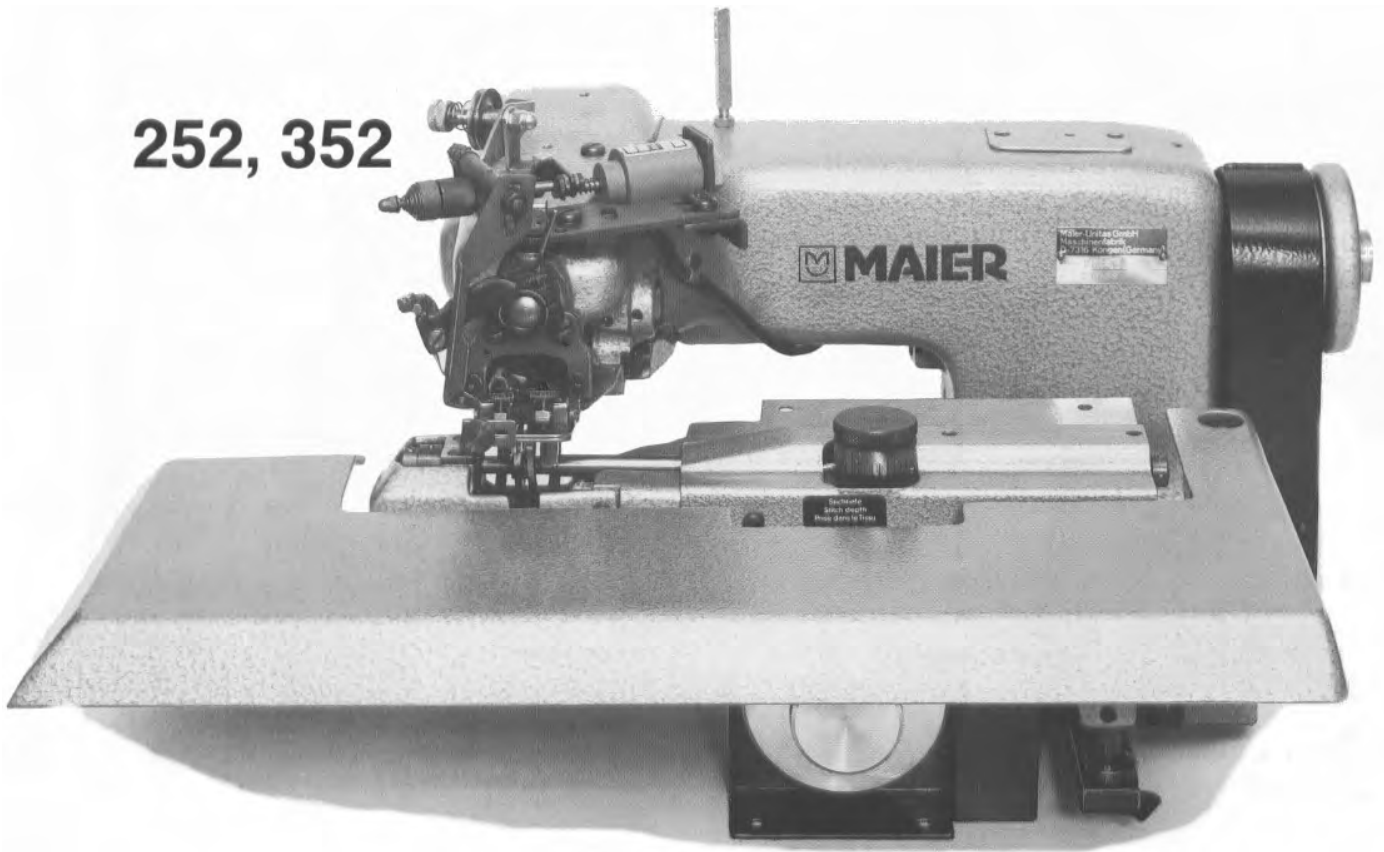


Bild-Nr. 25201

LE NUMERAZIONI SONO IN TABELLA A PAG.477

# RICAMBI UNITAS

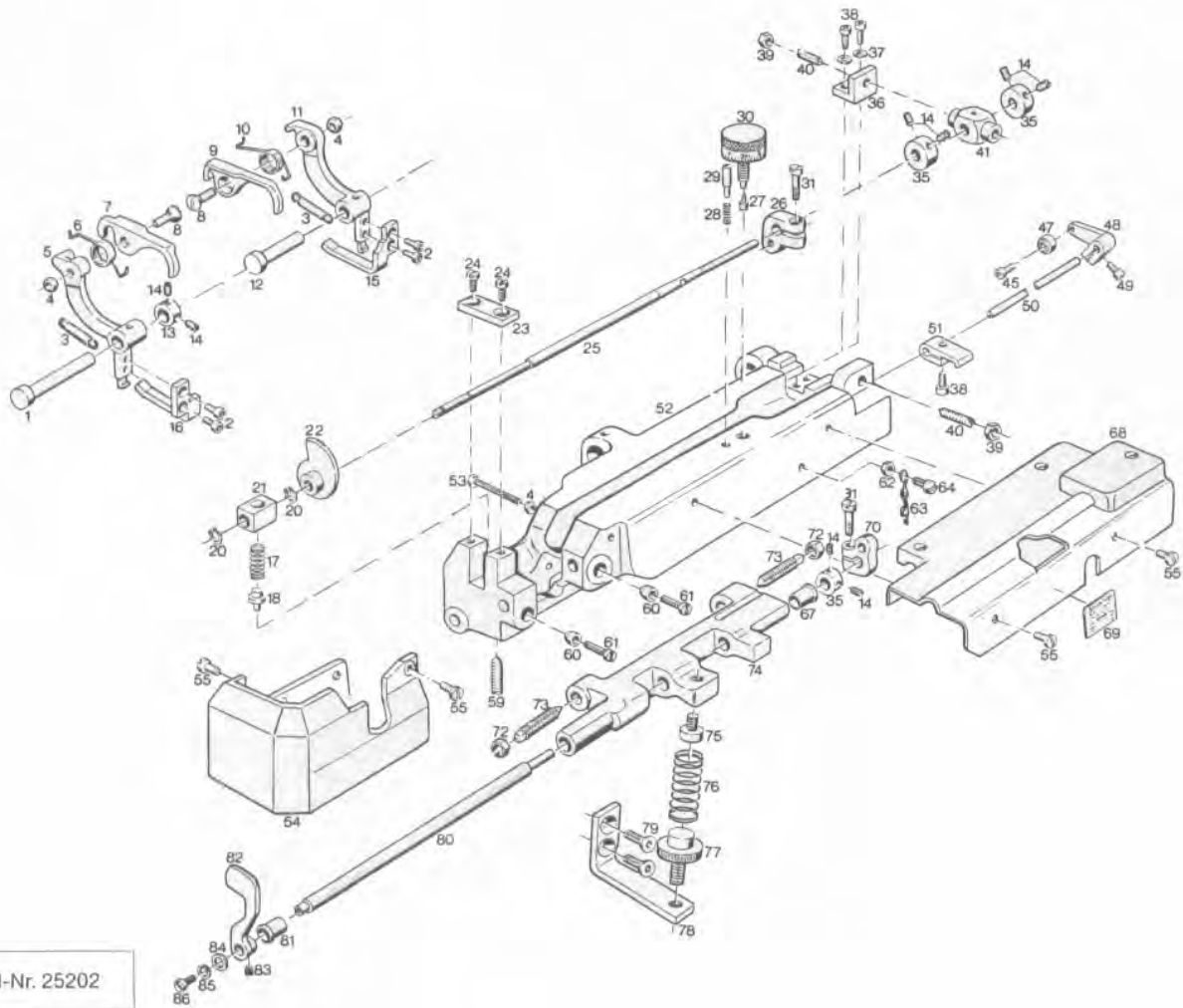


Bild-Nr. 25202

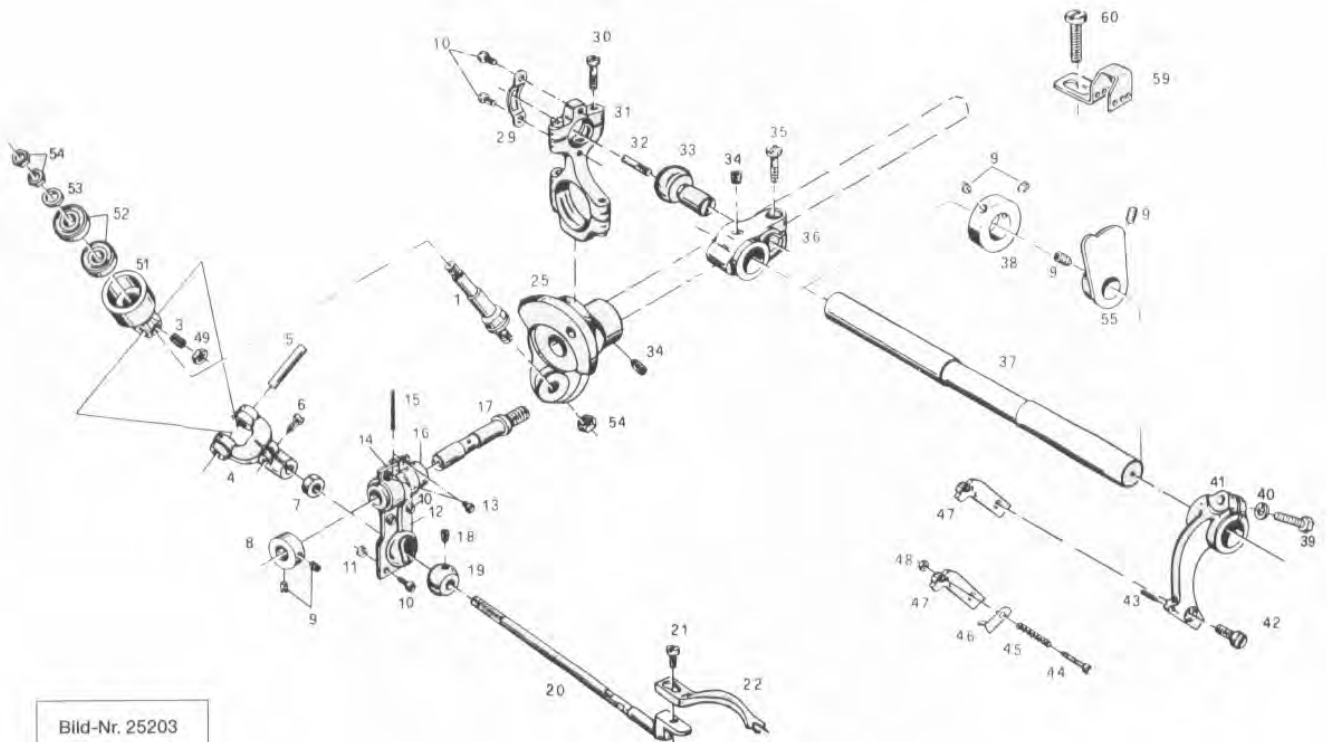


Bild-Nr. 25203



# RICAMBI UNITAS

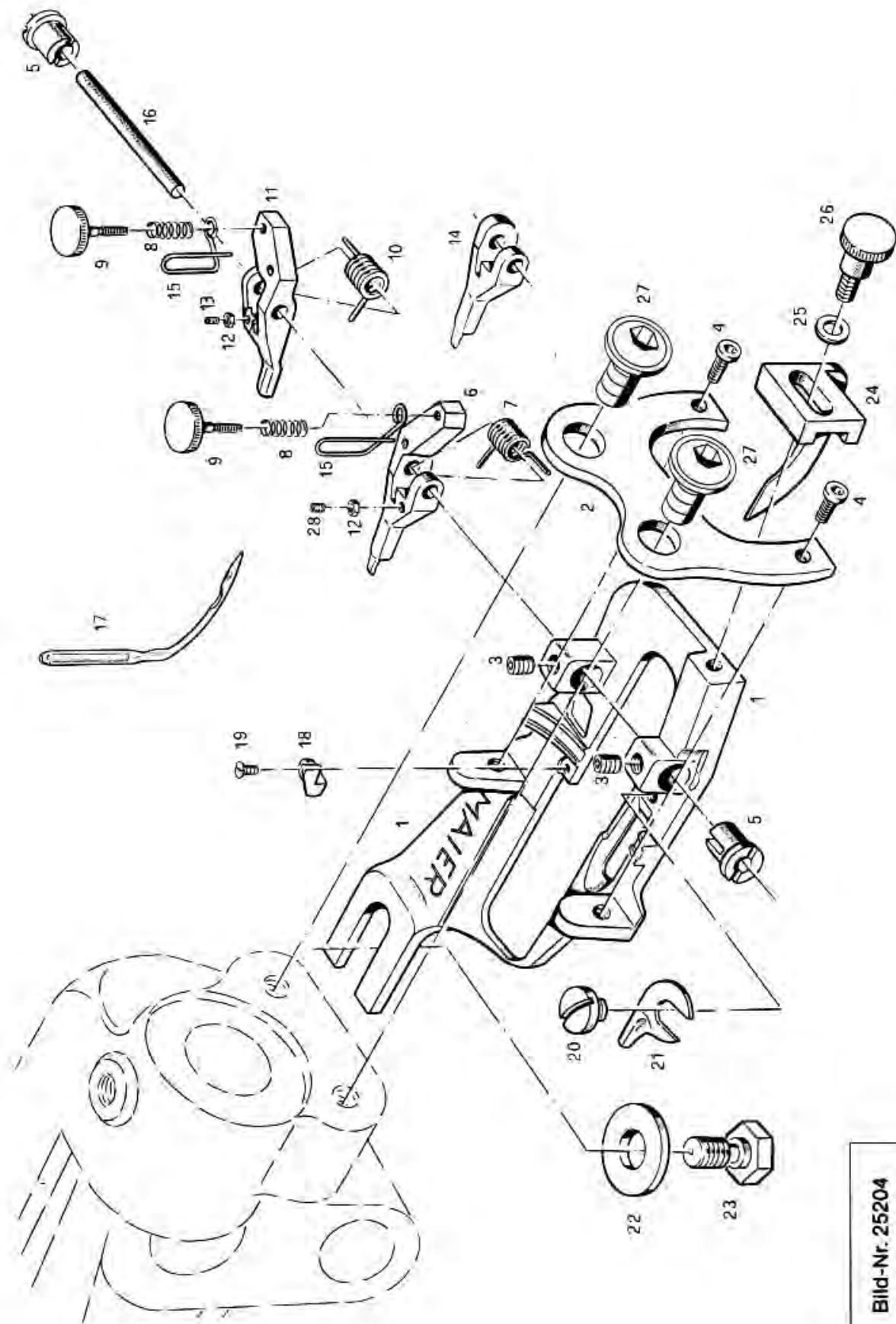


Bild-Nr. 25204

# RICAMBI UNITAS

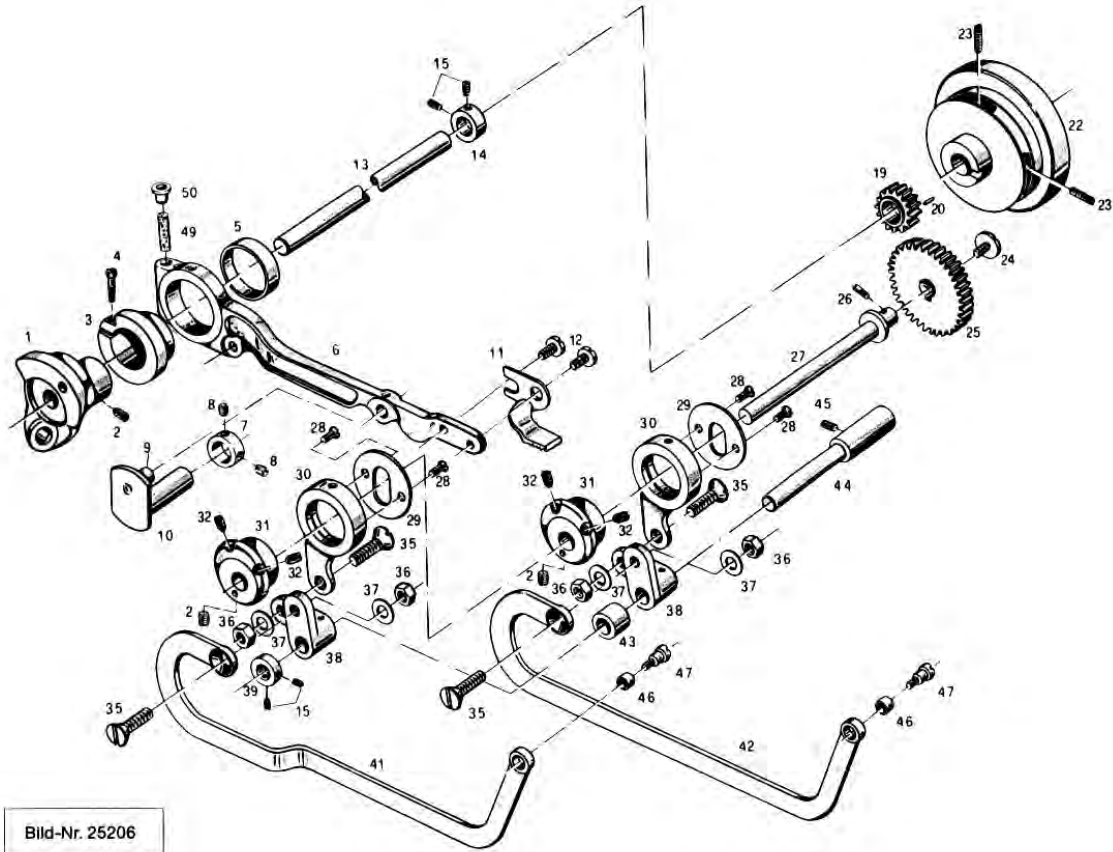
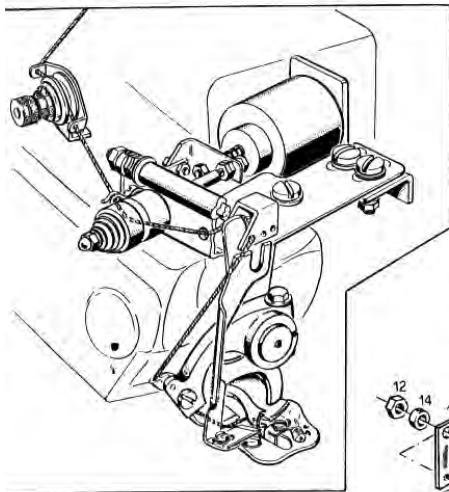


Bild-Nr. 25206



## Ersatzteile für Fadenabschneider Spareparts for threadcutter

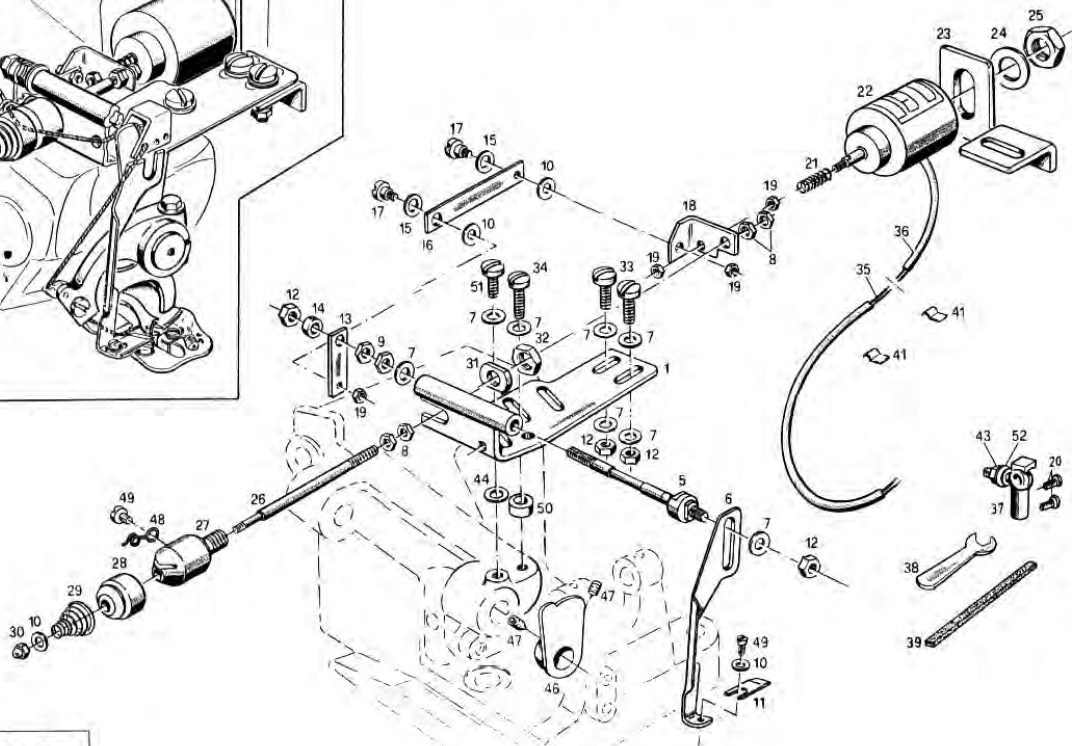


Bild-Nr. 12



# RICAMBI UNITAS

Pag.469 KL221      pag.470 tav.22101      pag.470 tav 22102      pag.471 tav 22103      pag.471 tav 22104

1 240 247	1 221 229	26 220 241 A	44	1 220 164	1* 220 132	32 220 146 A	1* 220 117 C
2 120 135	1 220 228	27 220 242	45	2 220 171	2 220 130	33* 220 146	2* 220 117 B
3 120 248	2 220 228 A	28 561	46	3 220 172	3 220 103	34 220 091	2* 200 117 B-31
4 220 236	3 240 236	29 220 228 C	47	4 220 176	4* 220 129	35 220 147	3 220 121 A
5 120 286	4 221 229 B	30 221 229 A	48	5 220 177 A	5* 220 104	36 220 148	4 220 119
6 220 092	5 221 244	31 49	49	6 220 177	6 220 108	37 220 149	5 220 120
7 220 248 A	6 220 237	32 221 096	50	7 220 173	7 220 102 A	38 220 151	6 220 118 A
8 120 247	7 220 126	33 220 187	51	8 220 174	8 220 108	39 220 153	7 220 118
9 121 287	8 220 123	34 220 240	52	9	9 221 091	40* 220 153 A	8 251 116
10 120 290	9 220 127	35 220 168	53	10	10 220 106 A	40* 220 152	9 220 115
11 221 202	10 220 125	36 220 239	54	11 220 169	11 220 106 B	42 220 154	10 220 113
12 120 283	11 220 229	37 220 239 A	56	12 220 169 A	12* 220 105 R	43* 220 152 A	11 220 114
13 121 283	12 220 391	38 220 239 B	57	13 220 170	13 220 106	47 220 155	11 220 114-31
14 121 279	13	39 220 267	58	14 220 164 A	14* 220 105 L	48	12 220 112
15 120 299	14 220 230	40 220 393	59	15* 240 167 A	15 220 105 D	49 220 130 A	13
16	15 220 092	41 220 182	60	16* 241 167 A	16 220 105 C	51* 220 131	
17 894	16 220 230 A	42 220 183	61	17* 220 166	17 220 107	52* 220 131 A	14 232 117 F
18* 120 156	17	43* 220 190	62	18 220 158	18 220 100 A	53 220 131 C	15 232 113 A
18* 121 156	18 252 122 D		63	19 220 178	19* 220 100	54 220 253 G	16 252 113 B
19	19 220 241		64	20 220 165	20* 220 102	55 241 151 A	17 232 113
20* 220 156 B	20 220 110		65	21 220 147	21 220 101		18 252 116 B
21 220 157	21 220 228 B		66	22 220 184	22 220 111		
	22 220 122 A		67	22 221 184	25* 220 136		
	23 220 122			24 220 165 A	29 220 139		
	24 220 091			25 220 233 A	30 220 141		
	25 220 096			26 220 233	31* 220 142		
27 220 252				27 220 140			1, 2 220 380 /
31 68.06.16				28 220 180			4, 5 220 380-31
32				29 220 236			8-12
33 68.02.14				30 220 235			9-11 220 114 K
34 80.02.35				31 220 241 A			9-11 220 114 K-31
				32 220 233 B			
				33 220 254			1, 2, 4 220 117
							5, 8

Pag 472 tav 22105      pag 472 tav 12      Pag.473 tav 25201      pag.474 tav 25202      pag 474 tav 25203      pag 475 tav 25204

1* 220 136	1 252 100	1* 252 164	26 221 184	1* 252 132	1* 252 117 B
2 220 091	2 220 228 A	2 252 255	27 252 213 C	2 220 130	1* 352 117 B
3 220 138	3 240 238	3 250 171	28 250 189	3* 220 103	2* 252 117 E
4* 220 135	4 220 122 A	4* 220 172	29 252 188	4* 220 129	3 221 091
5* 220 161	5 12	5* 252 176/1	30 252 213 A	5 220 104	4 252 117 F
6*	6 13	6* 220 177 A	31 220 150	6 220 102 A	5 252 117 C
	7 68.02.14	7* 252 177/1	35 240 165	8 220 108	6 252 114 L
	8 220 172	8* 220 173	36 250 277	9 221 091	7 252 112 L
7* 220 161 A	9 220 130 A	9* 252 169/1	38 252 117 F	10 220 106 A	8 250 189
8* 220 144	10 16	10* 252 169 A	39 220 158	11 220 106 B	9 250 118
9*	11 14	11* 252 170/1	40 220 178	12* 220 105 R	10 252 112 R
10 220 143	12 220 165 A	12* 252 164 A	41 250 272	13 220 106	11 252 114 R
12 220 145	13 21	13 252 165	45 252 254	14* 220 105 L	11 352 114 R
13 220 121	14 22	14 240 165 A	47 1093	15* 220 105 D	12 220 151 C
14 221 135	15 19	15 352 249	48 252 248	16* 220 105 C	13 252 112 B
15* 221 401	16 23	16 252 230	49 252 252	17 220 107	
16 221 201	17 24	17 250 236	50 252 246	18 220 100 A	
17* 221 225	18 26	18 241 203 A	51 252 247	19* 220 100	
18 221 224	19 1250	20 252 268	52 252 275	20* 252 102	
19 220 151	20 252 117 F	21 252 167 A	53 220 242	21 220 101	
20 220 157	21 27	22* 352 167 A	54 252 253	22 252 111	
21	22 6	23 250 238	55 250 247	23	
22	23 2	24 878	59 252 236	24	
23	24 10	25* 252 273	60 220 180	25* 252 136	
24	25 36		61 220 140	26	
25* 220 156	26 28		62 240 241 A	29 220 139	
26*	27 30		63 220 254	30 220 141	
27*	28 33		64 220 092	31* 220 142	
28 221 226	29 34		67 252 205	32 220 146 A	
28 221 226 A	30 35		68 252 278	33* 220 146	
29 221 207	31 31		69 220 233 A	34 220 091	
30 221 227	32 32		70 220 184	35 220 147	
30 221 227 A	33 220 092		72 252 203 A	36 220 148	
31 221 206	34 38/1		73 252 203	37 220 149	
32 221 206 A	35 7		74 252 202	38 220 151	
33 221 208	36 8		75 252 202 A	39 220 153	
34 220 108 A	37 46		76 252 187 B	40 220 153 A	
35 220 108	38 43		77 252 212	41 220 152	
36 220 109	39 44		78 252 180	42 220 154	
37 220 146 A	40 44		79 252 178 A	43 220 152 A	
38 221 093	41 45		80 252 166 A	44 220 155 B	
39 221 090	42 46		81 252 205 A	45 220 155 C	
40 221 092	43 47		82 252 207 A	46 220 155 D	
41 221 091	44 48		83 221 091	47 220 155	
42 221 095	45 49		84 894	48 220 151 C	
43 221 094	46 220 188		85 220 153 A	49 220 130 A	
44 221 215	47 220 189		86 1050	50	
45 221 216	48 220 253 E			51* 220 131	
46 221 213	49 221 395			52* 220 131 A	
47 221 212	50 240 242			53 220 131 C	
48*	51 220 397			54 220 253 G	
49 220 159	52 252 151 A			55 241 151 A	
50 221 204 A	53 252 151			56	
51 221 214	54 252 150			57	
52 221 204	55 220 122			58	
53 221 210 A	56 252 122 D			59 220 151 D	
54	57 863			60 220 121	
55 221 211	58 220 396				
56 220 253 E	59 252 251				
57 220 158	60 80.02.35				
58*	61				
59*	62				
60 220 186	63				
61 220 162	64 220 228 E				
62 220 095	65 252 122 C				
63 220 108 B	66 252 190 D				
	67 220 252				
	68 221 394				
	69 68.01.15				

# RICAMBI UNITAS

Pag 476 tav 25206 UNITAS 252-352

1*	252 136	Exzenterkopf				
2	220 091	Gewindestift	26	221 206 A		Zapfenschraube
3*	220 138	Verstelllexzenter	27	252 206		Zahnradbolzen
4	220 135	Zylinderschraube	28	252 225 C		Senkschraube
5*	220 161 A	Sinterlager	29	252 225 B		Abdeckscheibe
6*	252 161	Transporteurhebel	30*	252 222 B		Schubstange
7	220 143	Stelling	31*	252 225		Exzenter
8	221 091	Gewindestift	32	221 224		Gewindestift
9*	220 144 A	Mitnehmerstift	33			
10	220 144	Pendelführung	34			
11	252 145	Transporteur Kl. 252	35	221 201		Konusschraube
11	352 145	Transporteur Kl. 352	36	220 158		6-Kant-Schraube
12	220 121	Linsenschraube	37	220 253 E		Unterlegschraube
13	240 135	Querwelle	38*	221 210 A		Winkelhebel
14	220 151	Stelling	39	240 203		Stelling
15	220 109	Gewindestift	40			
16			41*	252 160		Taucherhebel links
17			42*	252 160 A		Taucherhebel rechts
18			43	252 210 A		Zwischenring
19	221 226	Zahnrad	44*	252 204		Steckachse
20*	220 156 D	Spiralspannstift	45	240 205		Gewindestift
21			46*	220 160 A		Sinterlager
22*	220 156	Handrad	47	220 186		Ansatzschraube
23	220 157	Gewindestift	49	220 162		Ölfilz
24	221 207	Flachkopfschraube	50	220 095		Verschußstopfen
25	221 227	Zahnrad				

Pag 476 tav 12 gruppo rasafilo UNITAS 252-352

1	1	Grundplatte	27	30	Fadenführungszapfen
2			28	33	Fadenbremskappe
3			29	34	Fadenspannfeder
4			30	35	Hutmutter
5	12	Welle	31	31	Unterlagscheibe
6	13	Messerhebel	32	32	6-Kant-Mutter
7	68.02.14	Unterlagscheibe	33	220 092	Flachkopfschraube
8	220 172	6-Kant-Mutter	34	38/1	Flachkopfschraube
9	220 130 A	6-Kant-Mutter	35	7	Kabel 2adrig
10	16	Unterlagscheibe	36	8	Lackrohr
11	14	Fadenabschneidmesser	37	46	Winkelgelenk
12	220 165 A	6-Kant-Mutter	38	43	Gabelschlüssel 8 mm
13	21	Hebel	38	44	Gabelschlüssel 7 mm
14	22	Nasenring	38	45	Gabelschlüssel 5,5 mm
15	19	Unterlagscheibe	39	41	Abziehstein
16	23	Zugstange	40		
17	24	Ansatzschraube	41	40	Kabelschelle
18	26	Winkelflansch	42		
19	1250	6-Kant-Mutter	43	220 253 F	6-Kant-Mutter
20	252 117 F	Schraube	44	39/1	Distanzrohr
21	27	Druckfeder	45		
22	6	Magnet	46	241 151 B	Fadengeberkurve lang
23	2	Haltewinkel	47	221 091	Gewindestift
24	10	Federscheibe	48	17/1	Fadenführer
25	36	6-Kant-Mutter	49	15	Zylinderschraube
26	28	Zugstift	50	39/2	Distanzrohr
			51	38	Flachkopfschraube
			52	220 253 E	Unterlagscheibe



# MAIER

Tutti i ricambi UNITAS – MAIER sono originali