

RICAMBI LEWIS

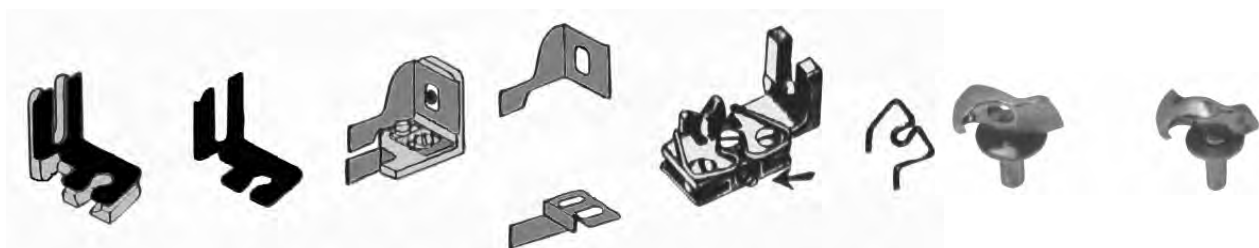
A3450 BS200 spaziatore per bottoni doppio



A3451 BS200M



A3452 BS200L



490-49 completo	8-132 molla ricambio	200-20 completo	166-21 superiore 162-20 inferiore	S175890	S175889	36-21 tipo nuovo	36-18 tipo vecchio
---------------------------	--------------------------------	---------------------------	--	----------------	----------------	----------------------------	------------------------------

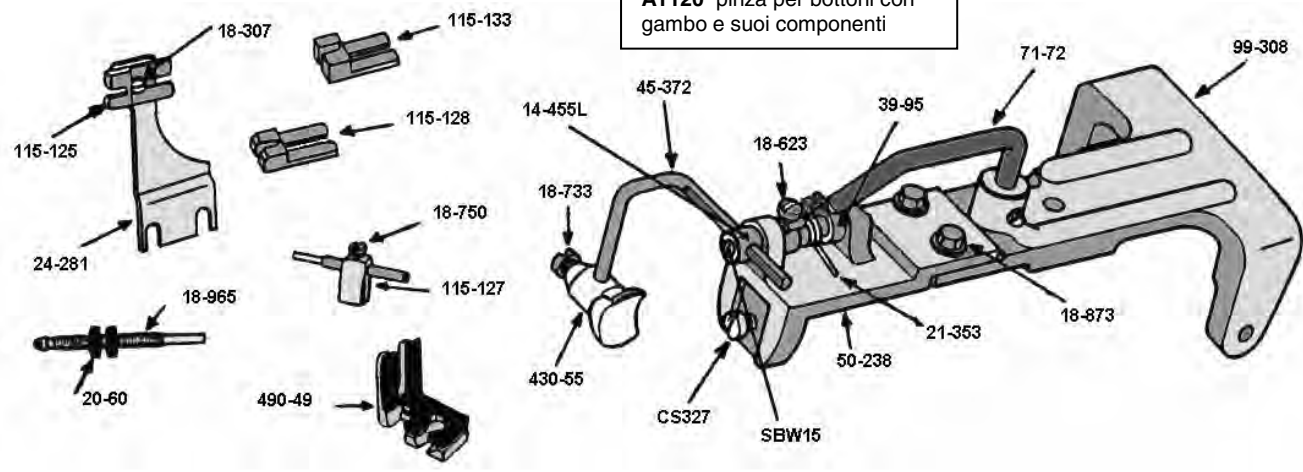


S175392	S175393	S175398	S175399	S175676	LW502 Morsetti regolabili	LW501
----------------	----------------	----------------	----------------	----------------	-------------------------------------	--------------

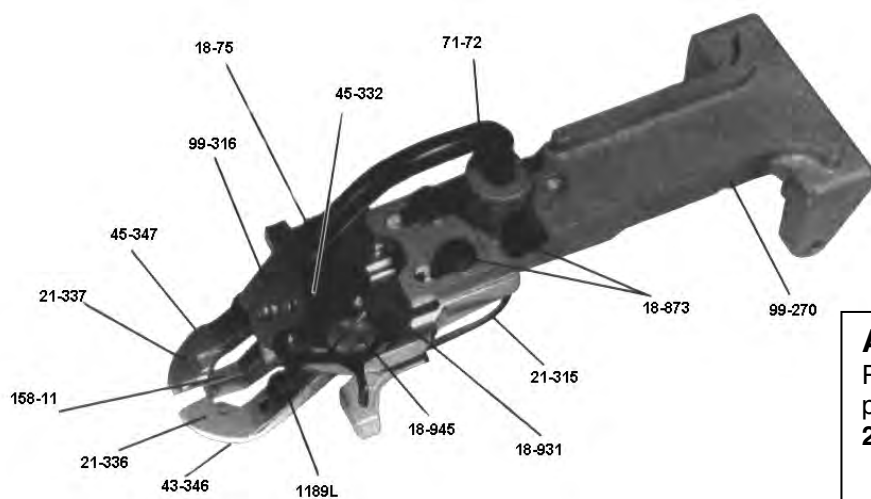


LW430-75 staffa completa
LW122-45 indice separato
LW18-318 vite

A1120 pinza per bottoni con gambo e suoi componenti



RICAMBI LEWIS



A1123 (430-63-6)
Pinza per bottoni camiceria,
piatti forati di diametro **da 6 a 29 mm**

A1120 (430-57-1)
Pinza per bottoni con gambo,
completa di morsetto , supporti
e staffa

A1123L (430-63-1)
Pinza per bottoni piatti forati di
diametro **da 19 a 38 mm.**

A1123LS (430-63-6LS)
Pinza per bottoni con fori,
grandi e spessi.
diametro bottoni **da 25 a 50 mm**

particolare delle molle con
gradino per bottoni di alto
spessore

