

ACCESSORI

SPAZIATORI PER BOTTONI: LEWIS - SINGER - REECE



A3450
BS 200
BUTTON SEWER SPACING GAUGE,
FOR LEWIS 200CL. TYPE



A3451
BS 200M
BUTTON SEWER SPACING GAUGE,
ON MENS WEAR, FOR LEWIS 200CL.

A3452
BS 200L
BUTTON SEWER SPACING GAUGE,
ON LADIE'S WEAR, FOR LEWIS 200CL.

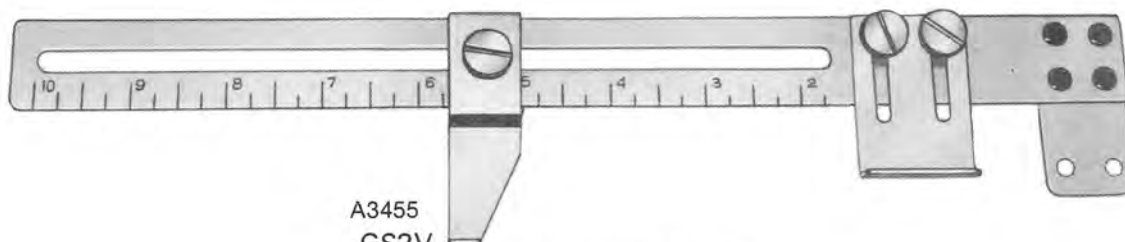
BUTTON HOLE SPACING GAUGES



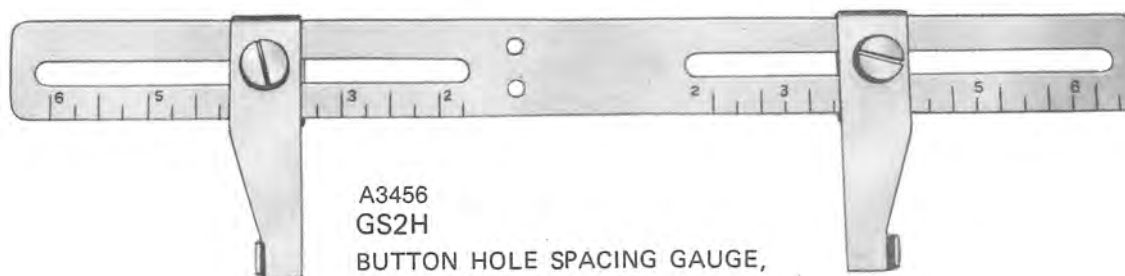
A3453
G71V
BUTTON HOLE SPACING GAUGE,
HORIZONTAL ON LADIE'S BLOUSE
FOR 71 CLASS



A3454
G71H
BUTTON HOLE SPACING GAUGE,
VERTICAL ON MENS SHIRTS
FOR 71 CLASS

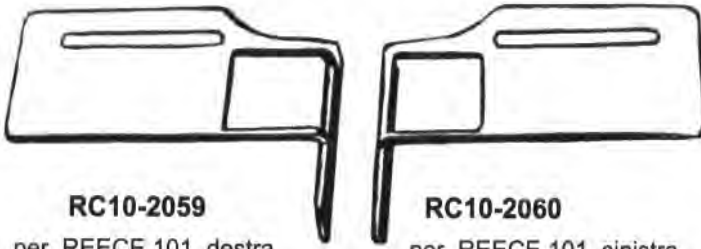


A3455
GS2V
BUTTON HOLE SPACING GAUGE
VERTICAL FOR REECE S-2CL.



A3456
GS2H
BUTTON HOLE SPACING GAUGE,
HORIZONTAL FOR REECE S-2CL.

ACCESSORI

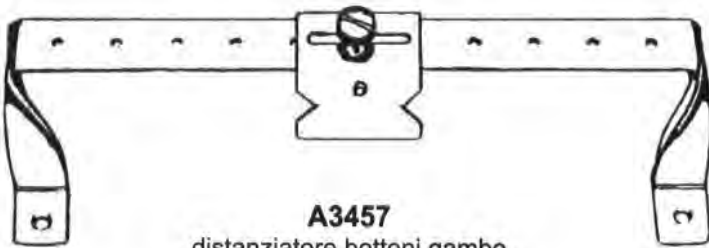


RC10-2059
per REECE 101 destra

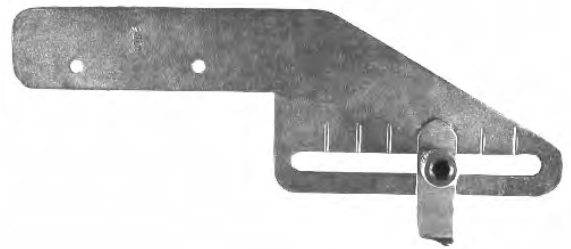
RC10-2060
per REECE 101 sinistra



B8210-372-0A0
portabottoni JUKI / LEWIS

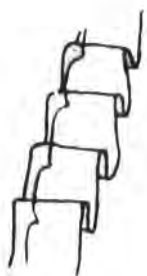
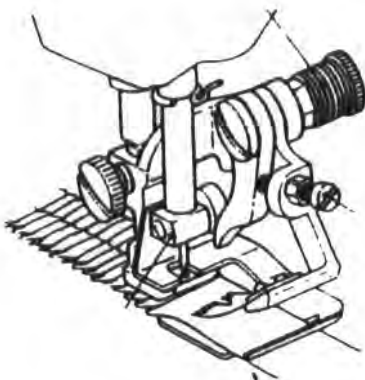


A3457
distanziatore bottoni gambo
per Singer 175 e Lewis
versione da bancale - bilaterale

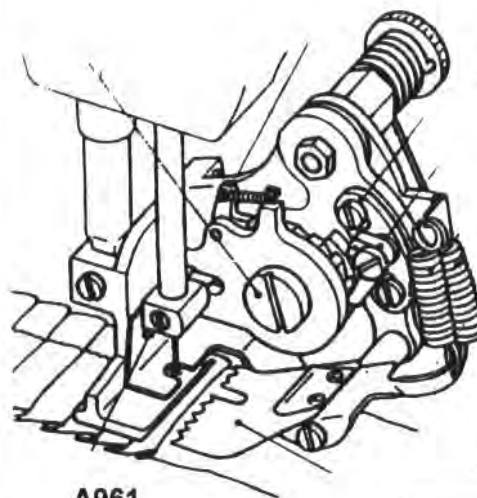


P046646NO
Spaziatore per asole Pfaff
KL. 3114 - 3116

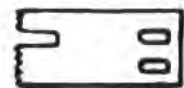
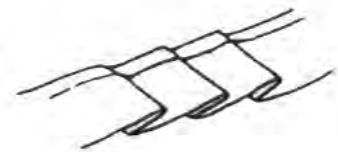
APPARECCHI PIEGHETTATORI



A960
pieghettatore regolare
una piega - un punto



A961
tipo speciale con camme
produce una piega regolare
ogni punto, oppure
una piega ogni 4 o 8 punti



lamella ricambio e morsetti
con foro di vari diametri
a richiesta



camme per 4 e 8 punti
comprese nel kit