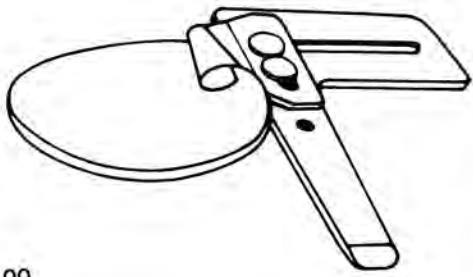
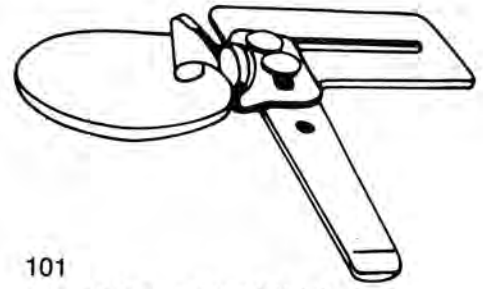
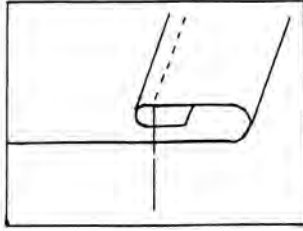


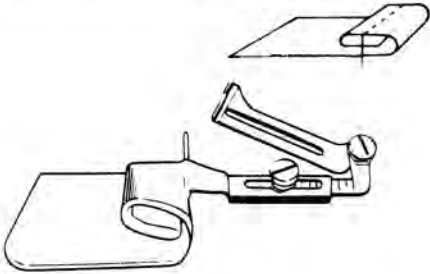
ORLATORI E BORDATORI



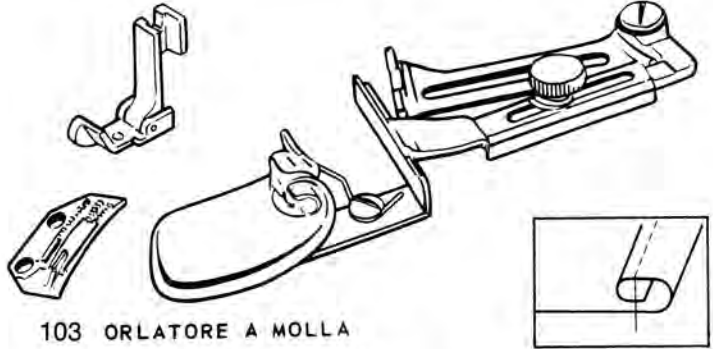
100
ORLATORE SEMPLICE
mis. 1/16, 1/8, 3/16, 1/4, 3/8



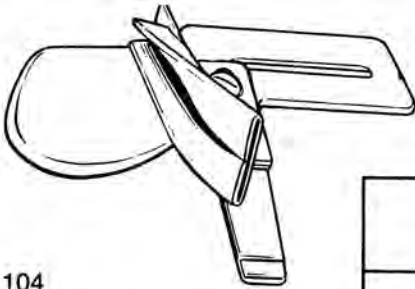
101
ORLATORE CON MOLLA
mis. 1/16, 1/8, 3/16, 1/4



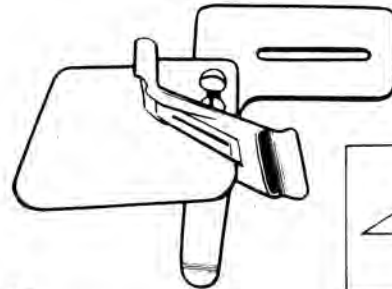
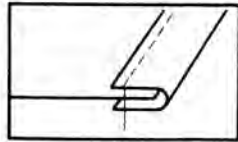
102
ORLATORE CON GUIDA APRIBILE
mis. 1/4, 3/8, 1/2, 5/8, 3/4, 1", 1"1/4,
1"1/2, 1"3/4, 2", 2"1/2, 3"



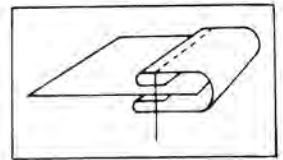
103 ORLATORE A MOLLA
Completo di piedino e griffa
Nelle misure: 1/8; 3/16; 1/4; 3/8



104
BORDATORE SEMPLICE
mis. 3/8, 1/2, 5/8, 3/4, 7/8, 1"

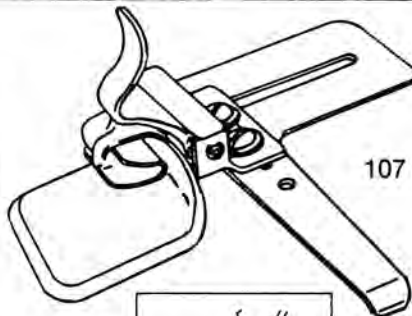
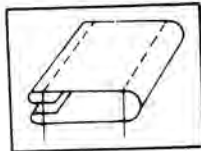


105
BORDATORE DOPPIO
mis. 5/8, 3/4, 7/8, 1", 1"1/8, 1"1/4, 1"1/2

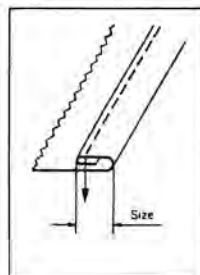


106 BORDATORE DOPPIO

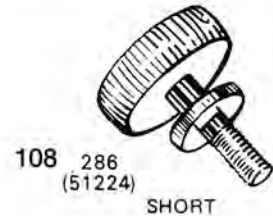
36	-	12
45	-	15
52	-	18
58	-	20
64	-	22



107



3/8"
1/2"
5/8"
3/4"
1"



108 286
(51224)
SHORT



284 109
(50190)
LONG

110 Vite a bottone PFAFF
N137492 Vite a bottone NECCHI

ORLATORI E PIEGATORI

Piegatore superiore montato su squadretta fissa

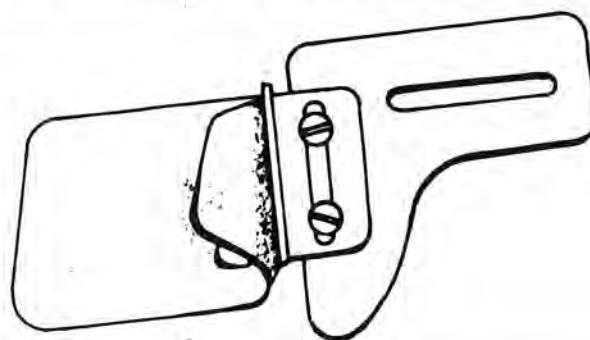
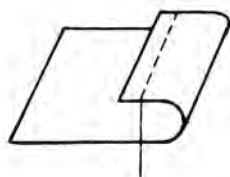
A

Lo stesso apparecchio si fornisce montato su squadretta apribile usando l'articolo Bis

B

Misure disponibili:

- Art. 157 - Lavoro finito mm. 4
- Art. 158 - Lavoro finito mm. 5
- Art. 159 - Lavoro finito mm. 6
- Art. 160 - Lavoro finito mm. 7
- Art. 161 - Lavoro finito mm. 8
- Art. 162 - Lavoro finito mm. 9
- Art. 163 - Lavoro finito mm. 10
- Art. 164 - Lavoro finito mm. 12



Orlatore superiore montato su squadretta fissa si fornisce usando solo l'articolo

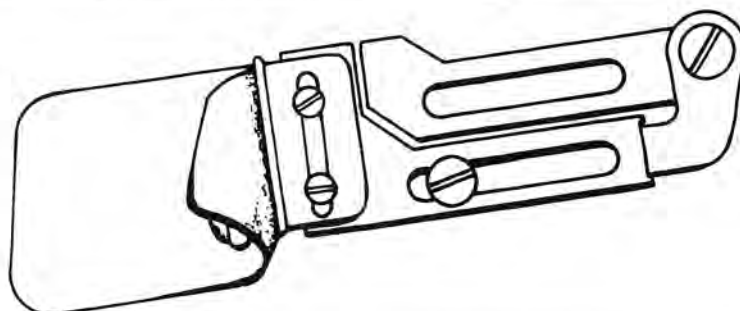
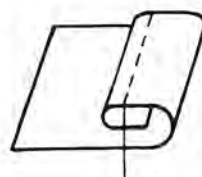
A

Lo stesso apparecchio montato su squadretta apribile qui figurato con l'articolo Bis

B

Misure disponibili:

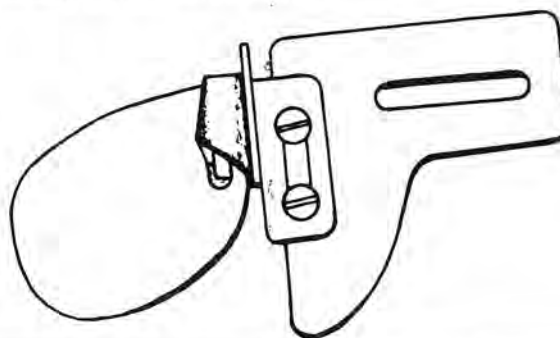
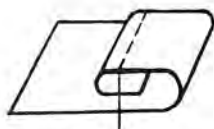
- Art. 165 A Bis - Lavoro finito mm. 4
- Art. 166 A Bis - Lavoro finito mm. 5
- Art. 167 A Bis - Lavoro finito mm. 6
- Art. 168 A Bis - Lavoro finito mm. 7
- Art. 169 A Bis - Lavoro finito mm. 8
- Art. 170 A Bis - Lavoro finito mm. 9
- Art. 171 A Bis - Lavoro finito mm. 10
- Art. 172 A Bis - Lavoro finito mm. 12



Orlatore superiore per tasche curve e diritte monstato su squadretta fissa

Misure disponibili:

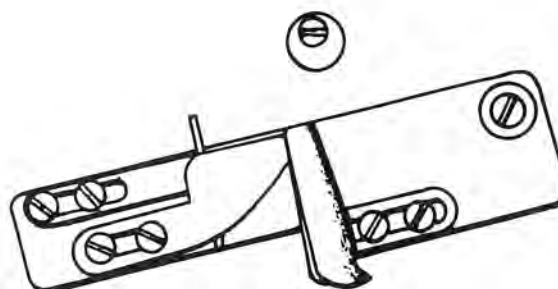
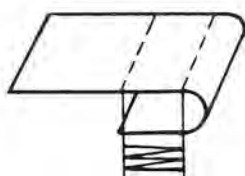
- Art. 173 - Lavoro finito mm. 10
- Art. 174 - Lavoro finito mm. 12



Piegatore inferiore per lavorazioni in maglieria a capo chiuso, attacco universale

Misure disponibili:

- Art. 175 A - Apparecchio regolabile da mm. 20 a mm. 35

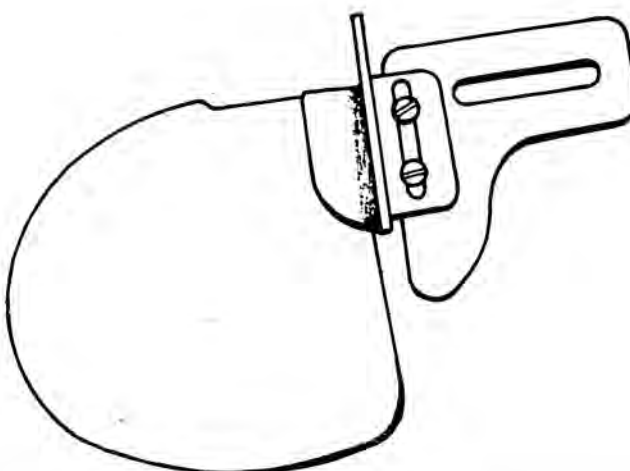
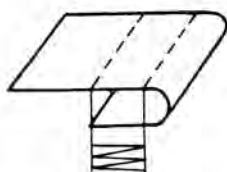


ORLATORE E PIEGATORI

Piegatore inferiore per maglieria ecc. con attacco universale per tutte le macchine

Misure disponibili:

- Art. 176 - Lavoro finito mm. 20
- Art. 177 - Lavoro finito mm. 25
- Art. 178 - Lavoro finito mm. 30
- Art. 179 - Lavoro finito mm. 35
- Art. 180 - Lavoro finito mm. 40



Piegatore inferiore montato su squadretta fissa

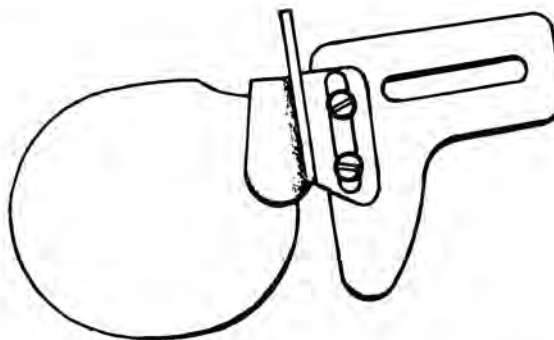
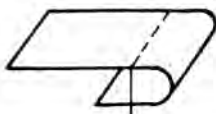
A

Lo stesso apparecchio si fornisce montato su squadretta apribile usando l'articolo Bis

B

Misure disponibili:

- Art. 181 - Lavoro finito mm. 6
- Art. 182 - Lavoro finito mm. 8
- Art. 183 - Lavoro finito mm. 10
- Art. 184 - Lavoro finito mm. 12



Orlatore inferiore montato su squadretta fissa si fornisce usando solo l'articolo

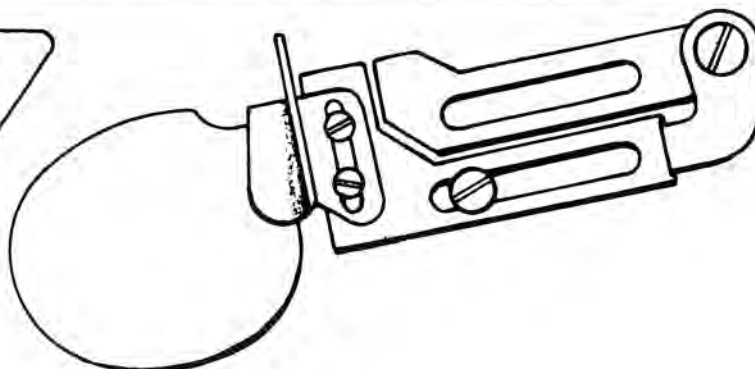
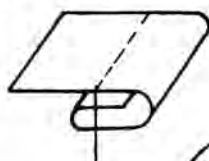
A

Lo stesso apparecchio montato su squadretta apribile qui figurato con l'articolo Bis

B

Misure disponibili:

- Art. 185 A Bis - Lavoro finito mm. 6
- Art. 186 A Bis - Lavoro finito mm. 7
- Art. 187 A Bis - Lavoro finito mm. 8
- Art. 188 A Bis - Lavoro finito mm. 9
- Art. 189 A Bis - Lavoro finito mm. 10
- Art. 190 A Bis - Lavoro finito mm. 12



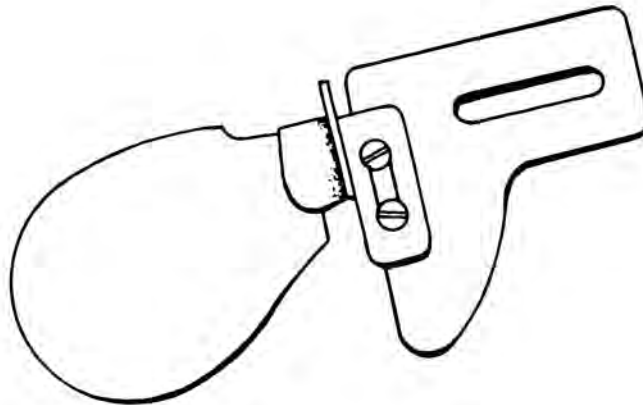
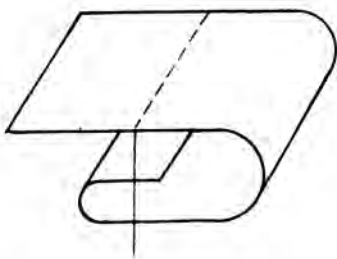
ORLATORI E PIEGATORE

Orlatore inferiore per tasche curve e diritte

Misure disponibili:

Art. 191 - Lavoro finito mm. 10

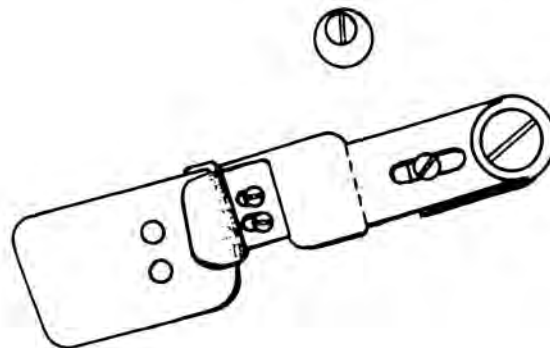
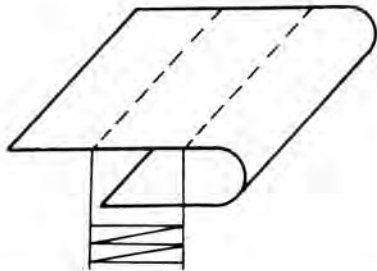
Art. 192 - Lavoro finito mm. 12



Piegatore inferiore per maglieria - Apribile completo di vite e fermo

Misure disponibili:

Art. 193 - Apparecchio regolabile da mm. 6 a mm. 15



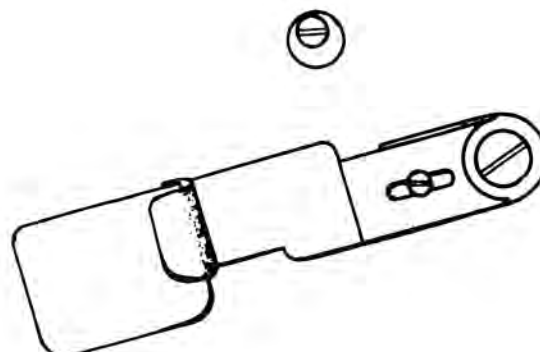
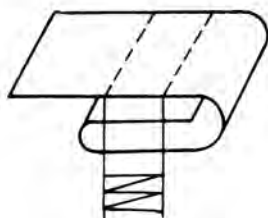
Orlatore inferiore per maglieria - Apribile completo di vite e fermo

Misure disponibili:

Art. 194 A - Lavoro finito mm. 8

Art. 195 A - Lavoro finito mm. 10

Art. 196 A - Lavoro finito mm. 12



ORLATORI PASSAELASTICO

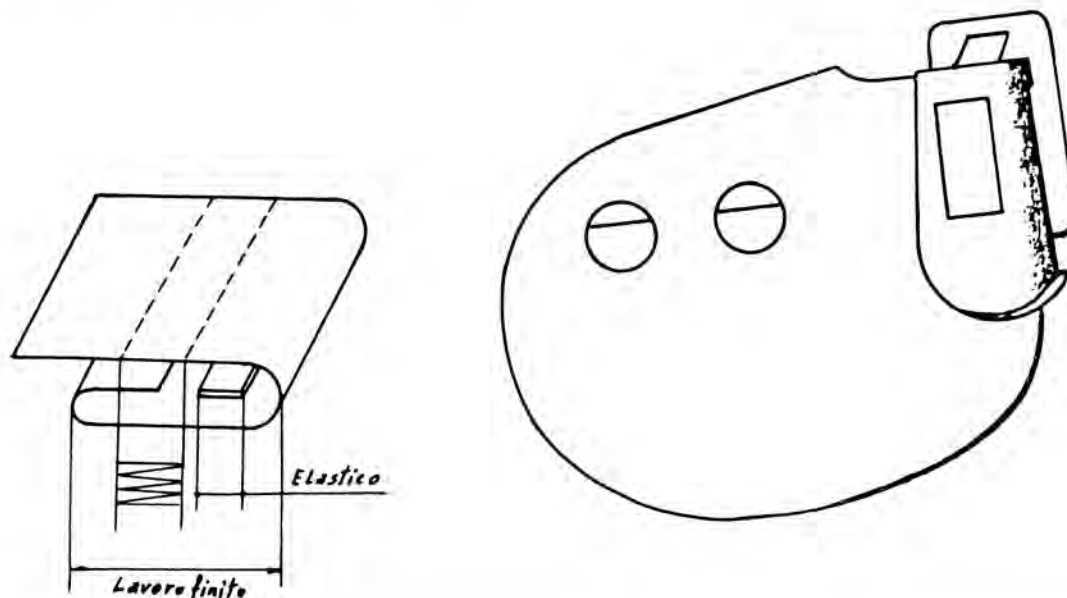
Orlatore inferiore passaelastico

Misure disponibili:

Art. 208 - Nylon-elastico mm. 6 - Lavoro finito mm. 10

Art. 209 - Costina-elastico mm. 6 - Lavoro finito mm. 12

Art. 210 - Felpato-elastico mm. 6 - Lavoro finito mm. 14



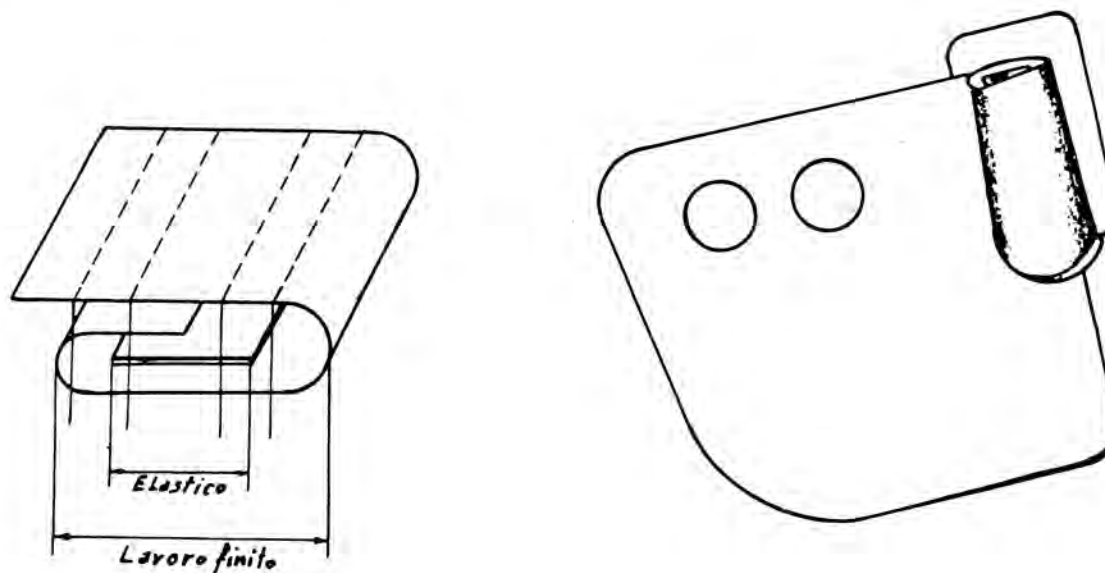
Orlatore inferiore passaelastico per RIMOLDI quattro aghi

Misure disponibili:

Art. 211 - Materiale medio elastico mm. 25 - Lavoro finito mm. 30

Art. 212 - Materiale medio elastico mm. 30 - Lavoro finito mm. 36

Art. 213 - Materiale medio elastico mm. 35 - Lavoro finito mm. 42

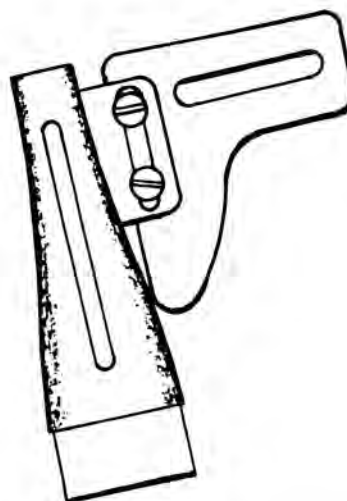
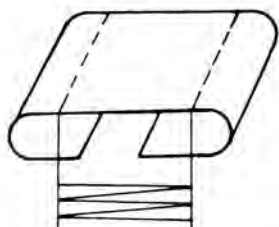


PIEGATORI DOPPI

Piegatore doppio inferiore per passanti e cinture su brevi striscie tagliate dalla pezza

Misure disponibili:

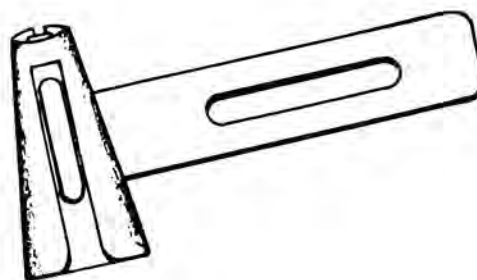
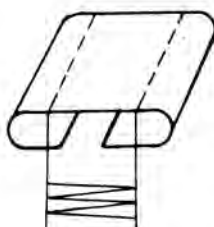
- Art. 214 - Fettuccia mm. 19 - Lavoro finito mm. 9
- Art. 215 - Fettuccia mm. 22 - Lavoro finito mm. 11
- Art. 216 - Fettuccia mm. 25 - Lavoro finito mm. 12
- Art. 217 - Fettuccia mm. 28 - Lavoro finito mm. 14
- Art. 218 - Fettuccia mm. 30 - Lavoro finito mm. 15



Piegatore doppio inferiore per passanti di Kansai DVK 170 2 BK

Misure disponibili:

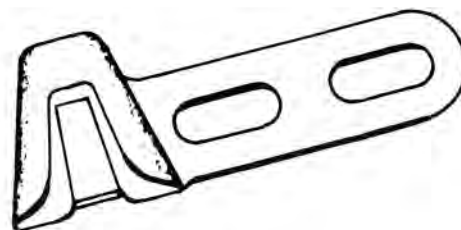
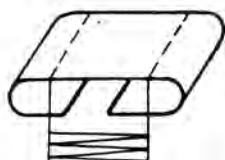
- Art. 219 - Fettuccia mm. 16 - Lavoro finito mm. 8
- Art. 220 - Fettuccia mm. 20 - Lavoro finito mm. 10
- Art. 221 - Fettuccia mm. 25 - Lavoro finito mm. 12
- Art. 222 - Fettuccia mm. 28 - Lavoro finito mm. 14
- Art. 223 - Fettuccia mm. 30 - Lavoro finito mm. 15
- Art. 224 - Fettuccia mm. 40 - Lavoro finito mm. 20



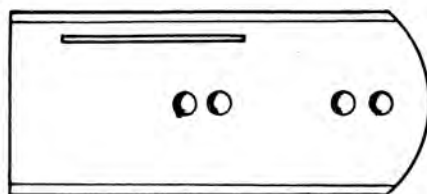
Piegatore doppio inferiore per passanti di Kansai DVK 1702 BWK (vecchio tipo)

Misure disponibili:

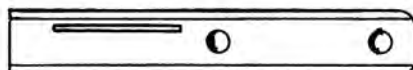
- Art. 225 - Fettuccia mm. 16 - Lavoro finito mm. 8
- Art. 226 - Fettuccia mm. 20 - Lavoro finito mm. 10
- Art. 227 - Fettuccia mm. 25 - Lavoro finito mm. 12
- Art. 228 - Fettuccia mm. 28 - Lavoro finito mm. 14



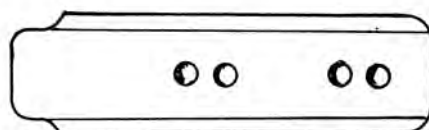
SLITTE PER DOPPI RIBATTITORI



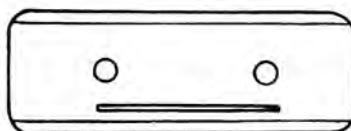
Art. 301 - Slitta larga tipo RIMOLDI per ribattitori



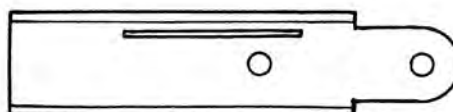
Art. 302 - Slitta stretta tipo SINGER per ribattitori



Art. 303 - Slitta tipo UNION per ribattitori



Art. 304 - Slitta tipo UNION SPECIAL per ribattitori



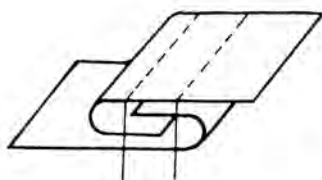
Art. 305 - Slitta tipo NECCHI per ribattitori

DOPPI RIBATTITORI SINISTRI

Ribattitore doppio per materiale leggero, medio pesante per 460 NECCHI ecc.

Misure disponibili:

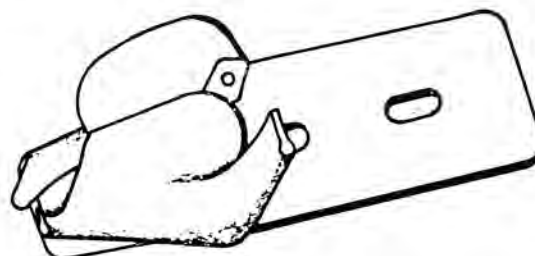
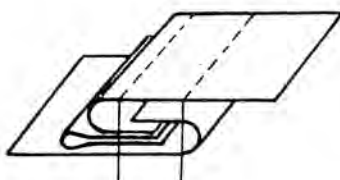
- Art. 306 S.l. - da mm. 4,8
- Art. 307 S.m. - da mm. 4,8
- Art. 308 S.p. - da mm. 4,8
- Art. 309 S.m. - da mm. 6,4
- Art. 310 S.p. - da mm. 6,4
- Art. 311 S.x.p. - da mm. 6,4



Ribattitore doppio con inserimento di un profilo prefabbricato

Misure a richiesta:

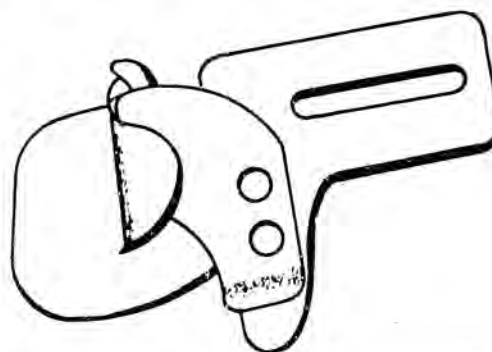
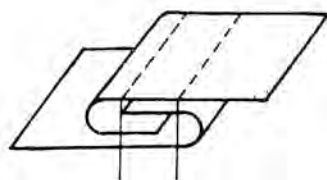
- Art. 312 S.l. - da mm. 4,8
- Art. 313 S.m. - da mm. 4,8
- Art. 314 S.p. - da mm. 4,8
- Art. 315 S.l. - da mm. 6,4
- Art. 316 S.m. - da mm. 6,4
- Art. 317 S.p. - da mm. 6,4



Ribattitore doppio per tutti i tipi di macchine a 2 e 3 aghi piane

Misure disponibili:

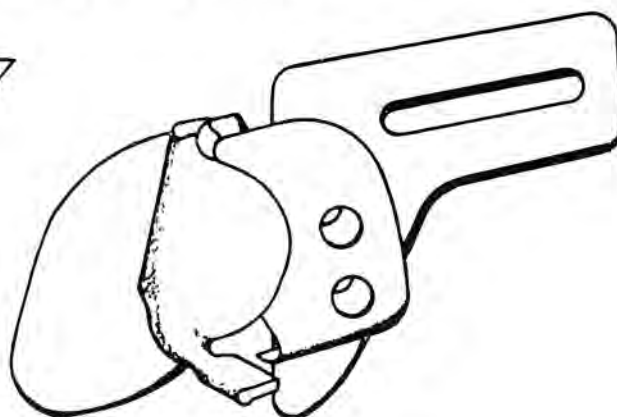
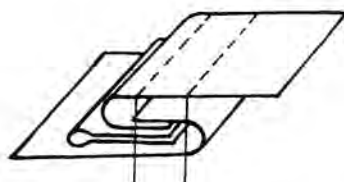
- Art. 318 S.l. - da mm. 4,8
- Art. 319 S.m. - da mm. 4,8
- Art. 320 S.p. - da mm. 4,8
- Art. 321 S.l. - da mm. 6,4
- Art. 322 S.m. - da mm. 6,4
- Art. 323 S.p. - da mm. 6,4



Ribattitore doppio con inserimento di un profilo prefabbricato, attacco universale

Misure a richiesta:

- Art. 324 S.l. - da mm. 4,8
- Art. 325 S.m. - da mm. 4,8
- Art. 326 S.p. - da mm. 4,8
- Art. 327 S.l. - da mm. 6,4
- Art. 328 S.m. - da mm. 6,4
- Art. 329 S.p. - da mm. 6,4

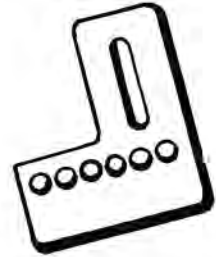
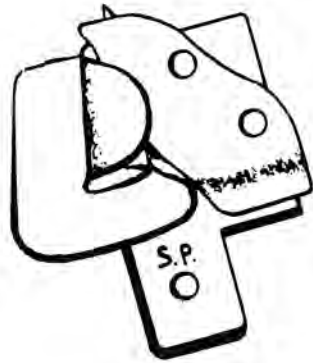
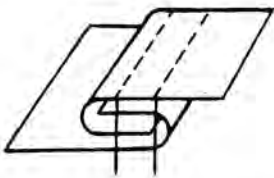


DOPPI RIBATTITORI SINISTRI

Ribattitore doppio per ribattiture su materiale con giunte per 460 e 471 NECCHI ecc.

Misure disponibili:

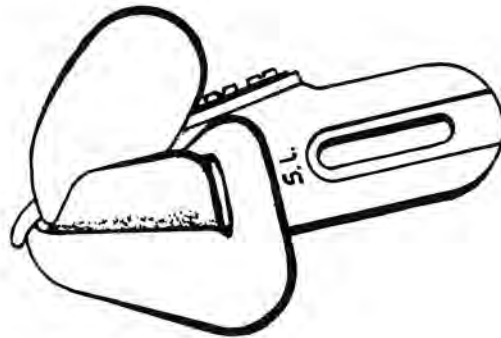
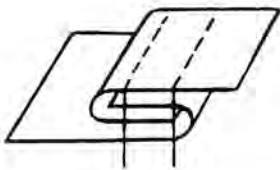
- Art. 330 S.M.m. - da mm. 4,8
- Art. 331 S.M.p. - da mm. 4,8
- Art. 332 S.M.m. - da mm. 6,4
- Art. 333 S.M.p. - da mm. 6,4



Ribattitore doppio per materiale leggero e medio per 921 NECCHI ecc.

Misure disponibili:

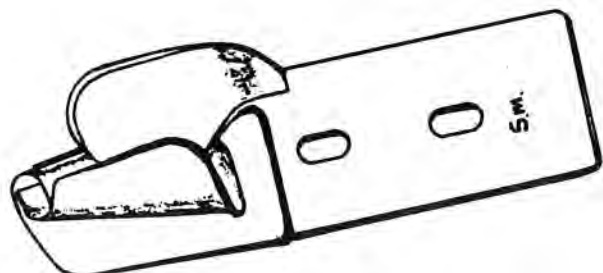
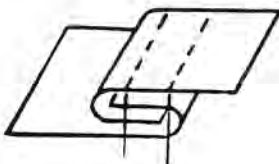
- Art. 334 S.M.l. - da mm. 4,8
- Art. 335 S.M.m. - da mm. 4,8
- Art. 336 S.M.l. - da mm. 6,4
- Art. 336 S.M.m. - da mm. 6,4



Ribattitore doppio per materiale medio e pesante per 460 NECCHI ecc.

Misure disponibili:

- Art. 338 S.M.m. - da mm. 4,8
- Art. 339 S.M.p. - da mm. 4,8
- Art. 340 S.M.m. - da mm. 6,4
- Art. 341 S.M.p. - da mm. 6,4

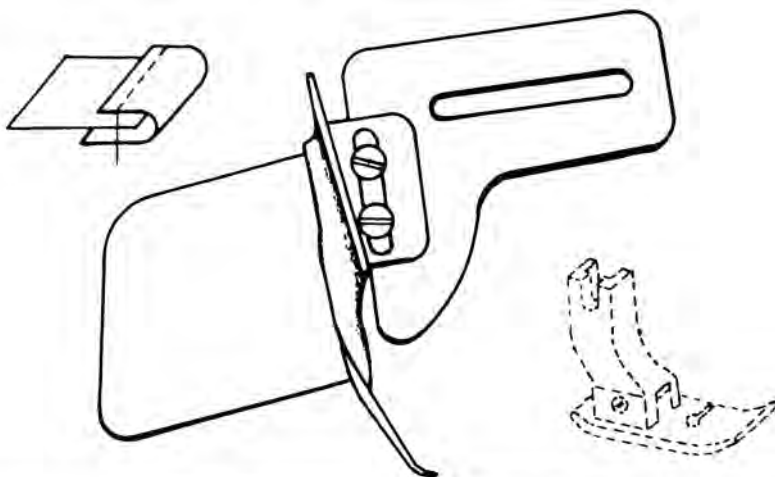


BORDATORI E PROFILATORE

Bordatore per materiale plastico

Misure disponibili:

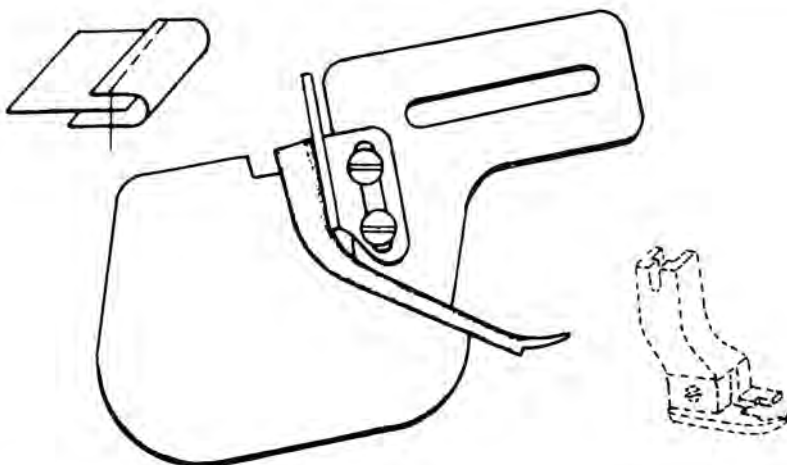
- Art. 401 - Fettuccia mm. 12 - Lavoro finito mm. 6
- Art. 402 - Fettuccia mm. 14 - Lavoro finito mm. 7
- Art. 403 - Fettuccia mm. 16 - Lavoro finito mm. 8
- Art. 404 - Fettuccia mm. 19 - Lavoro finito mm. 9,5
- Art. 405 - Fettuccia mm. 22 - Lavoro finito mm. 11
- Art. 406 - Fettuccia mm. 25 - Lavoro finito mm. 12,5
- Art. 407 - Fettuccia mm. 30 - Lavoro finito mm. 15
- Art. 408 - Fettuccia mm. 35 - Lavoro finito mm. 17,5
- Art. 409 - Fettuccia mm. 40 - Lavoro finito mm. 20



Bordatore per nastri sbiechi, rasi, ecc. Materiale medio

Misure disponibili:

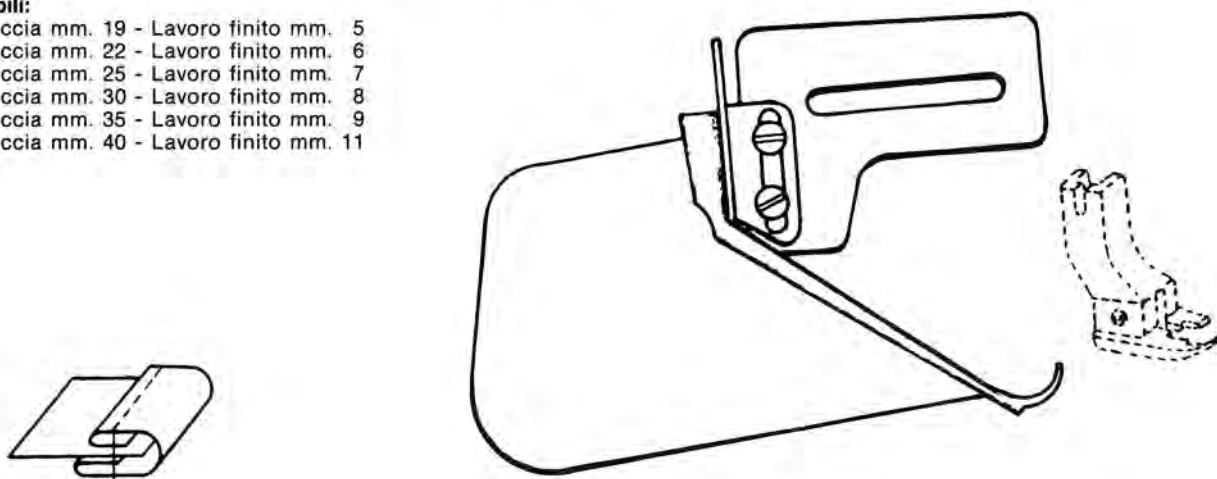
- Art. 410 - Fettuccia mm. 12 - Lavoro finito mm. 6
- Art. 411 - Fettuccia mm. 14 - Lavoro finito mm. 7
- Art. 412 - Fettuccia mm. 16 - Lavoro finito mm. 8
- Art. 413 - Fettuccia mm. 18 - Lavoro finito mm. 9
- Art. 414 - Fettuccia mm. 20 - Lavoro finito mm. 10
- Art. 415 - Fettuccia mm. 22 - Lavoro finito mm. 11
- Art. 416 - Fettuccia mm. 25 - Lavoro finito mm. 12,5



Profilatore doppio con attacco universale per tutti i tipi di macchine piane

Misure disponibili:

- Art. 417 - Fettuccia mm. 19 - Lavoro finito mm. 5
- Art. 418 - Fettuccia mm. 22 - Lavoro finito mm. 6
- Art. 419 - Fettuccia mm. 25 - Lavoro finito mm. 7
- Art. 420 - Fettuccia mm. 30 - Lavoro finito mm. 8
- Art. 421 - Fettuccia mm. 35 - Lavoro finito mm. 9
- Art. 422 - Fettuccia mm. 40 - Lavoro finito mm. 11

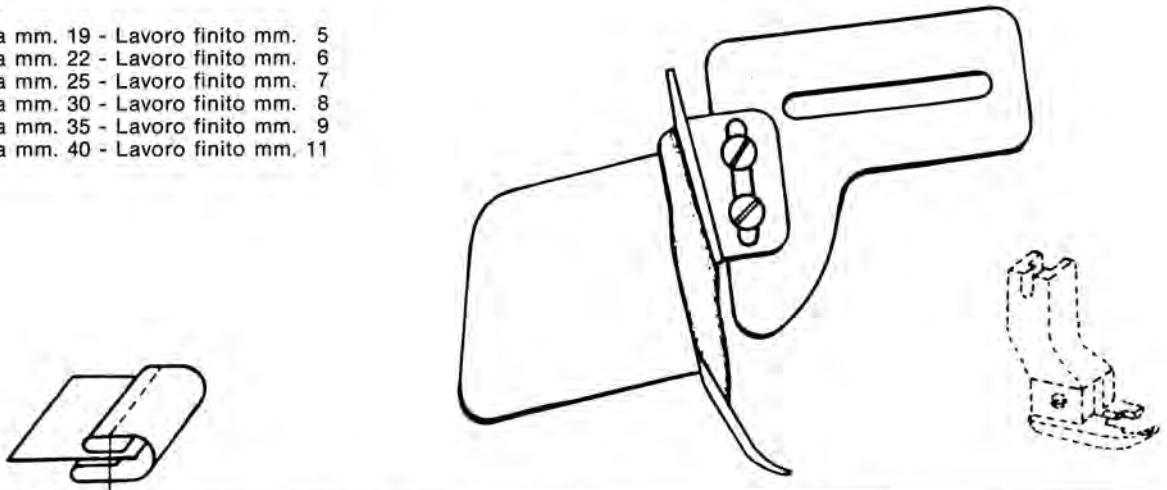


PROFILATORI

Profilatore doppio per materiale plastico

Misure disponibili:

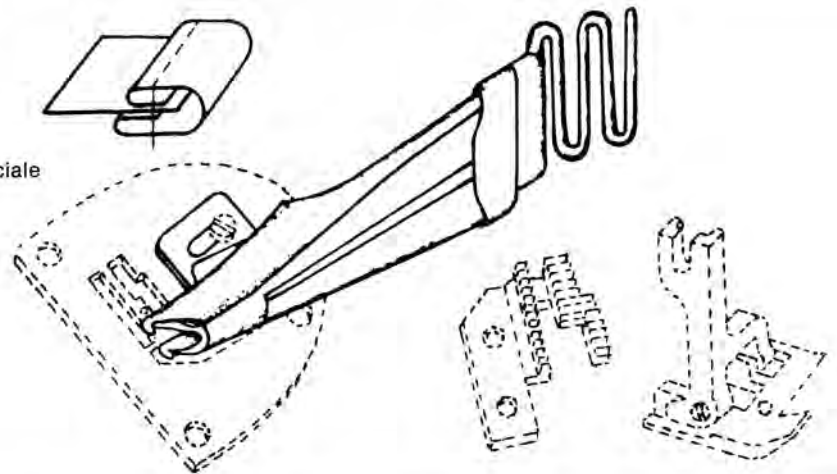
- Art. 423 - Fettuccia mm. 19 - Lavoro finito mm. 5
- Art. 424 - Fettuccia mm. 22 - Lavoro finito mm. 6
- Art. 425 - Fettuccia mm. 25 - Lavoro finito mm. 7
- Art. 426 - Fettuccia mm. 30 - Lavoro finito mm. 8
- Art. 427 - Fettuccia mm. 35 - Lavoro finito mm. 9
- Art. 428 - Fettuccia mm. 40 - Lavoro finito mm. 11



Profilatore doppio attacco alla placca ago per PFAFF 467/487

Misure disponibili:

- Art. 429 - Fettuccia mm. 19 - Lavoro finito mm. 5
- Art. 430 - Fettuccia mm. 22 - Lavoro finito mm. 6
- Art. 431 - Fettuccia mm. 25 - Lavoro finito mm. 7
- Art. 432 - Fettuccia mm. 30 - Lavoro finito mm. 9
- Art. 433 - Fettuccia mm. 35 - Lavoro finito mm. 11
- Art. 434 - Fettuccia mm. 40 - Lavoro finito mm. 12
- Art. 435 - Fettuccia mm. 45 - Lavoro finito mm. 14 speciale

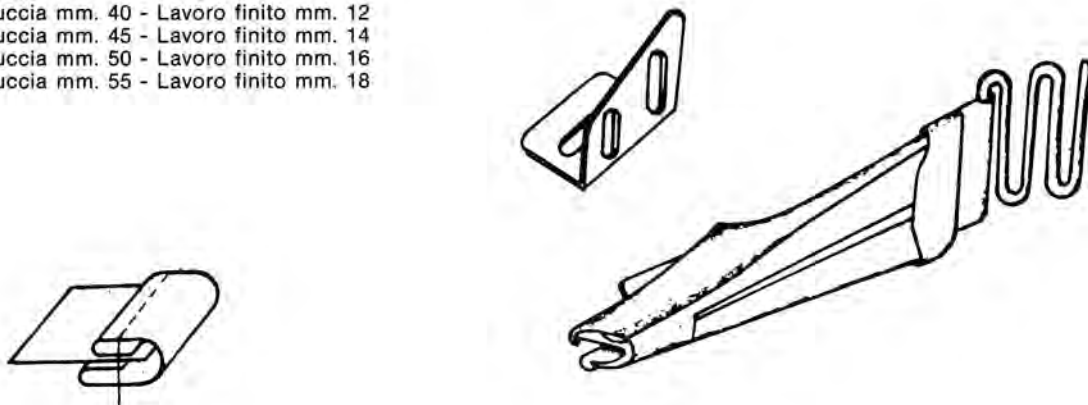


Profilatore doppio con attacco regolabile per ADLER 467 - AE - 73

A richiesta si fornisce l'attacco regolabile per PFAFF 555 - 701

Misure disponibili:

- Art. 436 - Fettuccia mm. 40 - Lavoro finito mm. 12
- Art. 437 - Fettuccia mm. 45 - Lavoro finito mm. 14
- Art. 438 - Fettuccia mm. 50 - Lavoro finito mm. 16
- Art. 439 - Fettuccia mm. 55 - Lavoro finito mm. 18

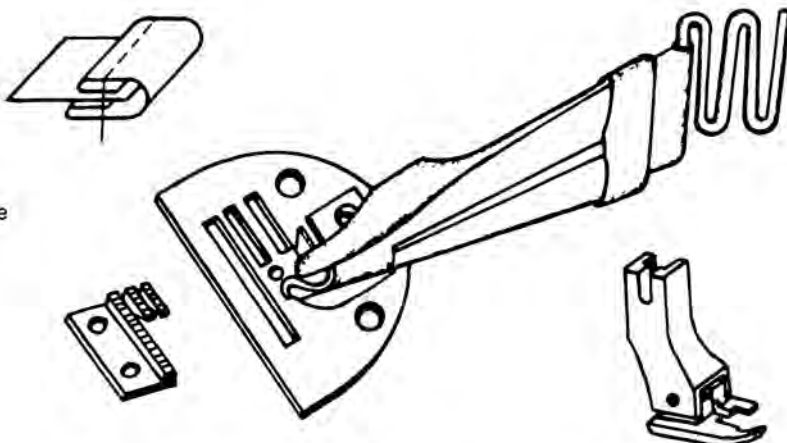


BORDATORE E PROFILATORI

Profilatore doppio completo di placca, trasporto e piedino compensatore per tutte le macchine

Misure disponibili:

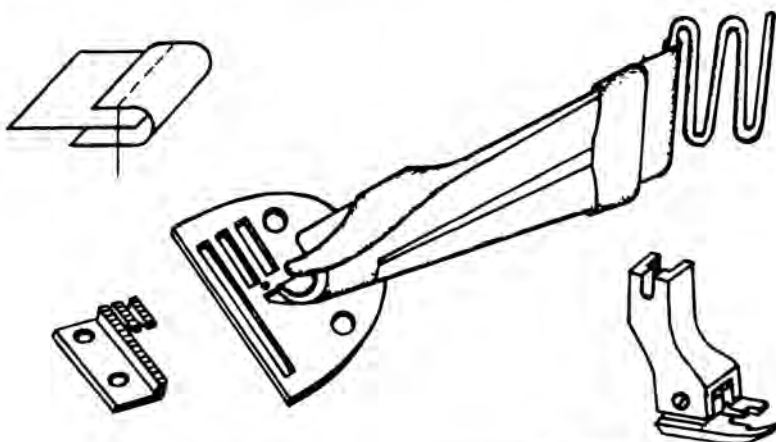
- Art. 458 - Fettuccia mm. 13 - Lavoro finito mm. 3
- Art. 459 - Fettuccia mm. 20 - Lavoro finito mm. 5
- Art. 460 - Fettuccia mm. 22 - Lavoro finito mm. 6
- Art. 461 - Fettuccia mm. 25 - Lavoro finito mm. 7
- Art. 462 - Fettuccia mm. 28 - Lavoro finito mm. 8
- Art. 463 - Fettuccia mm. 30 - Lavoro finito mm. 9
- Art. 464 - Fettuccia mm. 32 - Lavoro finito mm. 10
- Art. 465 - Fettuccia mm. 35 - Lavoro finito mm. 11
- Art. 466 - Fettuccia mm. 40 - Lavoro finito mm. 12
- Art. 467 - Fettuccia mm. 45 - Lavoro finito mm. 14 speciale



Bordatore completo di placca, trasporto e piedino compensatore per tutte le macchine

Misure disponibili:

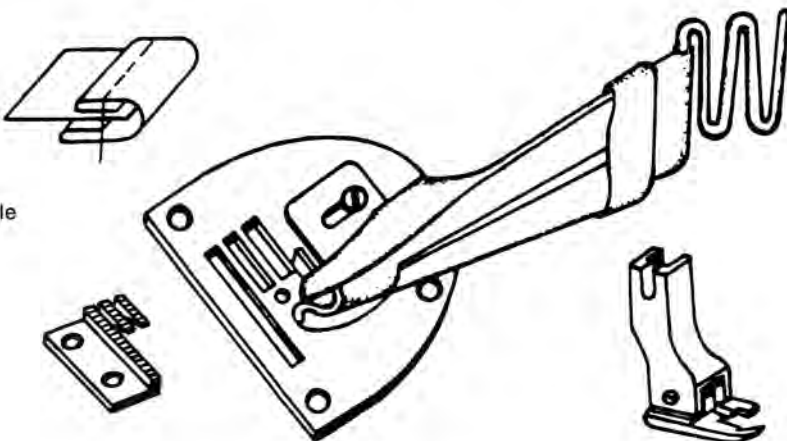
- Art. 468 - Fettuccia mm. 12 - Lavoro finito mm. 6
- Art. 469 - Fettuccia mm. 14 - Lavoro finito mm. 7
- Art. 470 - Fettuccia mm. 16 - Lavoro finito mm. 8
- Art. 471 - Fettuccia mm. 18 - Lavoro finito mm. 9
- Art. 472 - Fettuccia mm. 20 - Lavoro finito mm. 10
- Art. 473 - Fettuccia mm. 22 - Lavoro finito mm. 11
- Art. 474 - Fettuccia mm. 25 - Lavoro finito mm. 12,5



Profilatore doppio per PFAFF 483 completo di placca, trasporto e piedino compensatore

Misure disponibili:

- Art. 475 - Fettuccia mm. 13 - Lavoro finito mm. 3
- Art. 476 - Fettuccia mm. 20 - Lavoro finito mm. 5
- Art. 477 - Fettuccia mm. 22 - Lavoro finito mm. 6
- Art. 478 - Fettuccia mm. 25 - Lavoro finito mm. 7
- Art. 479 - Fettuccia mm. 28 - Lavoro finito mm. 8
- Art. 480 - Fettuccia mm. 30 - Lavoro finito mm. 9
- Art. 481 - Fettuccia mm. 32 - Lavoro finito mm. 10
- Art. 482 - Fettuccia mm. 35 - Lavoro finito mm. 11
- Art. 483 - Fettuccia mm. 40 - Lavoro finito mm. 12
- Art. 484 - Fettuccia mm. 40 - Lavoro finito mm. 14 speciale

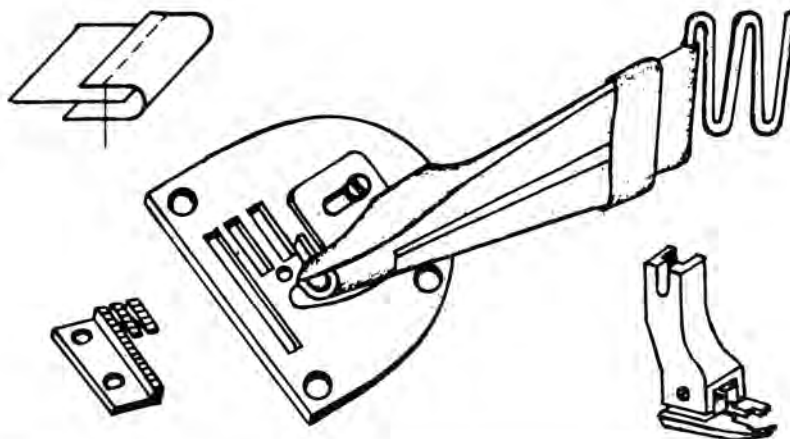


BORDATORE E PROFILATORI

Bordatore per PFAFF 483 completo di placca, trasporto e piedino compensatore

Misure disponibili:

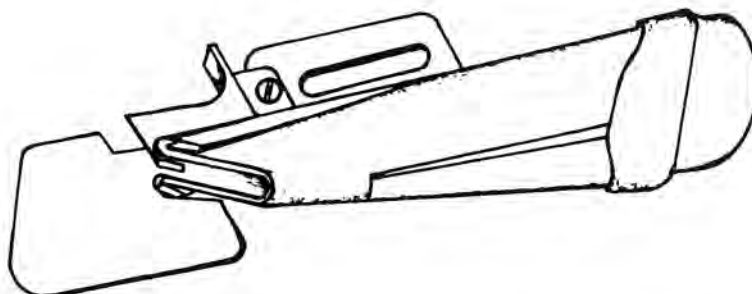
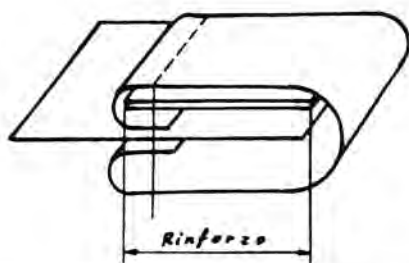
- Art. 485 - Fettuccia mm. 12 - Lavoro finito mm. 6
- Art. 486 - Fettuccia mm. 14 - Lavoro finito mm. 7
- Art. 487 - Fettuccia mm. 16 - Lavoro finito mm. 8
- Art. 488 - Fettuccia mm. 18 - Lavoro finito mm. 9
- Art. 489 - Fettuccia mm. 20 - Lavoro finito mm. 10
- Art. 490 - Fettuccia mm. 22 - Lavoro finito mm. 11
- Art. 491 - Fettuccia mm. 25 - Lavoro finito mm. 12,5



Profilatore doppio per Canolo con o senza inserimento rinforzo

Misure disponibili:

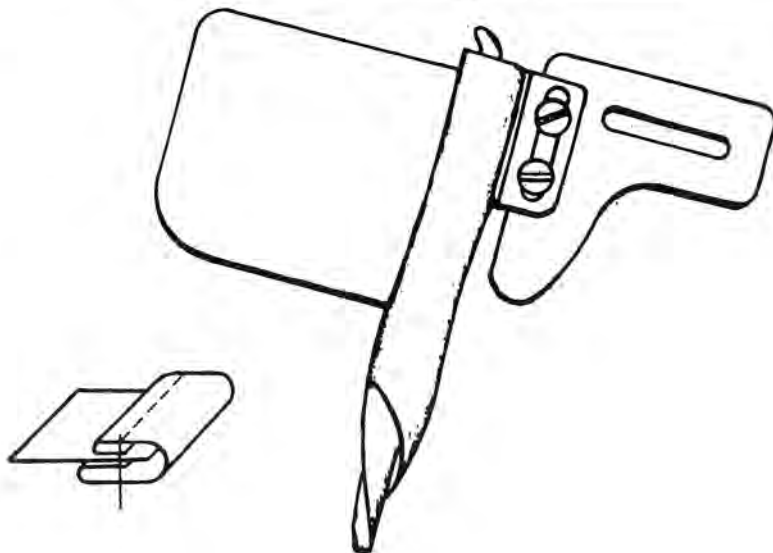
- Art. 492 - Materiale medio fettuccia mm. 80 - Rinforzo mm. 30 - Lavoro finito mm. 30



Profilatore doppio materiale a spezzoni (si consiglia macchina a trasporto supplementare)

Misure disponibili:

- Art. 493 - Fettuccia mm. 40 - Lavoro finito mm. 14
- Art. 494 - Fettuccia mm. 45 - Lavoro finito mm. 16
- Art. 495 - Fettuccia mm. 50 - Lavoro finito mm. 18
- Art. 496 - Fettuccia mm. 55 - Lavoro finito mm. 20
- Art. 497 - Fettuccia mm. 60 - Lavoro finito mm. 22
- Art. 498 - Fettuccia mm. 65 - Lavoro finito mm. 24
- Art. 499 - Fettuccia mm. 70 - Lavoro finito mm. 26
- Art. 500 - Fettuccia mm. 75 - Lavoro finito mm. 28
- Art. 501 - Fettuccia mm. 80 - Lavoro finito mm. 30
- Art. 502 - Fettuccia mm. 90 - Lavoro finito mm. 35
- Art. 503 - Fettuccia mm. 100 - Lavoro finito mm. 40
- Art. 504 - Fettuccia mm. 110 - Lavoro finito mm. 45

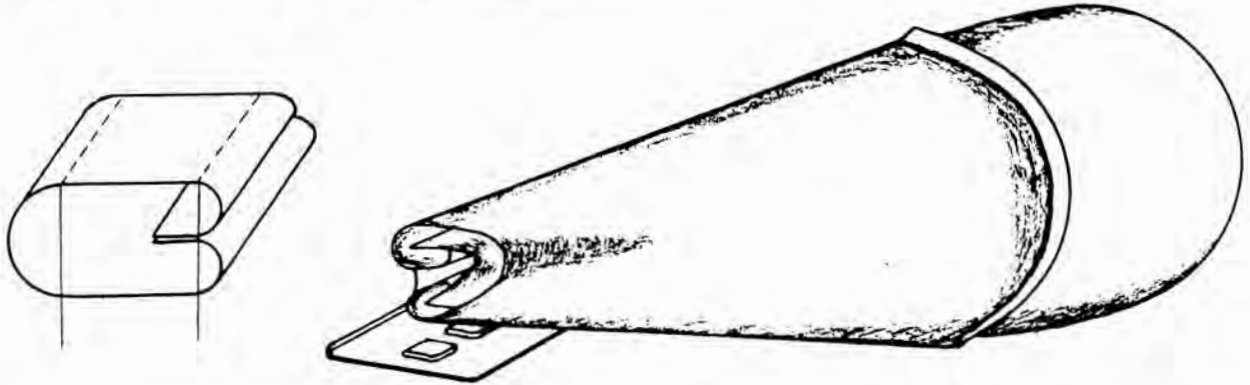


PROFILATORI

Profilatore doppio per cinture in tessuto di spugna (Materiale medio e pesante)

Misure disponibili:

Art. 505 - Spessore mm. 3,5 - Fettuccia mm. 110 - Lavoro finito mm. 40



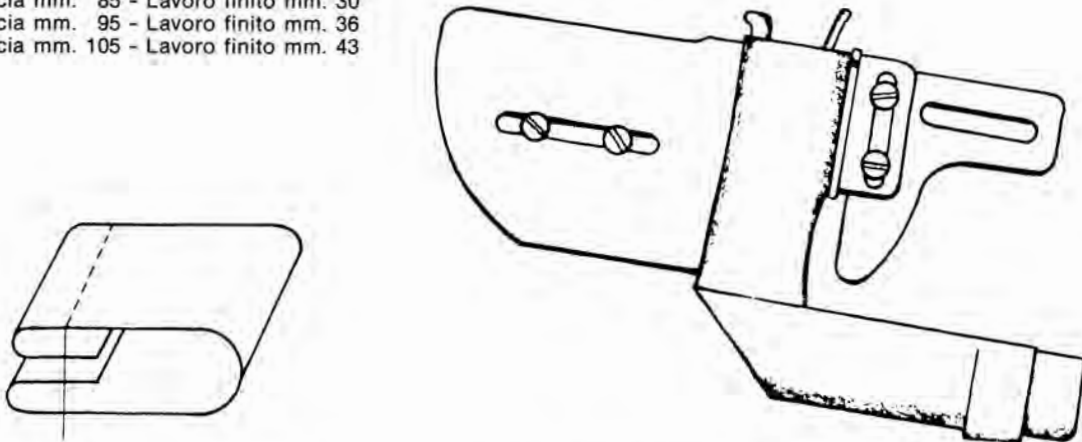
Profilatore doppio ad angolo per cinture JEANS (Materiale medio e pesante)

Misure disponibili:

Art. 506 - Fettuccia mm. 85 - Lavoro finito mm. 30

Art. 507 - Fettuccia mm. 95 - Lavoro finito mm. 36

Art. 508 - Fettuccia mm. 105 - Lavoro finito mm. 43



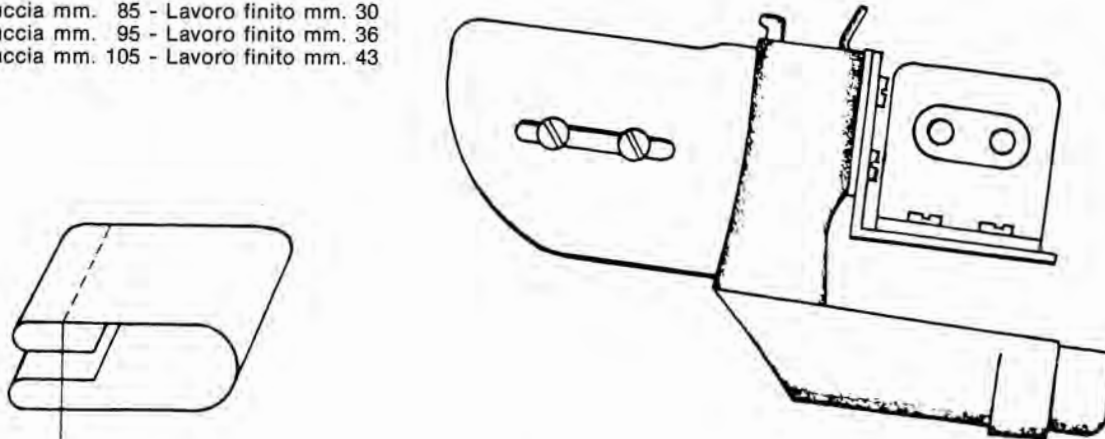
Profilatore doppio ad angolo per cinture JEANS su macchine RIMOLDI (Materiale medio e pesante)

Misure disponibili:

Art. 509 - Fettuccia mm. 85 - Lavoro finito mm. 30

Art. 510 - Fettuccia mm. 95 - Lavoro finito mm. 36

Art. 511 - Fettuccia mm. 105 - Lavoro finito mm. 43

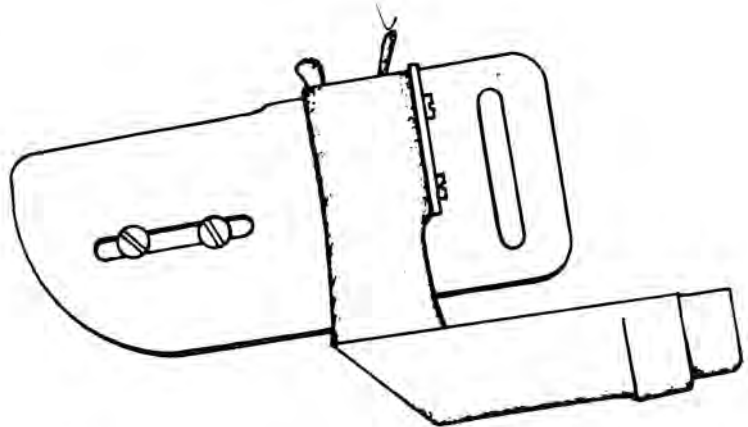
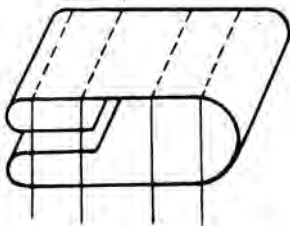


PROFILATORI E GUIDA PER COLLARETTI

Profilatore doppio ad angolo per cinture JEANS su macchine SINGER (Materiale medio e pesante)

Misure disponibili:

- Art. 512 - Fettuccia mm. 85 - Lavoro finito mm. 30
- Art. 513 - Fettuccia mm. 95 - Lavoro finito mm. 36
- Art. 514 - Fettuccia mm. 105 - Lavoro finito mm. 43

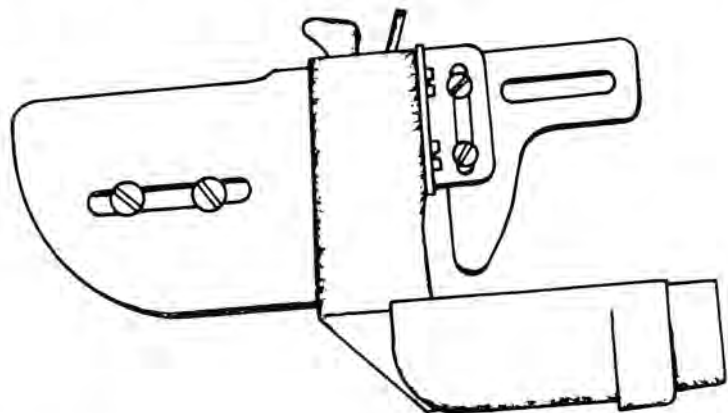
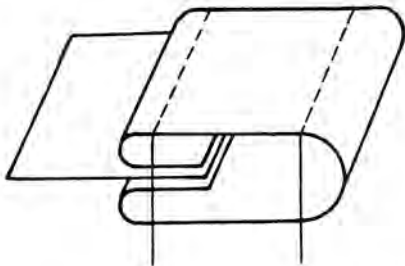


Profilatore doppio ad angolo per Paramontature accappatoi in spugna (Materiale extra pesante)

Lo stesso apparecchio con attacco RIMOLDI si fornisce usando l'articolo Bis

Misure disponibili:

- Art. 515 - Fettuccia mm. 120 - Lavoro finito mm. 45

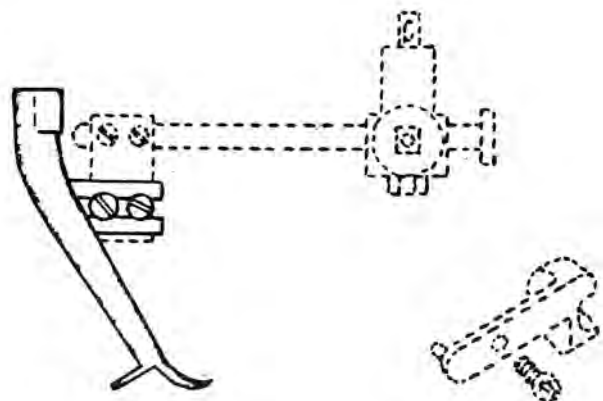
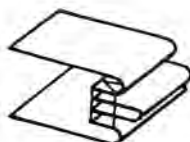
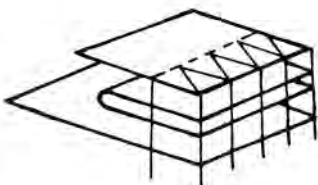


A
B

Guida per inserimento profili in maglieria per tagliacuci

Misure disponibili per materiale medio:

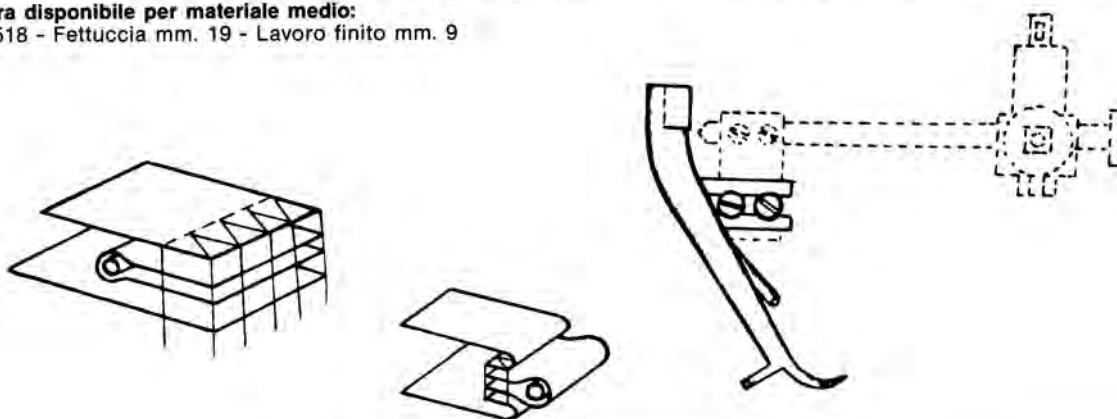
- Art. 516 - Fettuccia mm. 19 - Lavoro finito mm. 9
- Art. 517 - Fettuccia mm. 30 - Lavoro finito mm. 15



GUIDE PER PROFILI

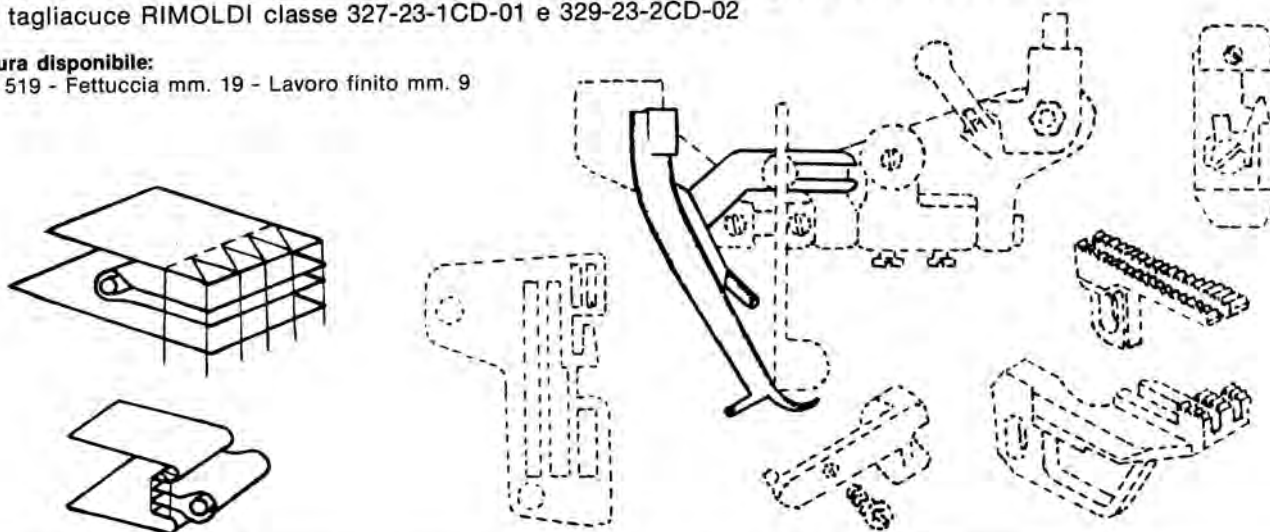
Guida per inserimento di un profilo tondo con cordoncino per maglieria su tagliacuci

Misura disponibile per materiale medio:
Art. 518 - Fettuccia mm. 19 - Lavoro finito mm. 9



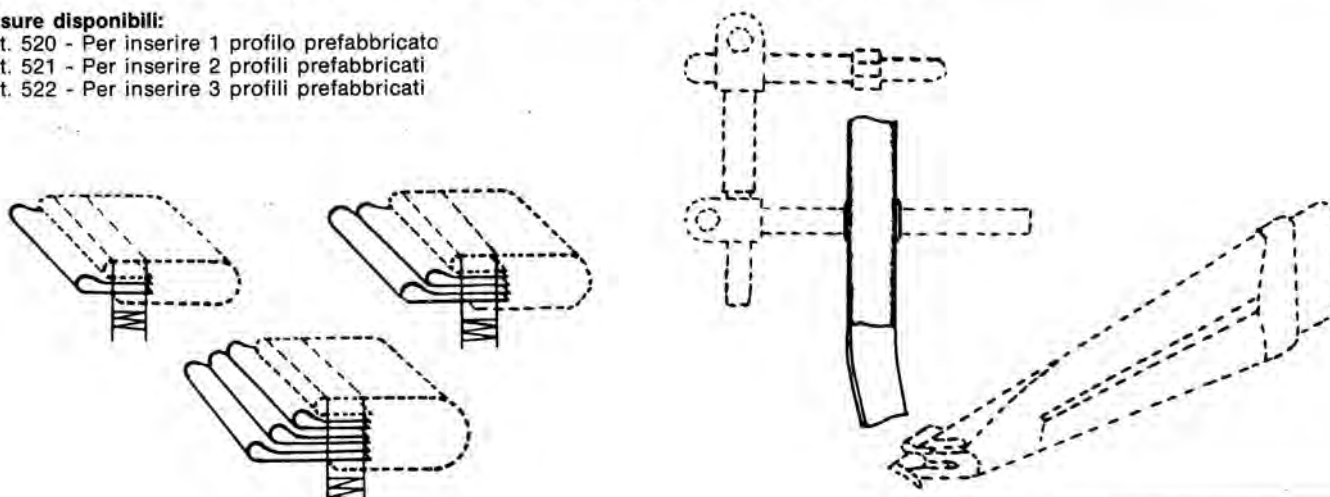
Guida per inserimento di un profilo tondo con cordoncino per maglieria su arricciatore per tagliacuce RIMOLDI classe 327-23-1CD-01 e 329-23-2CD-02

Misura disponibile:
Art. 519 - Fettuccia mm. 19 - Lavoro finito mm. 9



Guida per inserire profilo prefabbricato nel profilatore per tutti i tipi di collareto

Misure disponibili:
Art. 520 - Per inserire 1 profilo prefabbricato
Art. 521 - Per inserire 2 profili prefabbricati
Art. 522 - Per inserire 3 profili prefabbricati

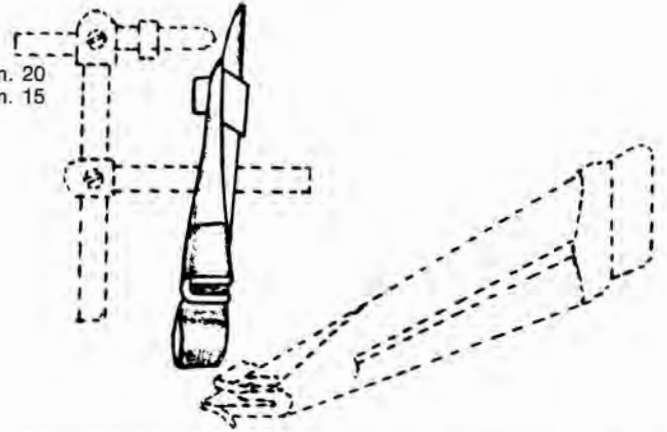
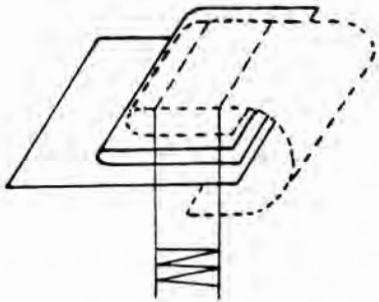


PROFILATORE E GUIDE PER COLLARETTI

Guida per inserimento profili da abbinare a tutti i profilatori per Collaretto

Misure disponibili:

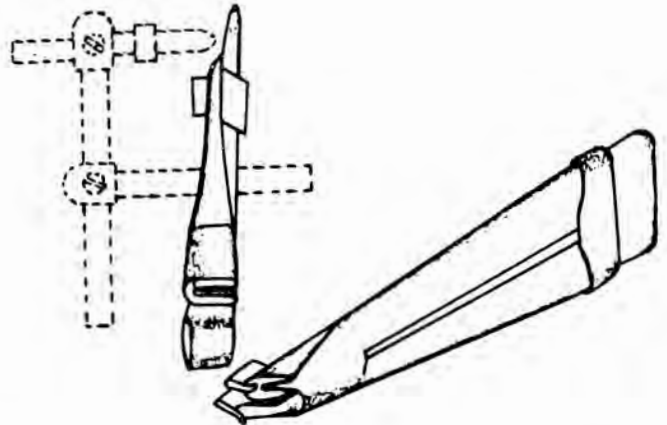
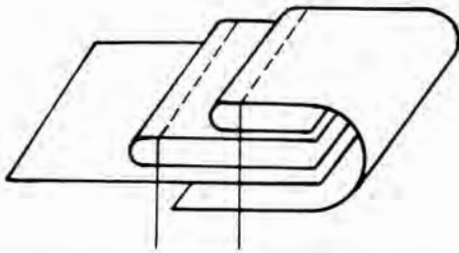
Art. 523 - Spessore mat. mm. 2,5 - Fettuccia mm. 20 - Lavoro finito mm. 20
 Art. 524 - Spessore mat. mm. 2,5 - Fettuccia mm. 30 - Lavoro finito mm. 15



Profilatore semplice per Collaretto con inserimento profilo operazione unica

Misura disponibile per materiale spessore mm. 2,5:

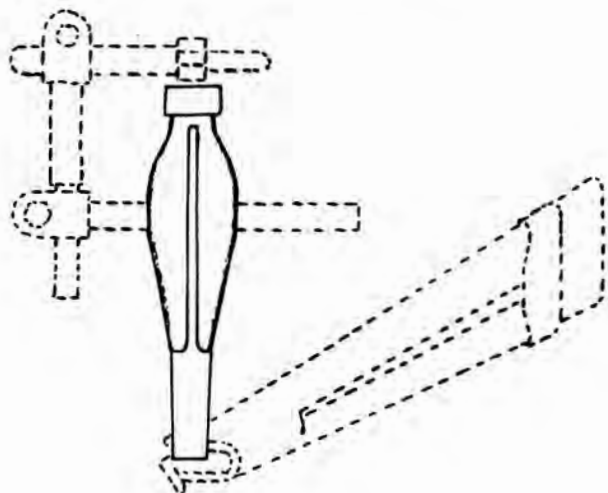
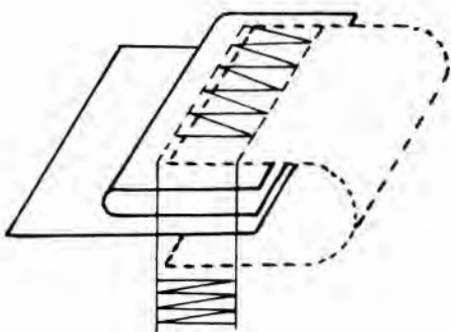
Art. 525 - Guida superiore fettuccia mm. 20 - Lavoro finito mm. 10
 Art. 526 - Guida superiore fettuccia mm. 30 - Lavoro finito mm. 15
 Art. 527 - Profilatore fettuccia mm. 35 - Lavoro finito mm. 14



Guida per inserimento profilo nei bordatori per collaretto

Misura disponibile:

Art. 528 - Profilo da mm. 10

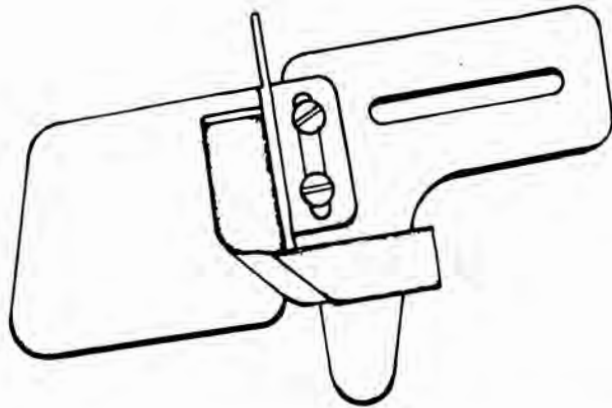
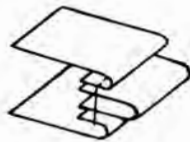
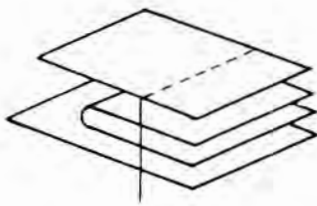


GUIDE PER PROFILI

Guide per inserire un profilo per macchine piane attacco universale

Misure disponibili:

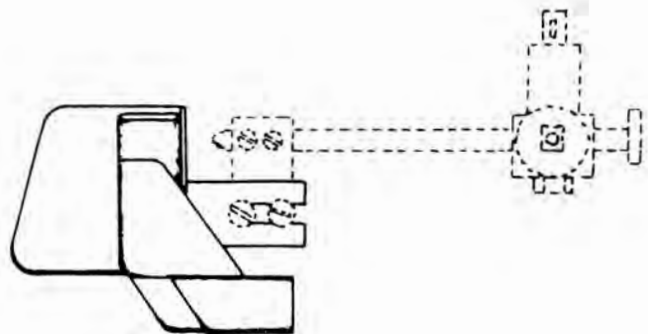
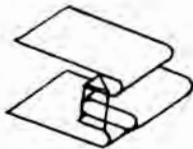
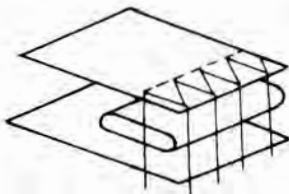
Art. 529 - Entrata del profilo mm. 10



Guida per inserire un profilo elasticizzato su tagliacuce

Misura disponibile:

Art. 530 - Entrata del profilo mm. 10

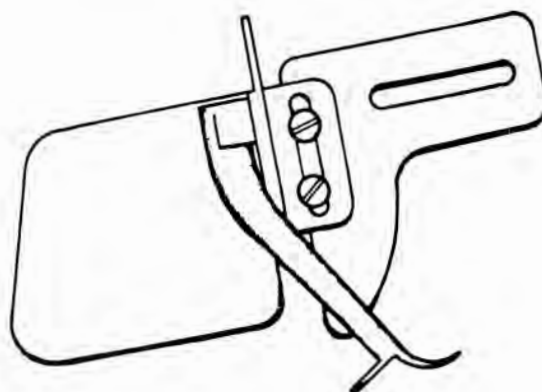
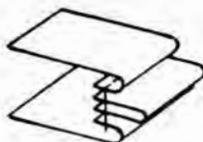
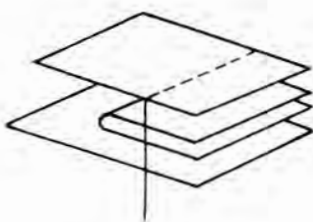


Guida per inserire un profilo per macchine piane attacco universale

Misure disponibili per materiale medio:

Art. 531 - Entrata del profilo mm. 19

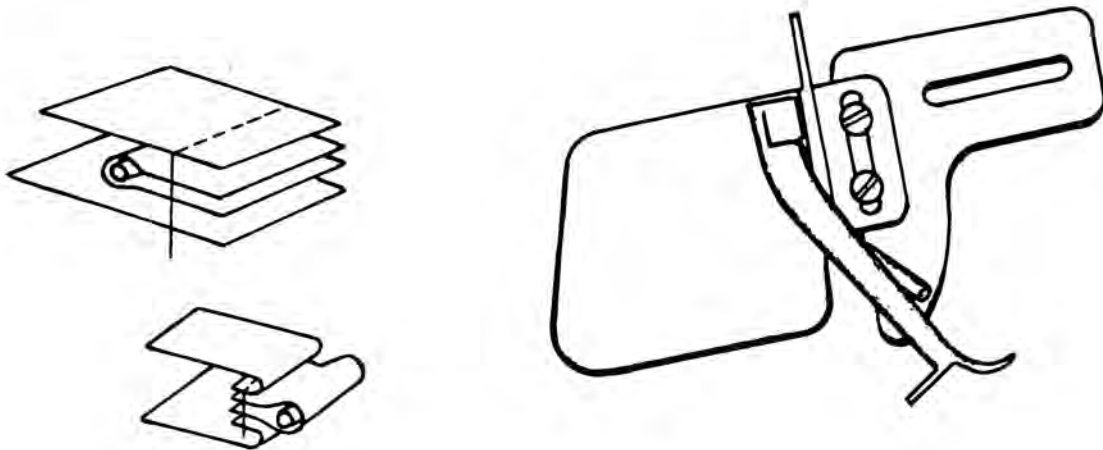
Art. 532 - Entrata del profilo mm. 30



GUIDE PER PROFILI

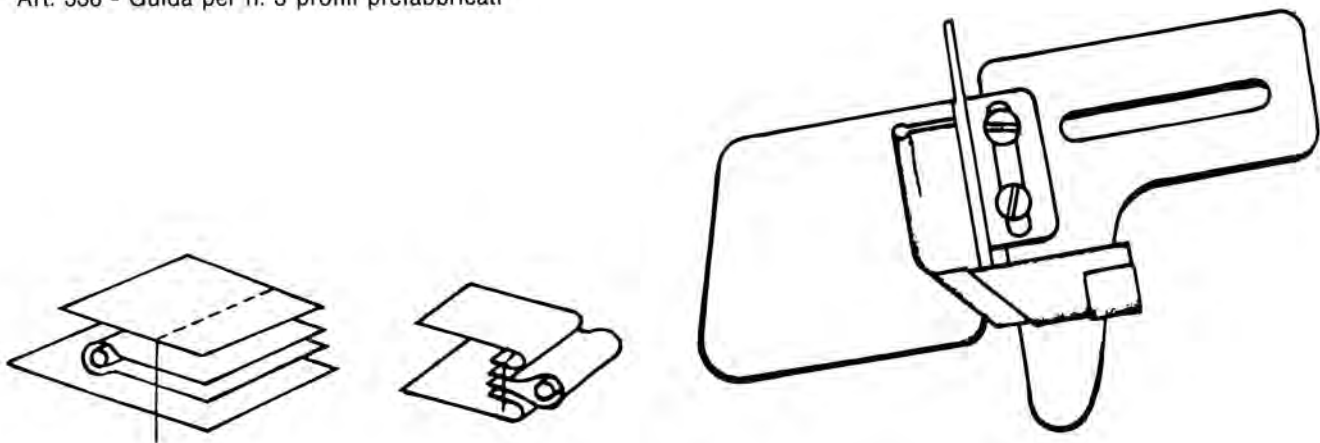
Guida per profili con inserimento di cordoncino per macchine piane attacco universale

Misura disponibile per materiale medio:
Art. 533 - Entrata profilo mm. 19



Guida per inserimento profili prefabbricati per macchine piane

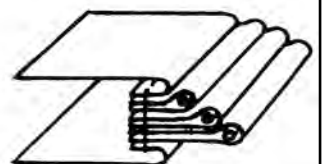
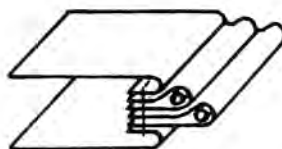
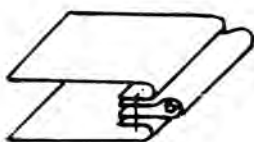
Misure disponibili:
Art. 534 - Guida per n. 1 profilo prefabbricato
Art. 535 - Guida per n. 2 profili prefabbricati
Art. 536 - Guida per n. 3 profili prefabbricati



n. 1 Profilo da mm. 10

n. 2 Profili da mm. 12

n. 3 Profili da mm. 15

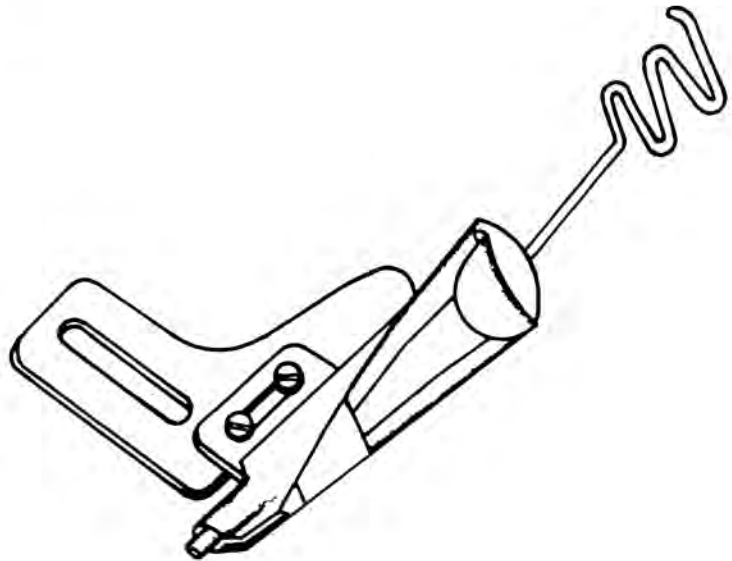
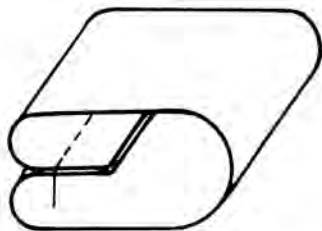


GUIDA PER BANDE E PROFILATORE PER SPAGHETTI

Profilatore doppia cucitura per Spaghetti

Misure disponibili:

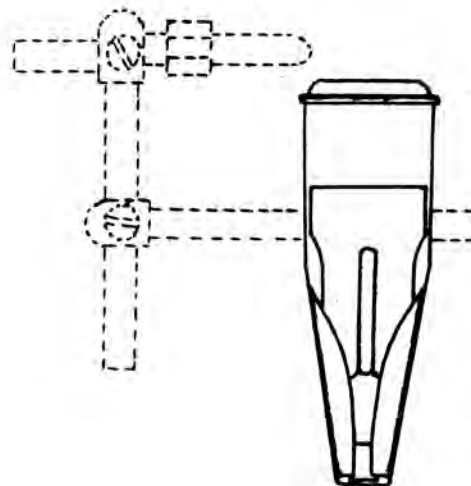
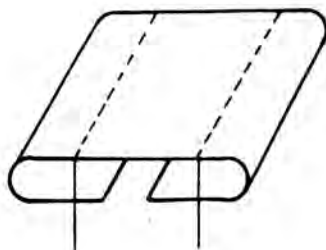
- Art. 537 - Fettuccia mm. 20 - Lavoro finito mm. 5
- Art. 538 - Fettuccia mm. 25 - Lavoro finito mm. 7
- Art. 539 - Fettuccia mm. 30 - Lavoro finito mm. 8
- Art. 540 - Fettuccia mm. 35 - Lavoro finito mm. 10
- Art. 541 - Fettuccia mm. 40 - Lavoro finito mm. 12



Guida per applicare bande

Misure disponibili:

- Art. 542 - Fettuccia mm. 18 - Lavoro finito mm. 9
- Art. 543 - Fettuccia mm. 20 - Lavoro finito mm. 10
- Art. 544 - Fettuccia mm. 22 - Lavoro finito mm. 11
- Art. 545 - Fettuccia mm. 26 - Lavoro finito mm. 13
- Art. 546 - Fettuccia mm. 28 - Lavoro finito mm. 14
- Art. 547 - Fettuccia mm. 30 - Lavoro finito mm. 15
- Art. 548 - Fettuccia mm. 35 - Lavoro finito mm. 17
- Art. 549 - Fettuccia mm. 40 - Lavoro finito mm. 20

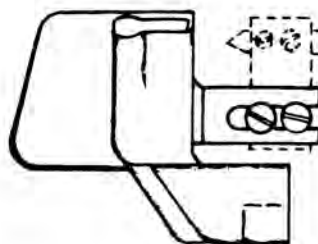
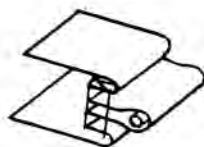
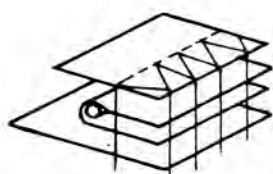


GUIDE PER PROFILI

Guida per inserimento di un profilo prefabbricato per macchine tagliacuci

Misure disponibili:

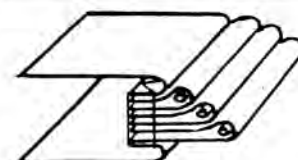
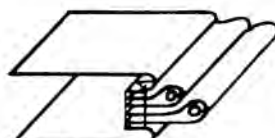
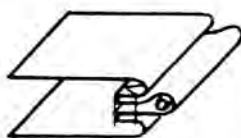
- Art. 552 - Guida per n. 1 profilo prefabbricato
- Art. 553 - Guida per n. 2 profili prefabbricati
- Art. 554 - Guida per n. 3 profili prefabbricati



n. 1 Profilo da mm. 10

n. 2 Profili da mm. 12

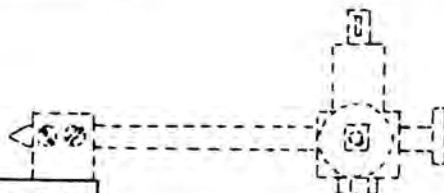
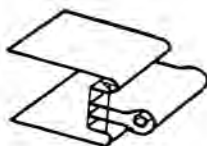
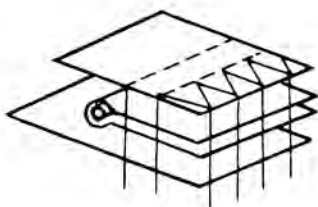
n. 3 Profili da mm. 15



Guida per inserimento di un profilo prefabbricato per macchine tagliacuci a due aghi

Misura disponibile:

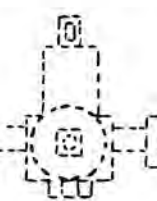
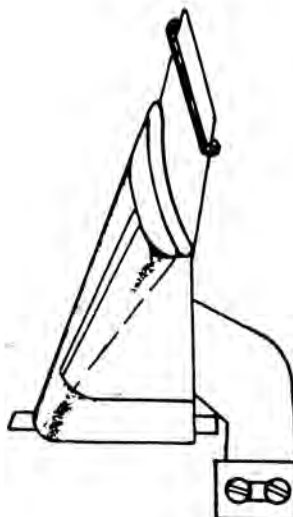
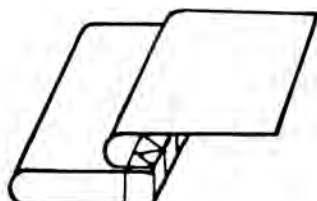
- Art. 555 - Profilo da mm. 10



Apparecchiatura per bordare e piegare per macchine tagliacuci

Misure disponibili:

- Art. 556 - Fettuccia da mm. 56
- Art. 557 - Fettuccia da mm. 64
- Art. 558 - Fettuccia da mm. 90
- Art. 559 - Fettuccia da mm. 120
- Art. 560 - Fettuccia da mm. 140



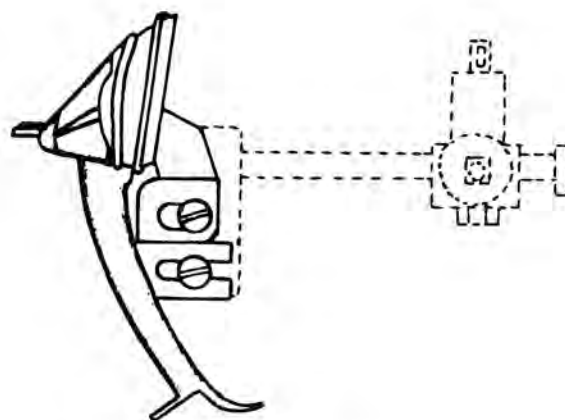
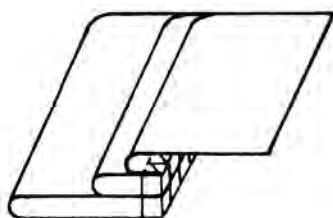
GUIDA E BORDATORI PER COLLARETTI

Guida in abbinamento per ottenere in una sola operazione la bordatura con inserimento di un profilo su macchina tagliacuci

Disponibili le due guide indicate in abbinamento per materiale medio

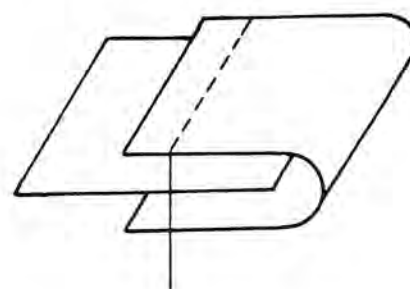
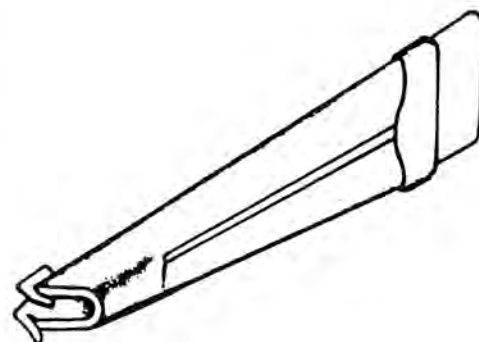
Art. 561 Guida inferiore Fettuccia mm. 30 - Lavoro finito mm. 15
Bordatore Fettuccia mm. 56 - Lavoro finito mm. 28

Guide Abbinate



Bordatore per Collaretti senza rinforzo

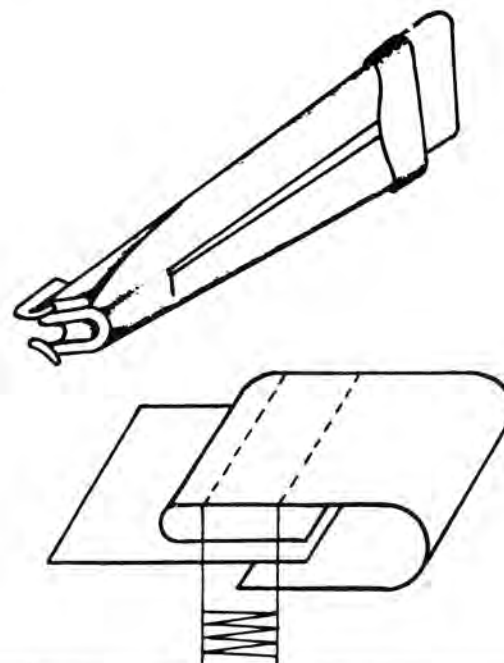
Misure disponibili				
Articolo	Spessore mat.	Fettuccia	Lavoro finito	Da abbinare A
Art. 562	mm. 1,4	mm. 20	mm. 10	Inferiore B 0
Art. 563	mm. 1,5	mm. 25,5	mm. 12,5	Inferiore B 1
Art. 564	mm. 2	mm. 25,5	mm. 12,5	Inferiore B 2
Art. 565	mm. 1,5	mm. 32	mm. 16	Inferiore B 3
Art. 566	mm. 2	mm. 32	mm. 16	Inferiore B 4
Art. 567	mm. 2	mm. 38	mm. 19	Inferiore B 5
Art. 568	mm. 2,7	mm. 38	mm. 19	Inferiore B 6
Art. 569	mm. 2	mm. 44,5	mm. 22	Inferiore B 7
Art. 570	mm. 3	mm. 44,5	mm. 22	Inferiore B 8
Art. 571	mm. 2	mm. 51	mm. 25,5	Inferiore B 9
Art. 572	mm. 3,2	mm. 51	mm. 25,5	Inferiore B10
Art. 573	mm. 2	mm. 63,5	mm. 32	Inferiore B11
Art. 574	mm. 3,5	mm. 63,5	mm. 32	Inferiore B12
Art. 575	mm. 2,5	mm. 80	mm. 39	Inferiore B13
Art. 576	mm. 2,5	mm. 100	mm. 50	Inferiore B14
Art. 577	mm. 2,5	mm. 120	mm. 60	Inferiore B15
Art. 578	mm. 2,5	mm. 130	mm. 65	Inferiore B16



PROFILATORI PER COLLARETTI

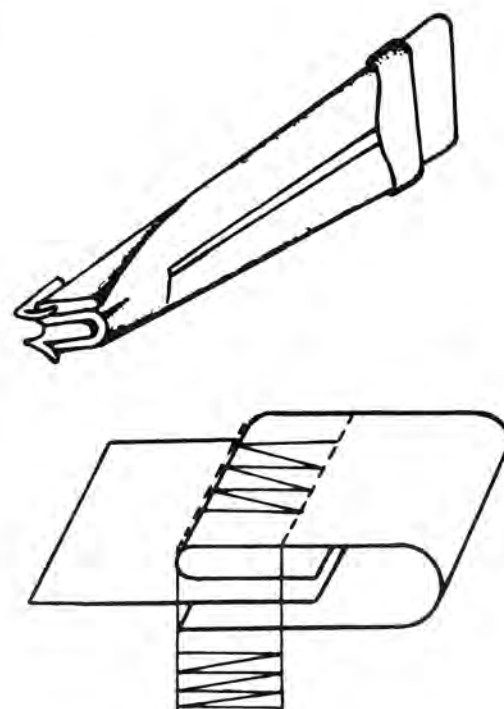
Profilatore semplice a lati disuguali per Collaretti

Misure disponibili				
Articolo	Spessore mat.	Fettuccia	Lavoro finito	N. Progressivo
Art. 579	mm. 1,3	mm. 27	mm. 10	N. 0
Art. 580	mm. 1,7	mm. 32	mm. 12	N. 1
Art. 581	mm. 2,7	mm. 32	mm. 12	N. 2
Art. 582	mm. 1,7	mm. 38	mm. 16	N. 3
Art. 583	mm. 2,7	mm. 38	mm. 16	N. 4
Art. 584	mm. 2	mm. 45	mm. 19	N. 5
Art. 585	mm. 3	mm. 45	mm. 19	N. 6
Art. 586	mm. 2	mm. 51	mm. 21	N. 7
Art. 587	mm. 3	mm. 51	mm. 21	N. 8
Art. 588	mm. 2	mm. 57	mm. 25	N. 9
Art. 589	mm. 3,2	mm. 57	mm. 25	N. 10
Art. 590	mm. 2	mm. 72	mm. 32	N. 11
Art. 591	mm. 3,5	mm. 70	mm. 32	N. 12
Art. 592	mm. 2	mm. 80	mm. 37	N. 13
Art. 593	mm. 3,7	mm. 80	mm. 37	N. 14
Art. 594	mm. 3	mm. 100	mm. 47	N. 15
Art. 595	mm. 3	mm. 120	mm. 57	N. 16
Art. 596	mm. 3	mm. 130	mm. 62	N. 17



Profilatore semplice a lati uguali per Collaretti

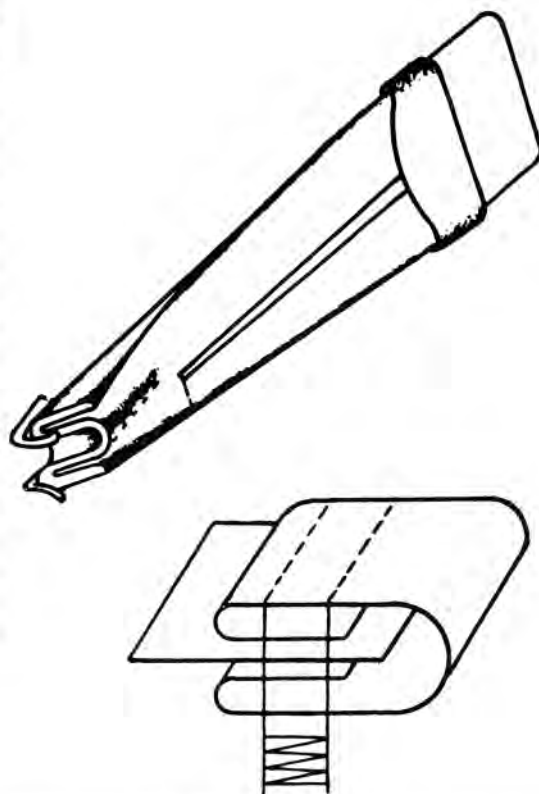
Misure disponibili				
Articolo	Spessore mat.	Fettuccia	Lavoro finito	N. Progressivo
Art. 597	mm. 1,7	mm. 33	mm. 12,5	N. 1
Art. 598	mm. 2,7	mm. 33	mm. 12,5	N. 2
Art. 599	mm. 1,7	mm. 40	mm. 16	N. 3
Art. 600	mm. 2,7	mm. 40	mm. 16	N. 4
Art. 601	mm. 2	mm. 47	mm. 19	N. 5
Art. 602	mm. 3	mm. 47	mm. 19	N. 6
Art. 603	mm. 2	mm. 53	mm. 22	N. 7
Art. 604	mm. 3	mm. 53	mm. 22	N. 8
Art. 605	mm. 2	mm. 59	mm. 25	N. 9
Art. 606	mm. 3,2	mm. 59	mm. 23,5	N. 10
Art. 607	mm. 2	mm. 72	mm. 32	N. 11
Art. 608	mm. 3,7	mm. 72	mm. 32	N. 12
Art. 609	mm. 2	mm. 82	mm. 37	N. 13
Art. 610	mm. 3,7	mm. 82	mm. 37	N. 14
Art. 611	mm. 3	mm. 103	mm. 47	N. 15
Art. 612	mm. 3	mm. 123	mm. 57	N. 16
Art. 613	mm. 3	mm. 133	mm. 62	N. 17



PROFILATORI PER COLLARETTI

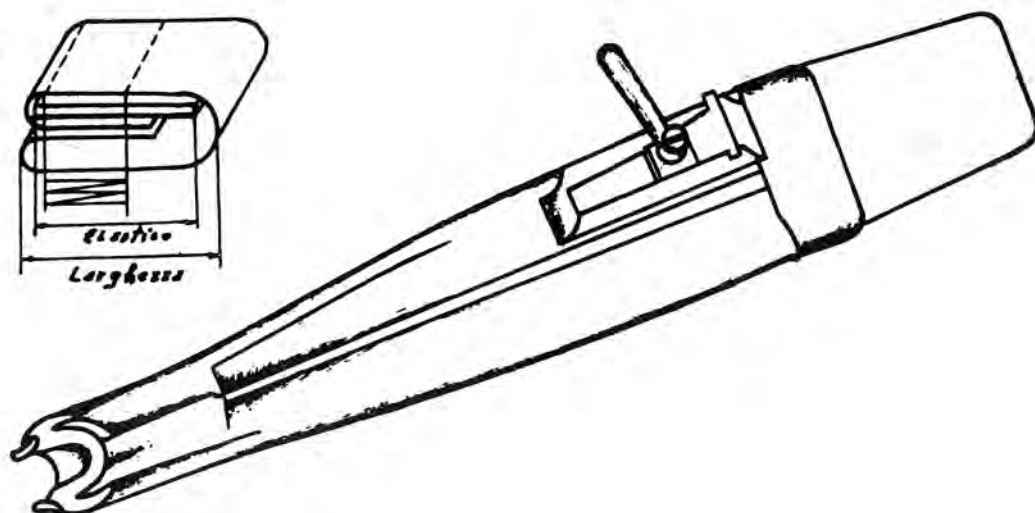
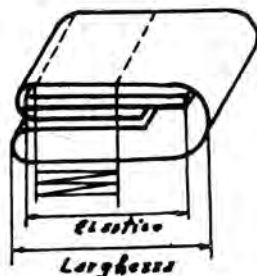
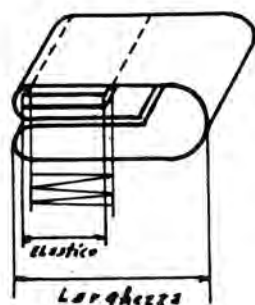
Profilatore doppio per Collaretti

Misure disponibili				
Articolo	Spessore mat.	Fettuccia	Lavoro finito	N. Progressivo
Art. 622	mm. 1	mm. 22	mm. 5,5	N. 1
Art. 623	mm. 2	mm. 22	mm. 5,5	N. 2
Art. 624	mm. 1	mm. 28	mm. 7	N. 3
Art. 625	mm. 2	mm. 28	mm. 7	N. 4
Art. 626	mm. 1,5	mm. 32	mm. 8	N. 5
Art. 627	mm. 2	mm. 38	mm. 12	N. 6
Art. 628	mm. 2	mm. 42	mm. 14	N. 7
Art. 629	mm. 2	mm. 46	mm. 16	N. 8
Art. 630	mm. 2,5	mm. 56	mm. 21	N. 9
Art. 631	mm. 2	mm. 65	mm. 25	N. 10
Art. 632	mm. 3,5	mm. 66	mm. 26	N. 11
Art. 633	mm. 2	mm. 78	mm. 29	N. 12
Art. 634	mm. 1,4	mm. 78	mm. 32	N. 13
Art. 635	mm. 1,5	mm. 86	mm. 35	N. 14
Art. 636	mm. 1,2	mm. 92	mm. 38	N. 15
Art. 637	mm. 2,5	mm. 96	mm. 40	N. 16
Art. 638	mm. 3,5	mm. 96	mm. 40	N. 17
Art. 639	mm. 1,5	mm. 100	mm. 42	N. 18
Art. 640	mm. 2,5	mm. 130	mm. 57	N. 19
Art. 641	mm. 3,5	mm. 130	mm. 57	N. 20



Profilatore doppio per Collaretti e bordature con inserimento elastico stretto e largo

Art. 642 - Si costruisce a richiesta

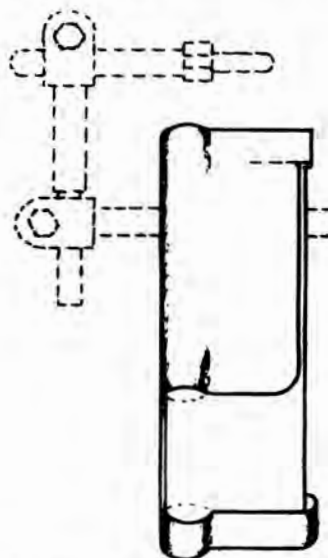
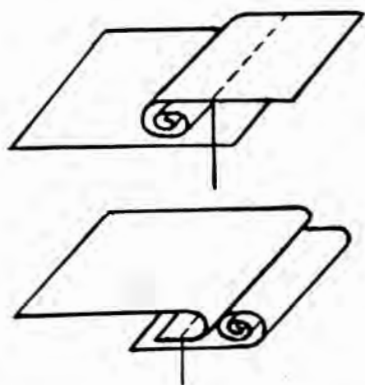


GUIDA E PASSA ELASTICO

Guida per inserimento di una striscia di maglia con terminale arrotolato

Misura disponibile:

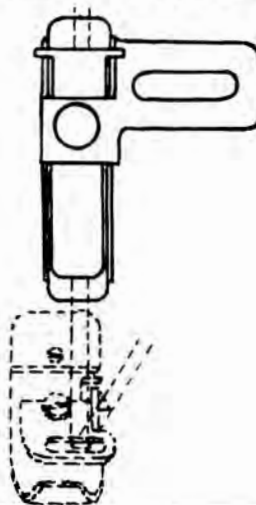
Art. 653 - Striscia di maglia mm. 26



Passa elastico regolabile per tagliacuci - Il piedino tratteggiato RIMOLDI a richiesta

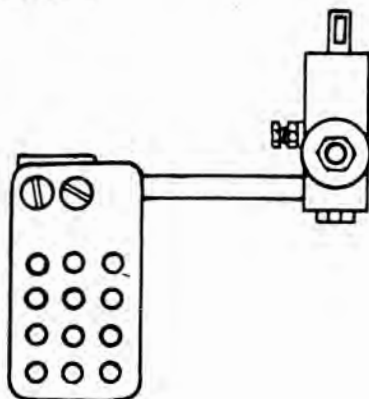
Misura disponibile:

Art. 654 - Elastico da 0 a mm. 10



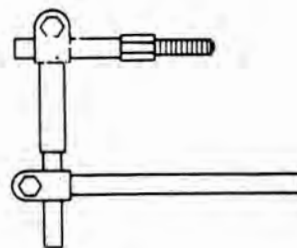
Attacco per tagliacuci RIMOLDI

Art. 655 - Per guide varie



Attacco universale

Art. 902 - Per guide varie



GUIDE PER STRISCIE ORNAMENTALI

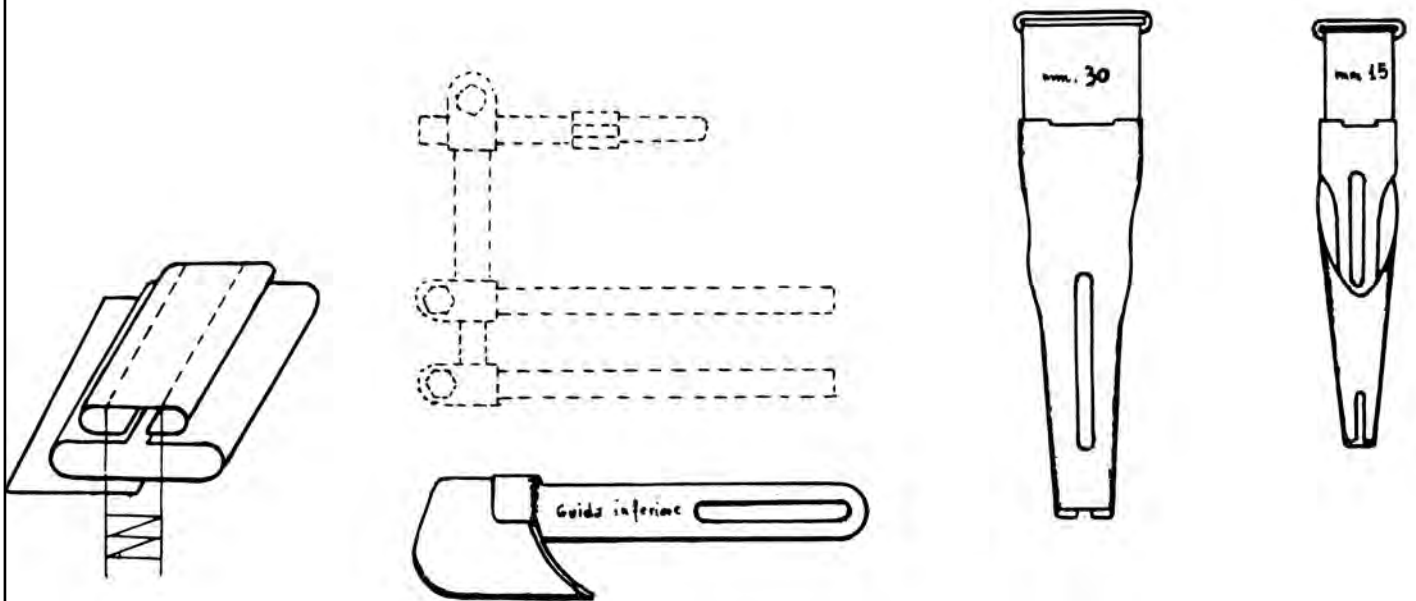
Serie di guide per l'applicazione di strisce ornamentali sovrapposte

Disponibili per materiale medio:

Art. 657 - Guida inferiore sul piano macchina

Art. 658 - Guida posteriore - Fettuccia mm. 30 - Lavoro finito mm. 15

Art. 659 - Guida anteriore - Fettuccia mm. 20 - Lavoro finito mm. 10



Guida universale per la formazione di una spallina elastica su macchina a 2 o 3 aghi

Disponibile per materiale medio:

Art. 660 - Guida superiore fettuccia mm. 20 - Lavoro finito mm. 8 - Elastico fino a mm. 8

Art. 661 - Guida superiore fettuccia mm. 30 - Lavoro finito mm. 12 - Elastico fino a mm.12

Art. 662 - Guida inferiore sul piano macchina

