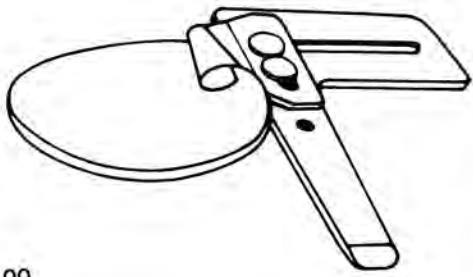
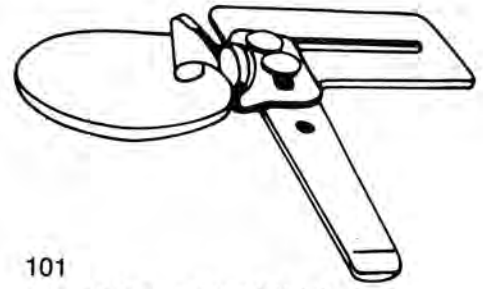
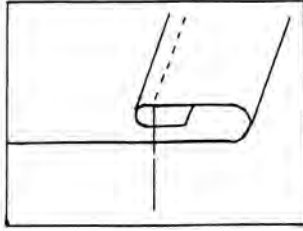


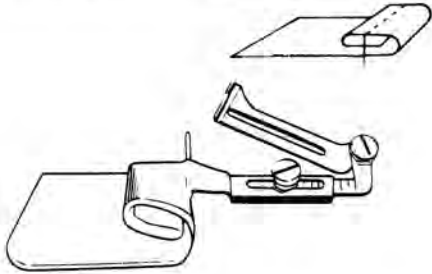
# ORLATORI E BORDATORI



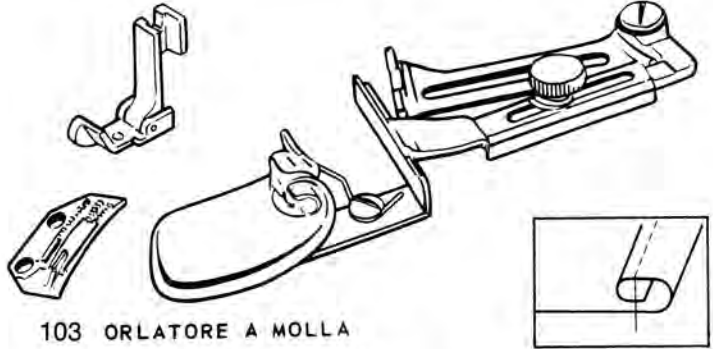
**100**  
ORLATORE SEMPLICE  
mis. 1/16, 1/8, 3/16, 1/4, 3/8



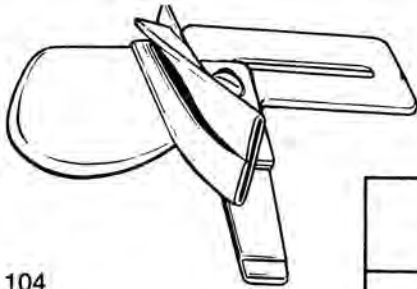
**101**  
ORLATORE CON MOLLA  
mis. 1/16, 1/8, 3/16, 1/4



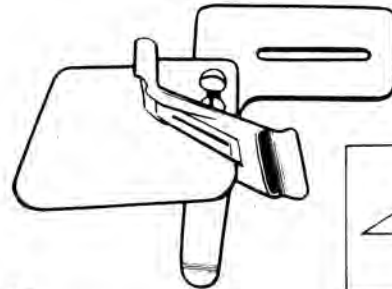
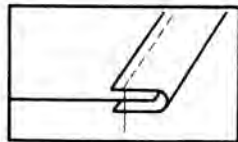
**102**  
ORLATORE CON GUIDA APRIBILE  
mis. 1/4, 3/8, 1/2, 5/8, 3/4, 1", 1"1/4,  
1"1/2, 1"3/4, 2", 2"1/2, 3"



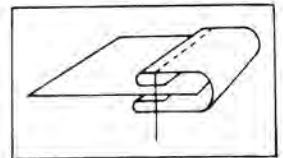
**103** ORLATORE A MOLLA  
Completo di piedino e griffa  
Nelle misure: 1/8; 3/16; 1/4; 3/8



**104**  
BORDATORE SEMPLICE  
mis. 3/8, 1/2, 5/8, 3/4, 7/8, 1"

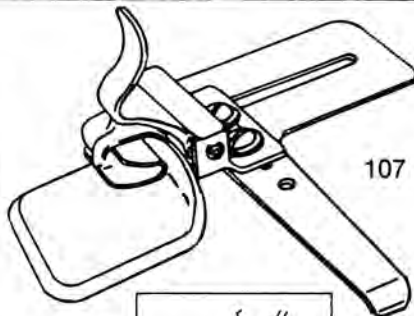
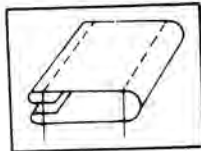


**105**  
BORDATORE DOPPIO  
mis. 5/8, 3/4, 7/8, 1", 1"1/8, 1"1/4, 1"1/2

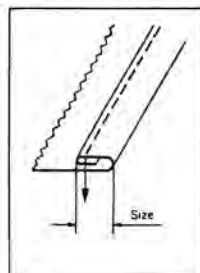


**106** BORDATORE DOPPIO

36	-	12
45	-	15
52	-	18
58	-	20
64	-	22



**107**



3/8"
1/2"
5/8"
3/4"
1"

**108** 286  
(51224)  
SHORT



# 284 109  
(50190)  
LONG

110 Vite a bottone PFAFF  
N137492 Vite a bottone NECCHI

## ORLATORI E PIEGATORI

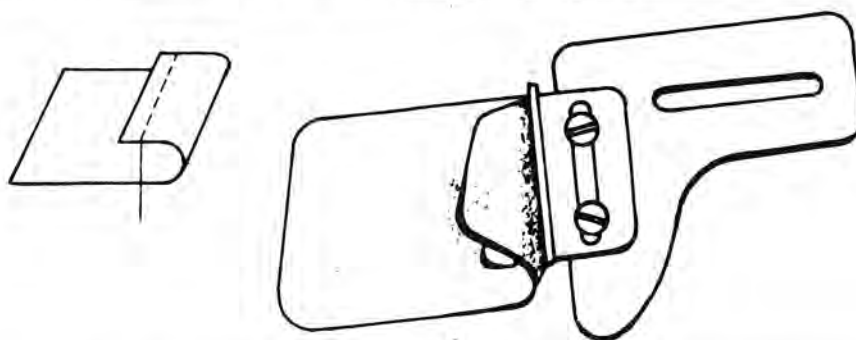
Piegatore superiore montato su squadretta fissa

Lo stesso apparecchio si fornisce montato su squadretta apribile usando l'articolo Bis

A  
B

**Misure disponibili:**

- Art. 157 - Lavoro finito mm. 4
- Art. 158 - Lavoro finito mm. 5
- Art. 159 - Lavoro finito mm. 6
- Art. 160 - Lavoro finito mm. 7
- Art. 161 - Lavoro finito mm. 8
- Art. 162 - Lavoro finito mm. 9
- Art. 163 - Lavoro finito mm. 10
- Art. 164 - Lavoro finito mm. 12



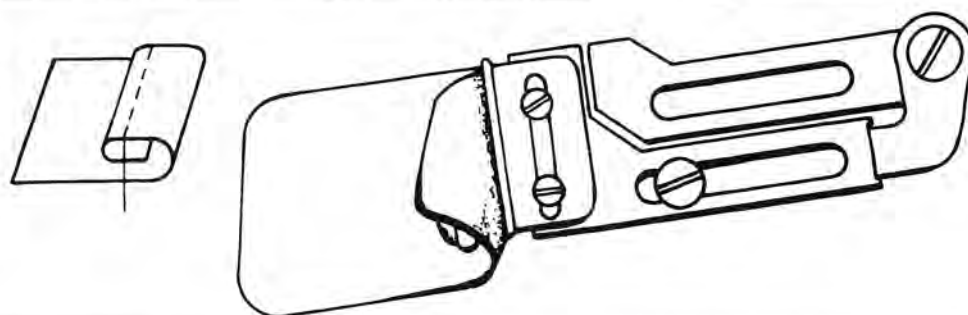
Orlatore superiore montato su squadretta fissa si fornisce usando solo l'articolo

Lo stesso apparecchio montato su squadretta apribile qui figurato con l'articolo Bis

A  
B

**Misure disponibili:**

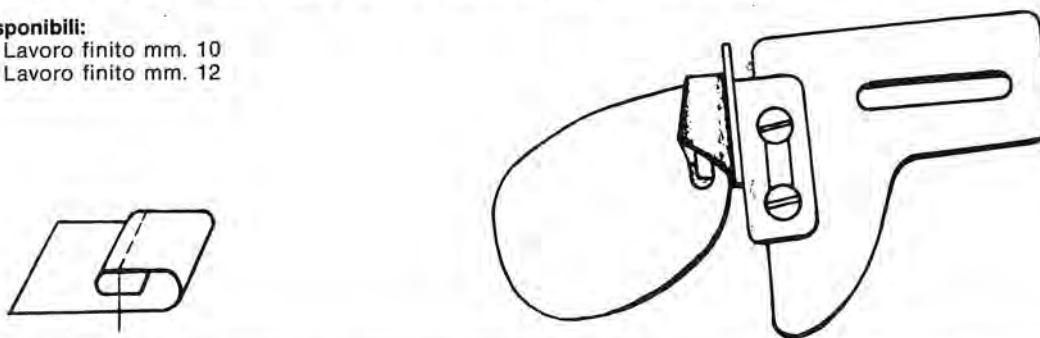
- Art. 165 A Bis - Lavoro finito mm. 4
- Art. 166 A Bis - Lavoro finito mm. 5
- Art. 167 A Bis - Lavoro finito mm. 6
- Art. 168 A Bis - Lavoro finito mm. 7
- Art. 169 A Bis - Lavoro finito mm. 8
- Art. 170 A Bis - Lavoro finito mm. 9
- Art. 171 A Bis - Lavoro finito mm. 10
- Art. 172 A Bis - Lavoro finito mm. 12



Orlatore superiore per tasche curve e diritte monstato su squadretta fissa

**Misure disponibili:**

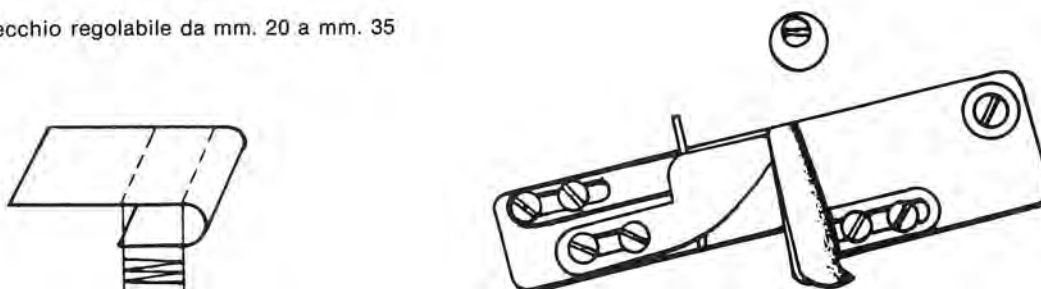
- Art. 173 - Lavoro finito mm. 10
- Art. 174 - Lavoro finito mm. 12



Piegatore inferiore per lavorazioni in maglieria a capo chiuso, attacco universale

**Misure disponibili:**

- Art. 175 A - Apparecchio regolabile da mm. 20 a mm. 35

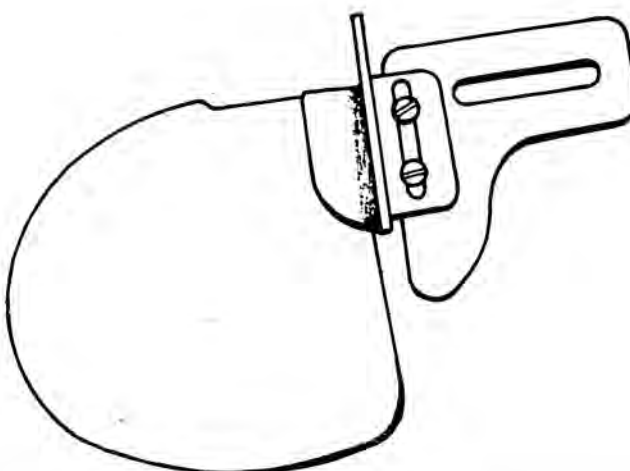
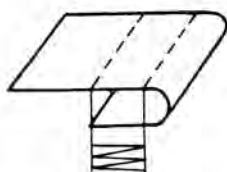


## ORLATORE E PIEGATORI

Piegatore inferiore per maglieria ecc. con attacco universale per tutte le macchine

Misure disponibili:

- Art. 176 - Lavoro finito mm. 20
- Art. 177 - Lavoro finito mm. 25
- Art. 178 - Lavoro finito mm. 30
- Art. 179 - Lavoro finito mm. 35
- Art. 180 - Lavoro finito mm. 40



Piegatore inferiore montato su squadretta fissa

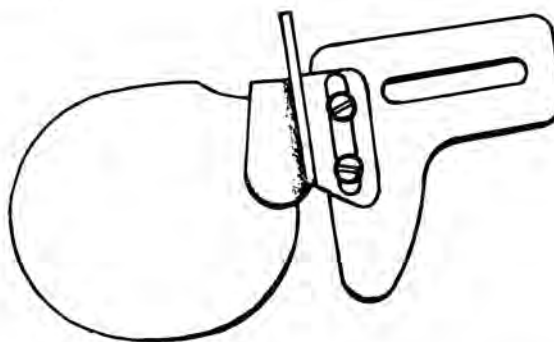
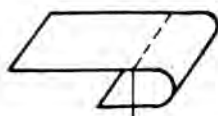
Lo stesso apparecchio si fornisce montato su squadretta apribile usando l'articolo Bis

**A**

**B**

Misure disponibili:

- Art. 181 - Lavoro finito mm. 6
- Art. 182 - Lavoro finito mm. 8
- Art. 183 - Lavoro finito mm. 10
- Art. 184 - Lavoro finito mm. 12



Orlatore inferiore montato su squadretta fissa si fornisce usando solo l'articolo

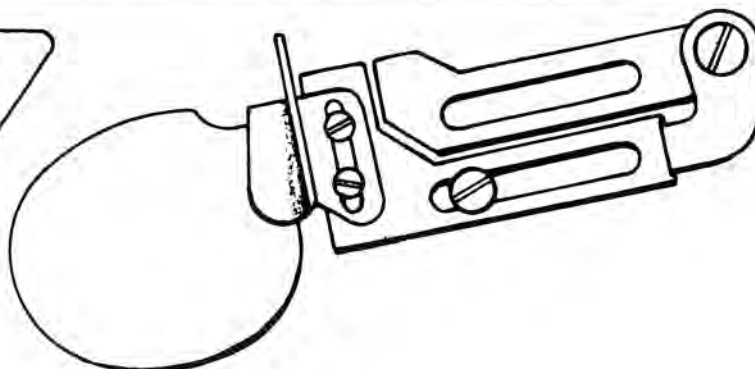
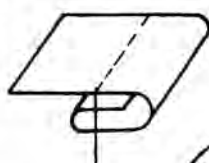
Lo stesso apparecchio montato su squadretta apribile qui figurato con l'articolo Bis

**A**

**B**

Misure disponibili:

- Art. 185 A Bis - Lavoro finito mm. 6
- Art. 186 A Bis - Lavoro finito mm. 7
- Art. 187 A Bis - Lavoro finito mm. 8
- Art. 188 A Bis - Lavoro finito mm. 9
- Art. 189 A Bis - Lavoro finito mm. 10
- Art. 190 A Bis - Lavoro finito mm. 12



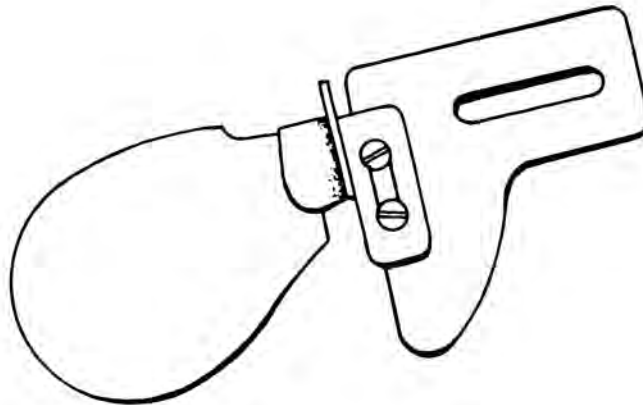
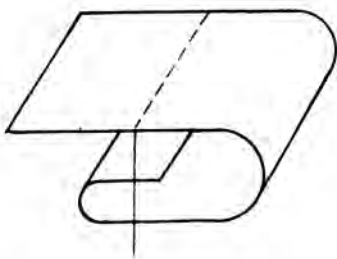
## ORLATORI E PIEGATORE

Orlatore inferiore per tasche curve e diritte

**Misure disponibili:**

Art. 191 - Lavoro finito mm. 10

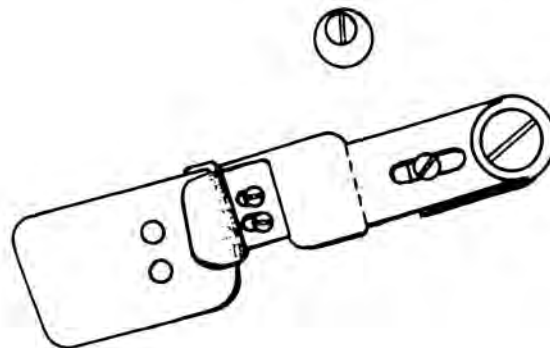
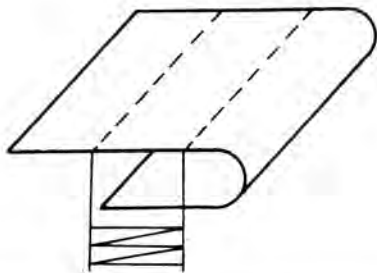
Art. 192 - Lavoro finito mm. 12



Piegatore inferiore per maglieria - Apribile completo di vite e fermo

**Misure disponibili:**

Art. 193 - Apparecchio regolabile da mm. 6 a mm. 15



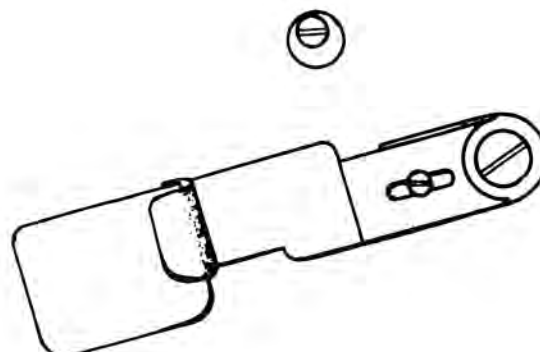
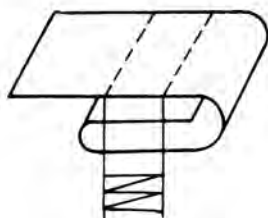
Orlatore inferiore per maglieria - Apribile completo di vite e fermo

**Misure disponibili:**

Art. 194 A - Lavoro finito mm. 8

Art. 195 A - Lavoro finito mm. 10

Art. 196 A - Lavoro finito mm. 12



## ORLATORI PASSAELASTICO

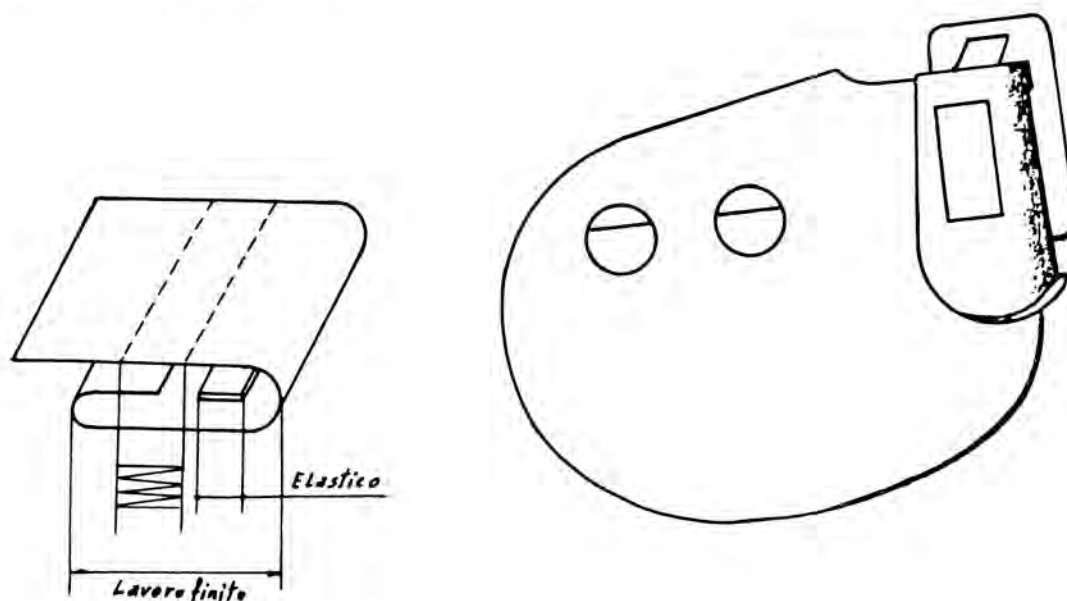
### Orlatore inferiore passaelastico

**Misure disponibili:**

Art. 208 - Nylon-elastico mm. 6 - Lavoro finito mm. 10

Art. 209 - Costina-elastico mm. 6 - Lavoro finito mm. 12

Art. 210 - Felpato-elastico mm. 6 - Lavoro finito mm. 14



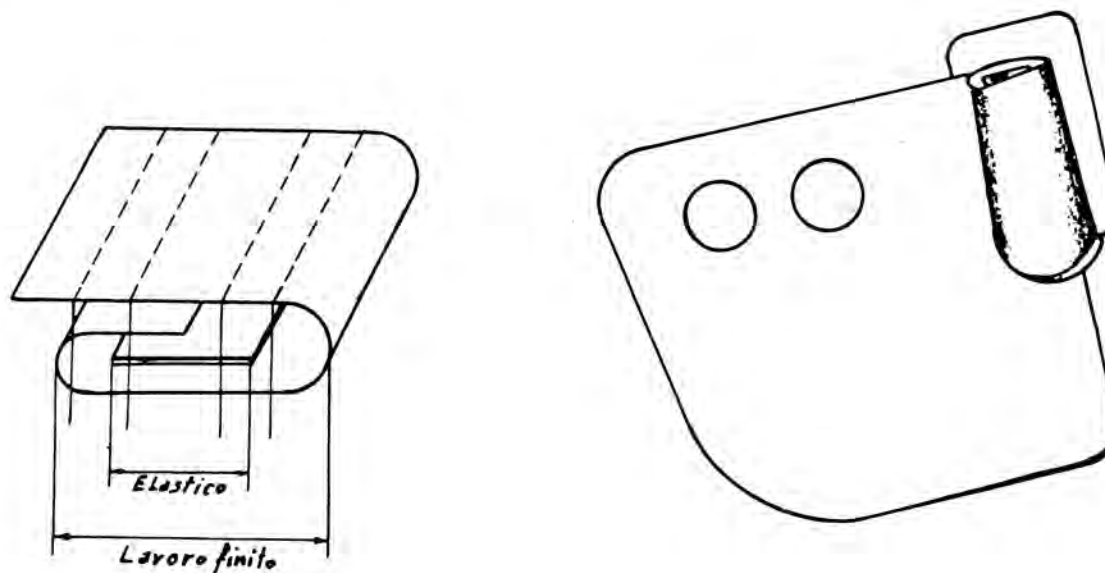
### Orlatore inferiore passaelastico per RIMOLDI quattro aghi

**Misure disponibili:**

Art. 211 - Materiale medio elastico mm. 25 - Lavoro finito mm. 30

Art. 212 - Materiale medio elastico mm. 30 - Lavoro finito mm. 36

Art. 213 - Materiale medio elastico mm. 35 - Lavoro finito mm. 42

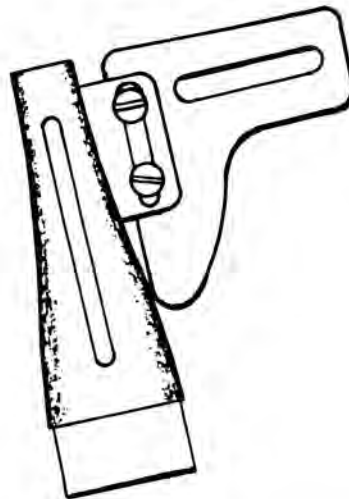
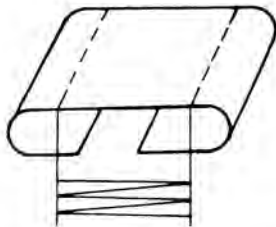


## PIEGATORI DOPPI

Piegatore doppio inferiore per passanti e cinture su brevi striscie tagliate dalla pezza

**Misure disponibili:**

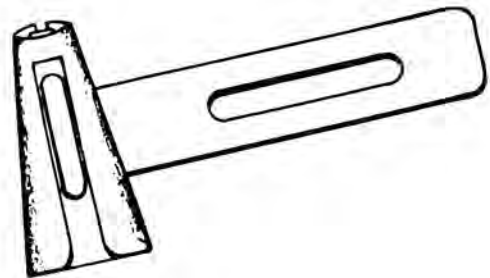
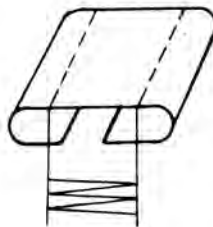
- Art. 214 - Fettuccia mm. 19 - Lavoro finito mm. 9
- Art. 215 - Fettuccia mm. 22 - Lavoro finito mm. 11
- Art. 216 - Fettuccia mm. 25 - Lavoro finito mm. 12
- Art. 217 - Fettuccia mm. 28 - Lavoro finito mm. 14
- Art. 218 - Fettuccia mm. 30 - Lavoro finito mm. 15



Piegatore doppio inferiore per passanti di Kansai DVK 170 2 BK

**Misure disponibili:**

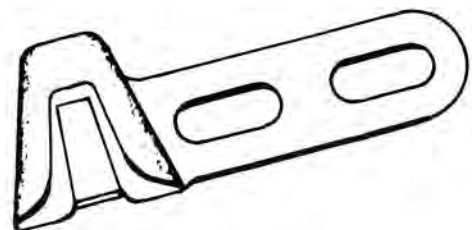
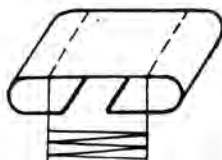
- Art. 219 - Fettuccia mm. 16 - Lavoro finito mm. 8
- Art. 220 - Fettuccia mm. 20 - Lavoro finito mm. 10
- Art. 221 - Fettuccia mm. 25 - Lavoro finito mm. 12
- Art. 222 - Fettuccia mm. 28 - Lavoro finito mm. 14
- Art. 223 - Fettuccia mm. 30 - Lavoro finito mm. 15
- Art. 224 - Fettuccia mm. 40 - Lavoro finito mm. 20



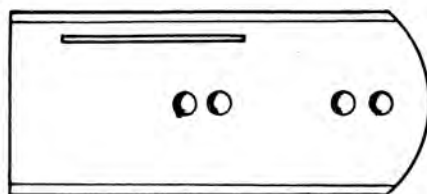
Piegatore doppio inferiore per passanti di Kansai DVK 1702 BWK (vecchio tipo)

**Misure disponibili:**

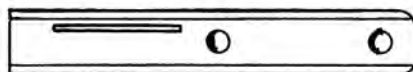
- Art. 225 - Fettuccia mm. 16 - Lavoro finito mm. 8
- Art. 226 - Fettuccia mm. 20 - Lavoro finito mm. 10
- Art. 227 - Fettuccia mm. 25 - Lavoro finito mm. 12
- Art. 228 - Fettuccia mm. 28 - Lavoro finito mm. 14



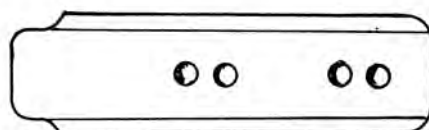
SLITTE PER DOPPI RIBATTITORI



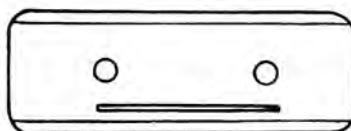
Art. 301 - Slitta larga tipo RIMOLDI per ribattitori



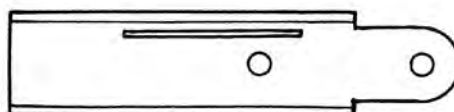
Art. 302 - Slitta stretta tipo SINGER per ribattitori



Art. 303 - Slitta tipo UNION per ribattitori



Art. 304 - Slitta tipo UNION SPECIAL per ribattitori



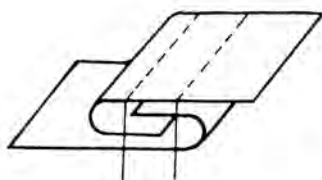
Art. 305 - Slitta tipo NECCHI per ribattitori

## DOPPI RIBATTITORI SINISTRI

Ribattitore doppio per materiale leggero, medio pesante per 460 NECCHI ecc.

**Misure disponibili:**

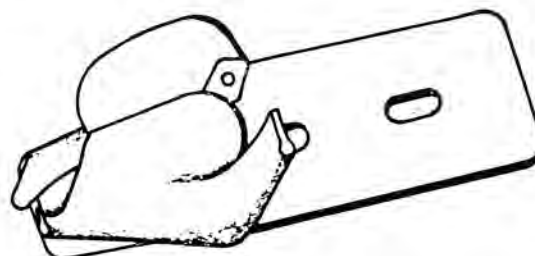
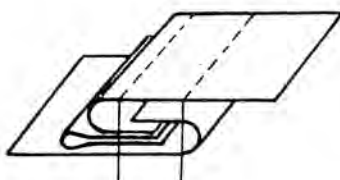
- Art. 306 S.l. - da mm. 4,8
- Art. 307 S.m. - da mm. 4,8
- Art. 308 S.p. - da mm. 4,8
- Art. 309 S.m. - da mm. 6,4
- Art. 310 S.p. - da mm. 6,4
- Art. 311 S.x.p. - da mm. 6,4



Ribattitore doppio con inserimento di un profilo prefabbricato

**Misure a richiesta:**

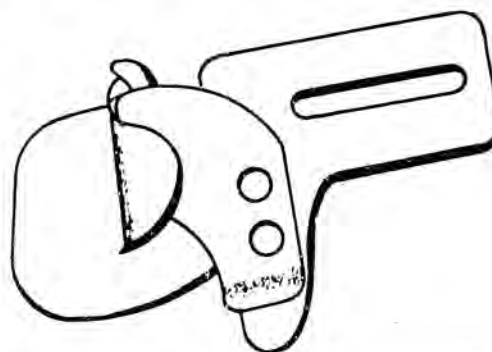
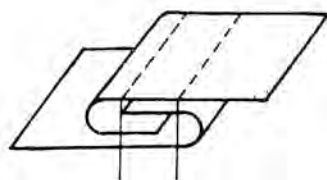
- Art. 312 S.l. - da mm. 4,8
- Art. 313 S.m. - da mm. 4,8
- Art. 314 S.p. - da mm. 4,8
- Art. 315 S.l. - da mm. 6,4
- Art. 316 S.m. - da mm. 6,4
- Art. 317 S.p. - da mm. 6,4



Ribattitore doppio per tutti i tipi di macchine a 2 e 3 aghi piane

**Misure disponibili:**

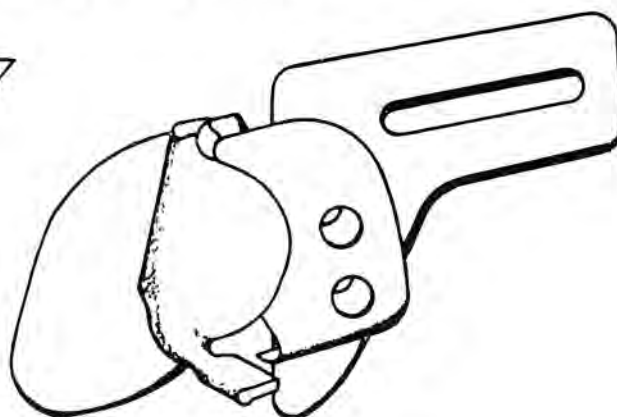
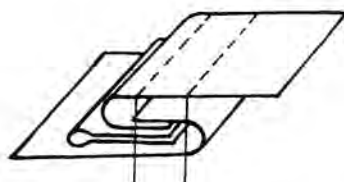
- Art. 318 S.l. - da mm. 4,8
- Art. 319 S.m. - da mm. 4,8
- Art. 320 S.p. - da mm. 4,8
- Art. 321 S.l. - da mm. 6,4
- Art. 322 S.m. - da mm. 6,4
- Art. 323 S.p. - da mm. 6,4



Ribattitore doppio con inserimento di un profilo prefabbricato, attacco universale

**Misure a richiesta:**

- Art. 324 S.l. - da mm. 4,8
- Art. 325 S.m. - da mm. 4,8
- Art. 326 S.p. - da mm. 4,8
- Art. 327 S.l. - da mm. 6,4
- Art. 328 S.m. - da mm. 6,4
- Art. 329 S.p. - da mm. 6,4



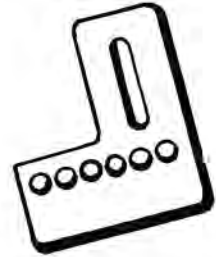
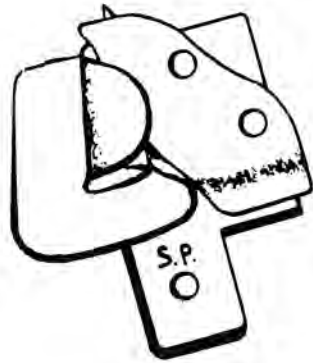
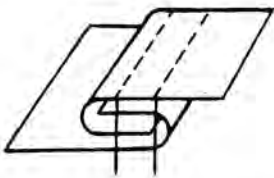


## DOPPI RIBATTITORI SINISTRI

Ribattitore doppio per ribattiture su materiale con giunte per 460 e 471 NECCHI ecc.

**Misure disponibili:**

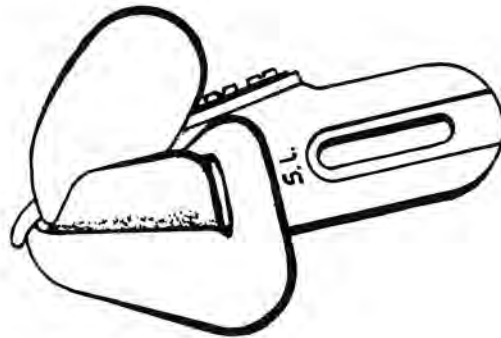
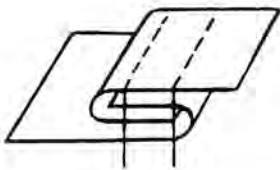
- Art. 330 S.M.m. - da mm. 4,8
- Art. 331 S.M.p. - da mm. 4,8
- Art. 332 S.M.m. - da mm. 6,4
- Art. 333 S.M.p. - da mm. 6,4



Ribattitore doppio per materiale leggero e medio per 921 NECCHI ecc.

**Misure disponibili:**

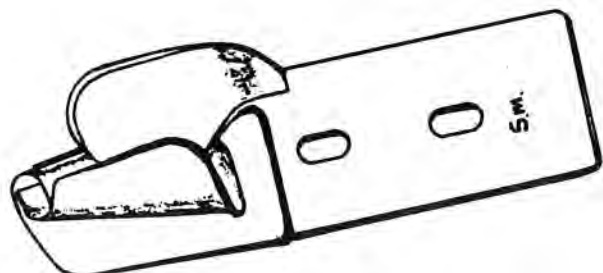
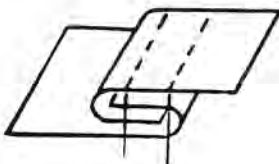
- Art. 334 S.M.l. - da mm. 4,8
- Art. 335 S.M.m. - da mm. 4,8
- Art. 336 S.M.l. - da mm. 6,4
- Art. 336 S.M.m. - da mm. 6,4



Ribattitore doppio per materiale medio e pesante per 460 NECCHI ecc.

**Misure disponibili:**

- Art. 338 S.M.m. - da mm. 4,8
- Art. 339 S.M.p. - da mm. 4,8
- Art. 340 S.M.m. - da mm. 6,4
- Art. 341 S.M.p. - da mm. 6,4

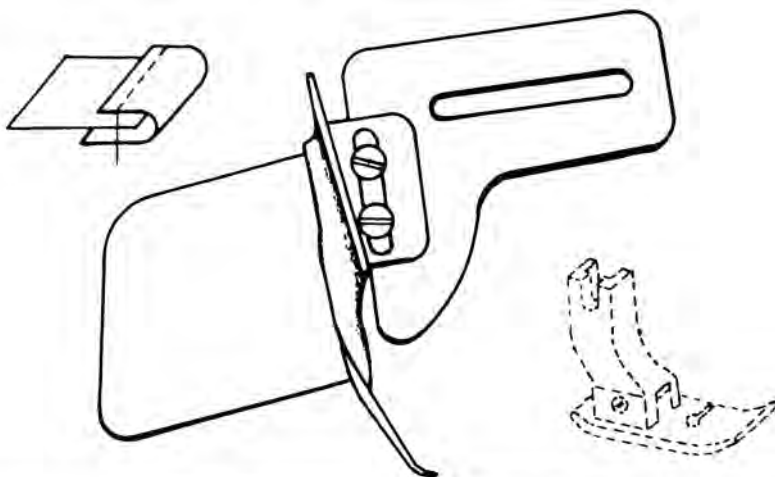


## BORDATORI E PROFILATORE

### Bordatore per materiale plastico

**Misure disponibili:**

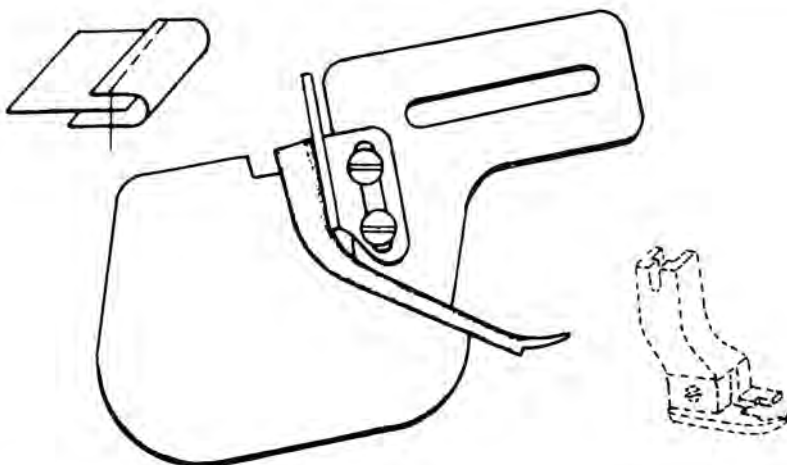
- Art. 401 - Fettuccia mm. 12 - Lavoro finito mm. 6
- Art. 402 - Fettuccia mm. 14 - Lavoro finito mm. 7
- Art. 403 - Fettuccia mm. 16 - Lavoro finito mm. 8
- Art. 404 - Fettuccia mm. 19 - Lavoro finito mm. 9,5
- Art. 405 - Fettuccia mm. 22 - Lavoro finito mm. 11
- Art. 406 - Fettuccia mm. 25 - Lavoro finito mm. 12,5
- Art. 407 - Fettuccia mm. 30 - Lavoro finito mm. 15
- Art. 408 - Fettuccia mm. 35 - Lavoro finito mm. 17,5
- Art. 409 - Fettuccia mm. 40 - Lavoro finito mm. 20



### Bordatore per nastri sbiechi, rasi, ecc. Materiale medio

**Misure disponibili:**

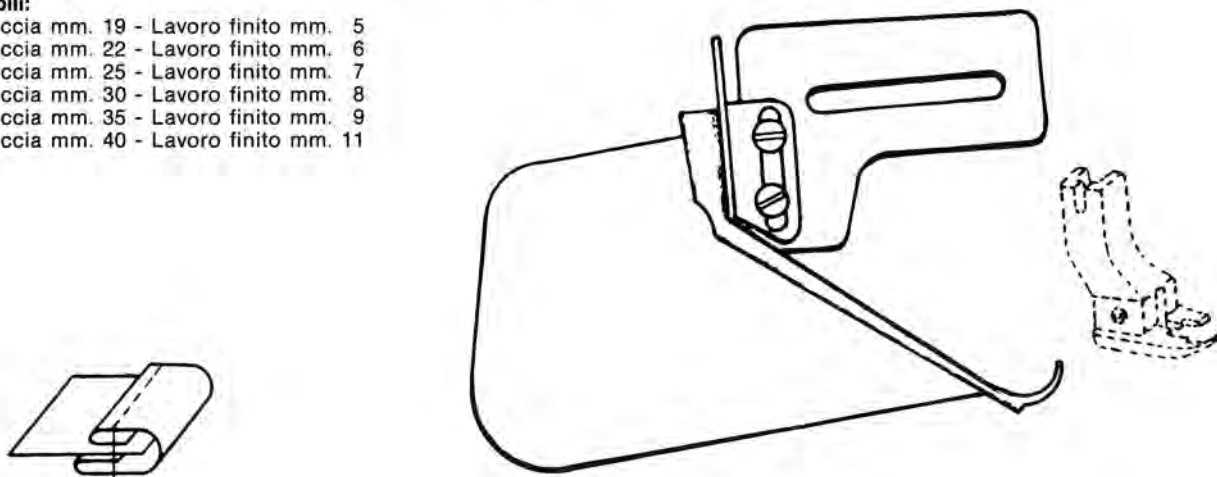
- Art. 410 - Fettuccia mm. 12 - Lavoro finito mm. 6
- Art. 411 - Fettuccia mm. 14 - Lavoro finito mm. 7
- Art. 412 - Fettuccia mm. 16 - Lavoro finito mm. 8
- Art. 413 - Fettuccia mm. 18 - Lavoro finito mm. 9
- Art. 414 - Fettuccia mm. 20 - Lavoro finito mm. 10
- Art. 415 - Fettuccia mm. 22 - Lavoro finito mm. 11
- Art. 416 - Fettuccia mm. 25 - Lavoro finito mm. 12,5



### Profilatore doppio con attacco universale per tutti i tipi di macchine piane

**Misure disponibili:**

- Art. 417 - Fettuccia mm. 19 - Lavoro finito mm. 5
- Art. 418 - Fettuccia mm. 22 - Lavoro finito mm. 6
- Art. 419 - Fettuccia mm. 25 - Lavoro finito mm. 7
- Art. 420 - Fettuccia mm. 30 - Lavoro finito mm. 8
- Art. 421 - Fettuccia mm. 35 - Lavoro finito mm. 9
- Art. 422 - Fettuccia mm. 40 - Lavoro finito mm. 11

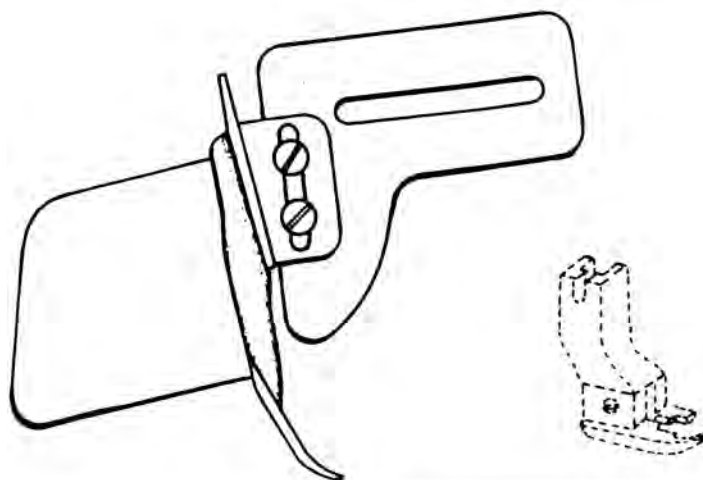


## PROFILATORI

### Profilatore doppio per materiale plastico

**Misure disponibili:**

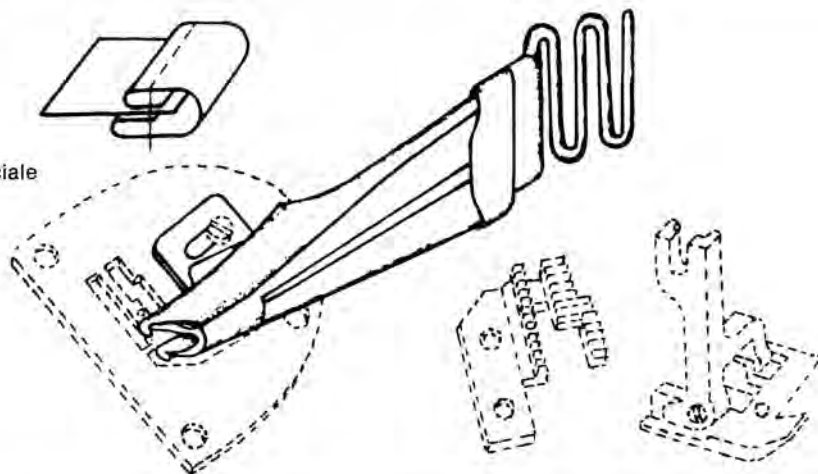
- Art. 423 - Fettuccia mm. 19 - Lavoro finito mm. 5
- Art. 424 - Fettuccia mm. 22 - Lavoro finito mm. 6
- Art. 425 - Fettuccia mm. 25 - Lavoro finito mm. 7
- Art. 426 - Fettuccia mm. 30 - Lavoro finito mm. 8
- Art. 427 - Fettuccia mm. 35 - Lavoro finito mm. 9
- Art. 428 - Fettuccia mm. 40 - Lavoro finito mm. 11



### Profilatore doppio attacco alla placca ago per PFAFF 467/487

**Misure disponibili:**

- Art. 429 - Fettuccia mm. 19 - Lavoro finito mm. 5
- Art. 430 - Fettuccia mm. 22 - Lavoro finito mm. 6
- Art. 431 - Fettuccia mm. 25 - Lavoro finito mm. 7
- Art. 432 - Fettuccia mm. 30 - Lavoro finito mm. 9
- Art. 433 - Fettuccia mm. 35 - Lavoro finito mm. 11
- Art. 434 - Fettuccia mm. 40 - Lavoro finito mm. 12
- Art. 435 - Fettuccia mm. 45 - Lavoro finito mm. 14 speciale

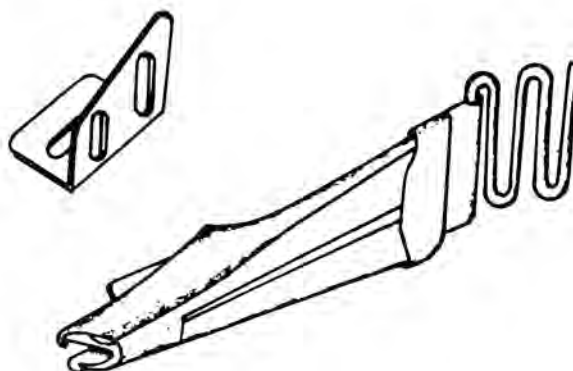
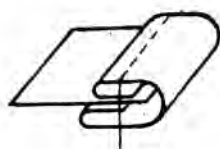


### Profilatore doppio con attacco regolabile per ADLER 467 - AE - 73

A richiesta si fornisce l'attacco regolabile per PFAFF 555 - 701

**Misure disponibili:**

- Art. 436 - Fettuccia mm. 40 - Lavoro finito mm. 12
- Art. 437 - Fettuccia mm. 45 - Lavoro finito mm. 14
- Art. 438 - Fettuccia mm. 50 - Lavoro finito mm. 16
- Art. 439 - Fettuccia mm. 55 - Lavoro finito mm. 18

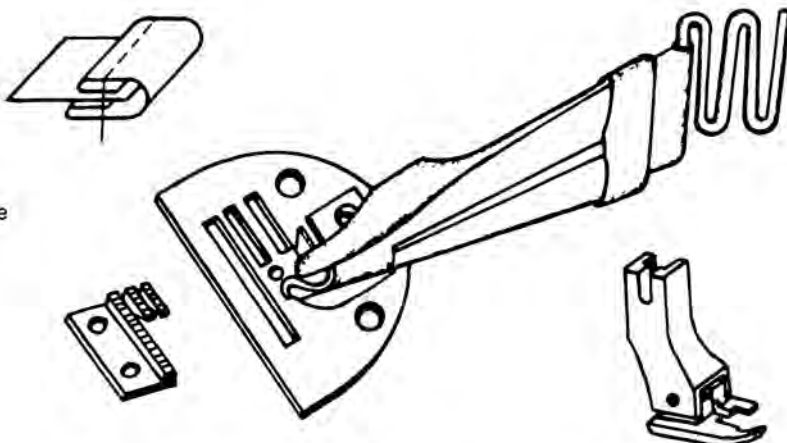


## BORDATORE E PROFILATORI

Profilatore doppio completo di placca, trasporto e piedino compensatore per tutte le macchine

**Misure disponibili:**

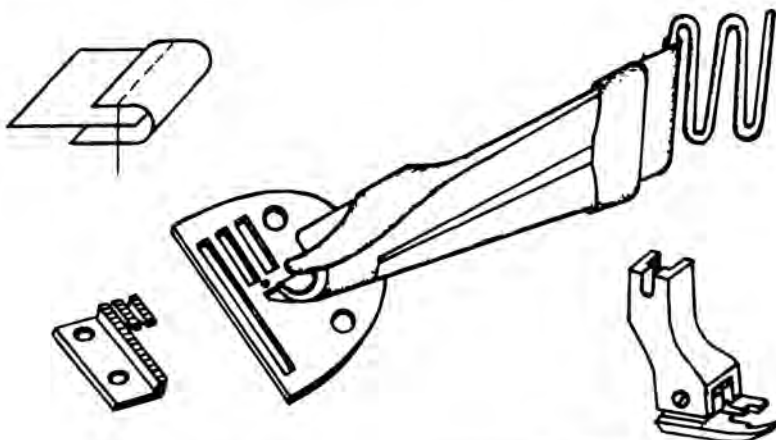
- Art. 458 - Fettuccia mm. 13 - Lavoro finito mm. 3
- Art. 459 - Fettuccia mm. 20 - Lavoro finito mm. 5
- Art. 460 - Fettuccia mm. 22 - Lavoro finito mm. 6
- Art. 461 - Fettuccia mm. 25 - Lavoro finito mm. 7
- Art. 462 - Fettuccia mm. 28 - Lavoro finito mm. 8
- Art. 463 - Fettuccia mm. 30 - Lavoro finito mm. 9
- Art. 464 - Fettuccia mm. 32 - Lavoro finito mm. 10
- Art. 465 - Fettuccia mm. 35 - Lavoro finito mm. 11
- Art. 466 - Fettuccia mm. 40 - Lavoro finito mm. 12
- Art. 467 - Fettuccia mm. 45 - Lavoro finito mm. 14 speciale



Bordatore completo di placca, trasporto e piedino compensatore per tutte le macchine

**Misure disponibili:**

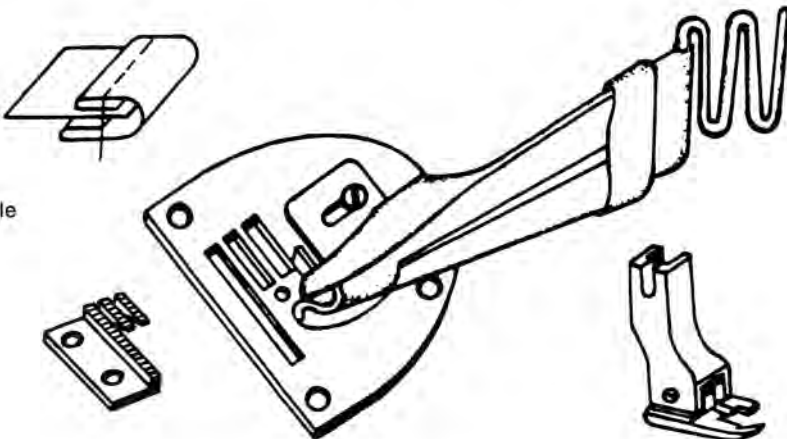
- Art. 468 - Fettuccia mm. 12 - Lavoro finito mm. 6
- Art. 469 - Fettuccia mm. 14 - Lavoro finito mm. 7
- Art. 470 - Fettuccia mm. 16 - Lavoro finito mm. 8
- Art. 471 - Fettuccia mm. 18 - Lavoro finito mm. 9
- Art. 472 - Fettuccia mm. 20 - Lavoro finito mm. 10
- Art. 473 - Fettuccia mm. 22 - Lavoro finito mm. 11
- Art. 474 - Fettuccia mm. 25 - Lavoro finito mm. 12,5



Profilatore doppio per PFAFF 483 completo di placca, trasporto e piedino compensatore

**Misure disponibili:**

- Art. 475 - Fettuccia mm. 13 - Lavoro finito mm. 3
- Art. 476 - Fettuccia mm. 20 - Lavoro finito mm. 5
- Art. 477 - Fettuccia mm. 22 - Lavoro finito mm. 6
- Art. 478 - Fettuccia mm. 25 - Lavoro finito mm. 7
- Art. 479 - Fettuccia mm. 28 - Lavoro finito mm. 8
- Art. 480 - Fettuccia mm. 30 - Lavoro finito mm. 9
- Art. 481 - Fettuccia mm. 32 - Lavoro finito mm. 10
- Art. 482 - Fettuccia mm. 35 - Lavoro finito mm. 11
- Art. 483 - Fettuccia mm. 40 - Lavoro finito mm. 12
- Art. 484 - Fettuccia mm. 40 - Lavoro finito mm. 14 speciale

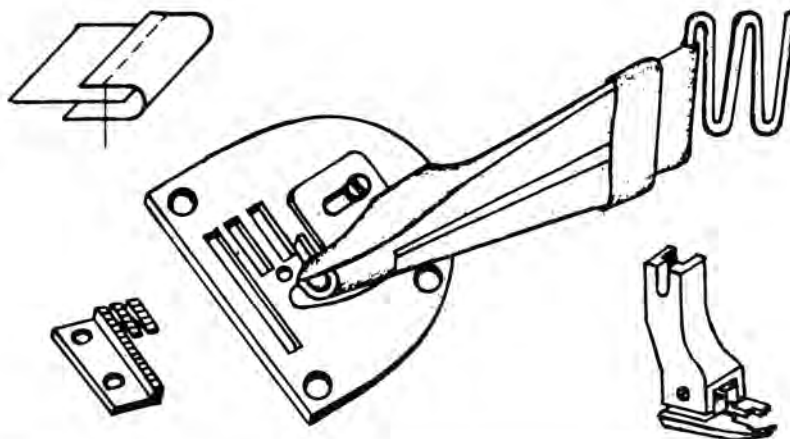


## BORDATORE E PROFILATORI

Bordatore per PFAFF 483 completo di placca, trasporto e piedino compensatore

**Misure disponibili:**

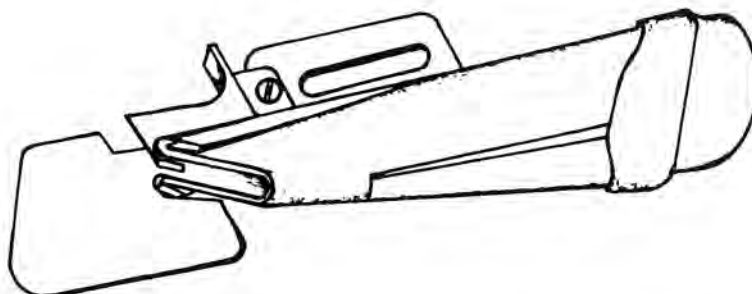
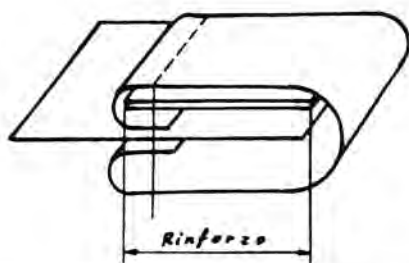
- Art. 485 - Fettuccia mm. 12 - Lavoro finito mm. 6
- Art. 486 - Fettuccia mm. 14 - Lavoro finito mm. 7
- Art. 487 - Fettuccia mm. 16 - Lavoro finito mm. 8
- Art. 488 - Fettuccia mm. 18 - Lavoro finito mm. 9
- Art. 489 - Fettuccia mm. 20 - Lavoro finito mm. 10
- Art. 490 - Fettuccia mm. 22 - Lavoro finito mm. 11
- Art. 491 - Fettuccia mm. 25 - Lavoro finito mm. 12,5



Profilatore doppio per Canolo con o senza inserimento rinforzo

**Misure disponibili:**

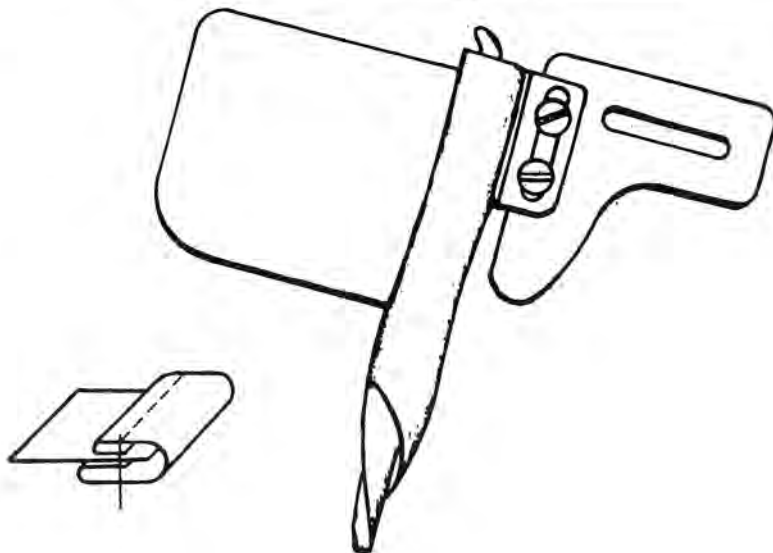
- Art. 492 - Materiale medio fettuccia mm. 80 - Rinforzo mm. 30 - Lavoro finito mm. 30



Profilatore doppio materiale a spezzoni (si consiglia macchina a trasporto supplementare)

**Misure disponibili:**

- Art. 493 - Fettuccia mm. 40 - Lavoro finito mm. 14
- Art. 494 - Fettuccia mm. 45 - Lavoro finito mm. 16
- Art. 495 - Fettuccia mm. 50 - Lavoro finito mm. 18
- Art. 496 - Fettuccia mm. 55 - Lavoro finito mm. 20
- Art. 497 - Fettuccia mm. 60 - Lavoro finito mm. 22
- Art. 498 - Fettuccia mm. 65 - Lavoro finito mm. 24
- Art. 499 - Fettuccia mm. 70 - Lavoro finito mm. 26
- Art. 500 - Fettuccia mm. 75 - Lavoro finito mm. 28
- Art. 501 - Fettuccia mm. 80 - Lavoro finito mm. 30
- Art. 502 - Fettuccia mm. 90 - Lavoro finito mm. 35
- Art. 503 - Fettuccia mm. 100 - Lavoro finito mm. 40
- Art. 504 - Fettuccia mm. 110 - Lavoro finito mm. 45

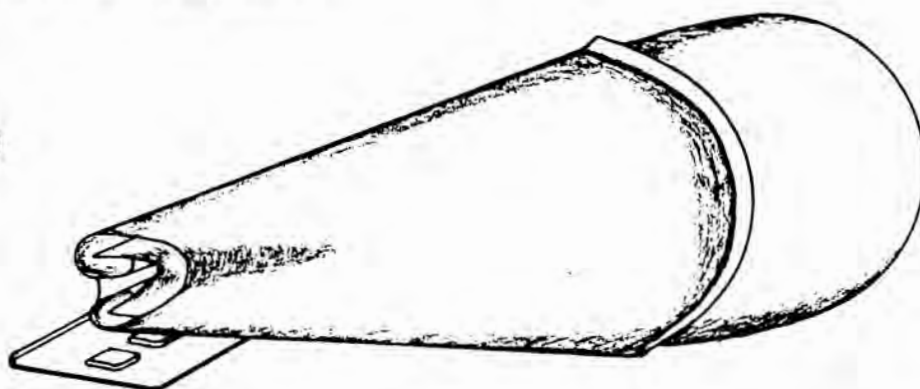
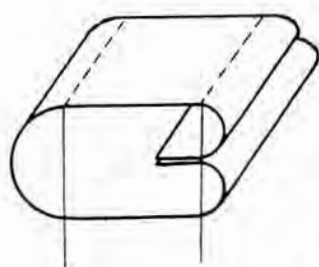


## PROFILATORI

Profilatore doppio per cinture in tessuto di spugna (Materiale medio e pesante)

**Misure disponibili:**

Art. 505 - Spessore mm. 3,5 - Fettuccia mm. 110 - Lavoro finito mm. 40



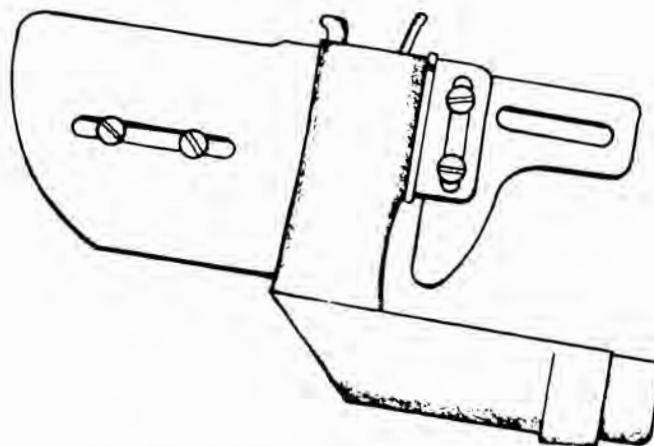
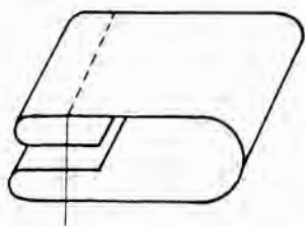
Profilatore doppio ad angolo per cinture JEANS (Materiale medio e pesante)

**Misure disponibili:**

Art. 506 - Fettuccia mm. 85 - Lavoro finito mm. 30

Art. 507 - Fettuccia mm. 95 - Lavoro finito mm. 36

Art. 508 - Fettuccia mm. 105 - Lavoro finito mm. 43



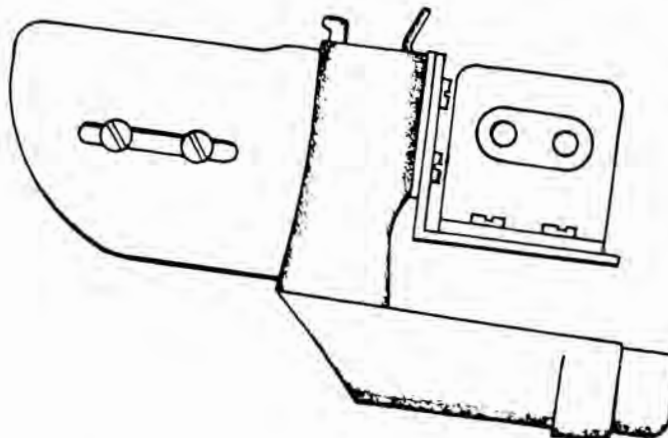
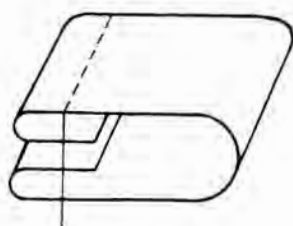
Profilatore doppio ad angolo per cinture JEANS su macchine RIMOLDI (Materiale medio e pesante)

**Misure disponibili:**

Art. 509 - Fettuccia mm. 85 - Lavoro finito mm. 30

Art. 510 - Fettuccia mm. 95 - Lavoro finito mm. 36

Art. 511 - Fettuccia mm. 105 - Lavoro finito mm. 43



## PROFILATORI E GUIDA PER COLLARETTI

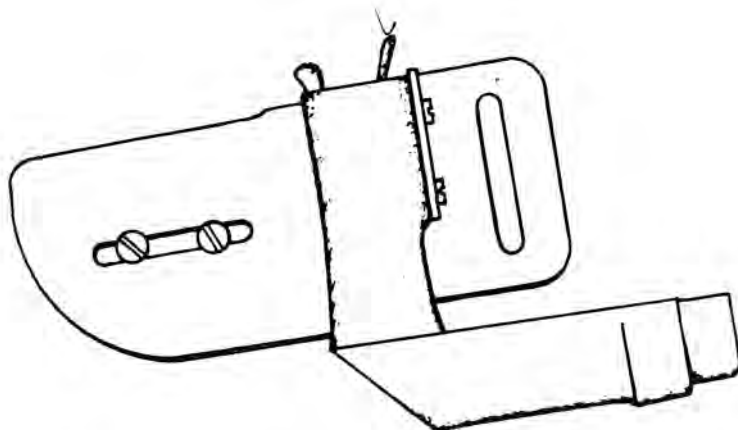
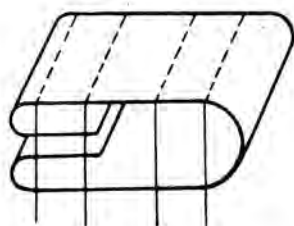
Profilatore doppio ad angolo per cinture JEANS su macchine SINGER (Materiale medio e pesante)

**Misure disponibili:**

Art. 512 - Fettuccia mm. 85 - Lavoro finito mm. 30

Art. 513 - Fettuccia mm. 95 - Lavoro finito mm. 36

Art. 514 - Fettuccia mm. 105 - Lavoro finito mm. 43



Profilatore doppio ad angolo per Paramontature accappatoi in spugna (Materiale extra pesante)

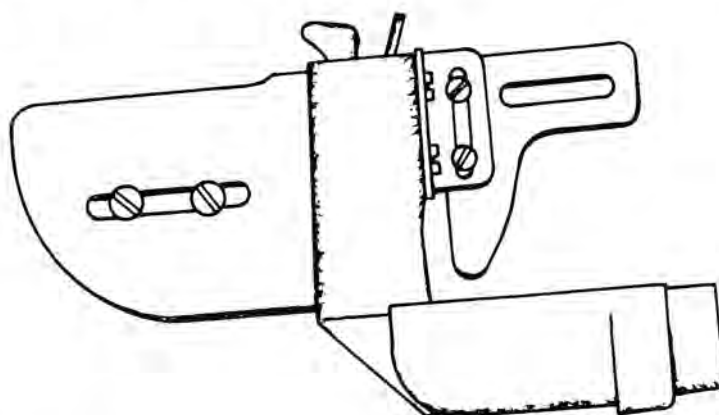
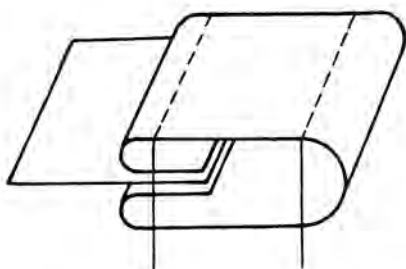
Lo stesso apparecchio con attacco RIMOLDI si fornisce usando l'articolo Bis

**Misure disponibili:**

Art. 515 - Fettuccia mm. 120 - Lavoro finito mm. 45

A

B

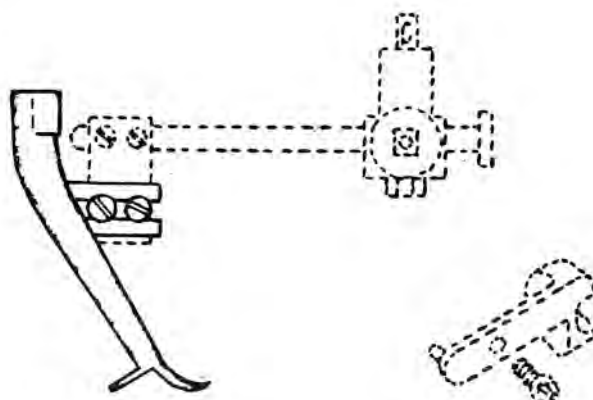
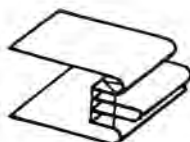
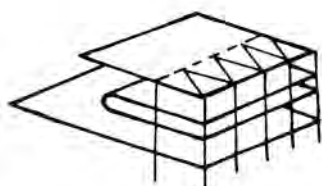


Guida per inserimento profili in maglieria per tagliacuci

**Misure disponibili per materiale medio:**

Art. 516 - Fettuccia mm. 19 - Lavoro finito mm. 9

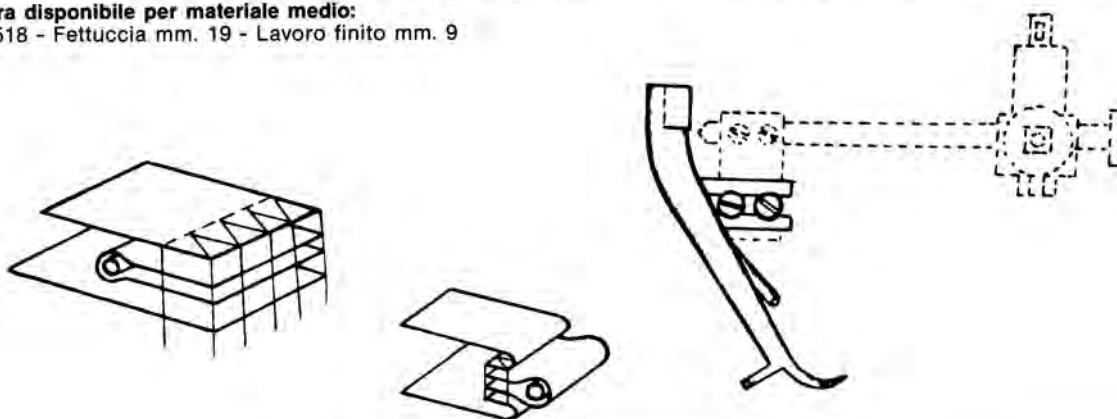
Art. 517 - Fettuccia mm. 30 - Lavoro finito mm. 15



## GUIDE PER PROFILI

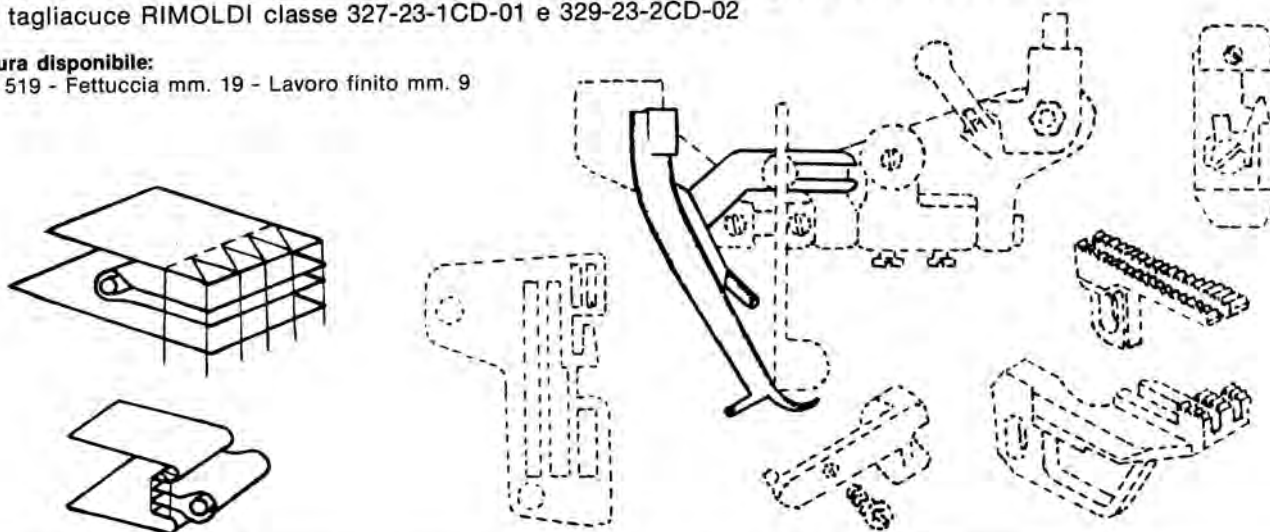
Guida per inserimento di un profilo tondo con cordoncino per maglieria su tagliacuci

**Misura disponibile per materiale medio:**  
Art. 518 - Fettuccia mm. 19 - Lavoro finito mm. 9



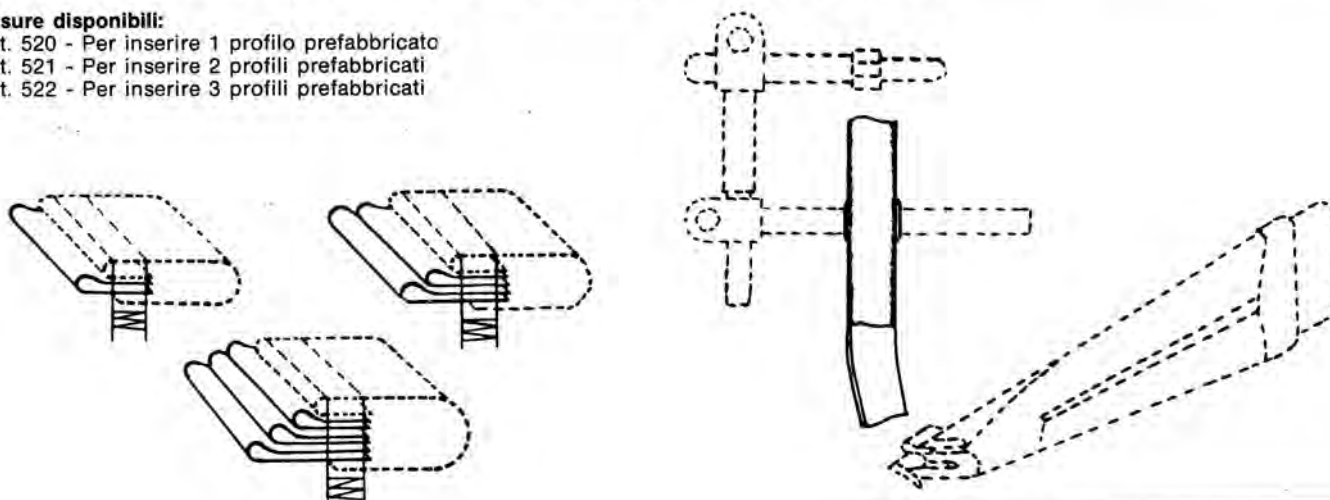
Guida per inserimento di un profilo tondo con cordoncino per maglieria su arricciatore per tagliacuce RIMOLDI classe 327-23-1CD-01 e 329-23-2CD-02

**Misura disponibile:**  
Art. 519 - Fettuccia mm. 19 - Lavoro finito mm. 9



Guida per inserire profilo prefabbricato nel profilatore per tutti i tipi di collareto

**Misure disponibili:**  
Art. 520 - Per inserire 1 profilo prefabbricato  
Art. 521 - Per inserire 2 profili prefabbricati  
Art. 522 - Per inserire 3 profili prefabbricati



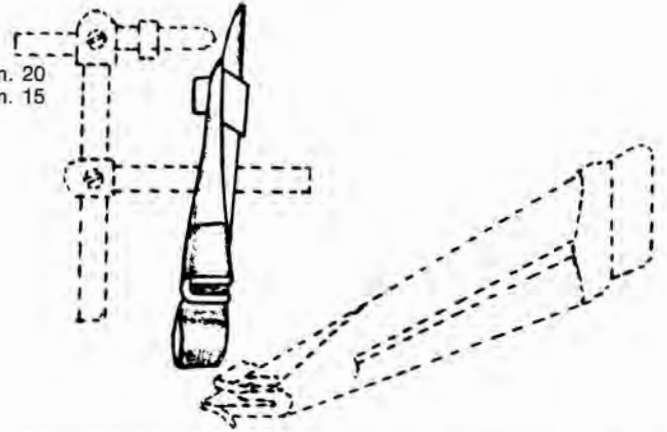
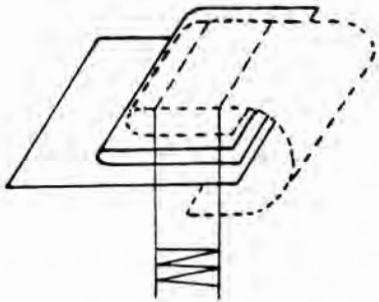


## PROFILATORE E GUIDE PER COLLARETTI

Guida per inserimento profili da abbinare a tutti i profilatori per Collaretto

**Misure disponibili:**

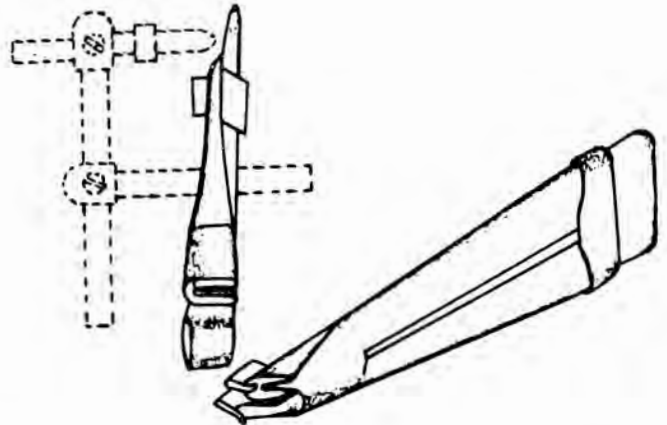
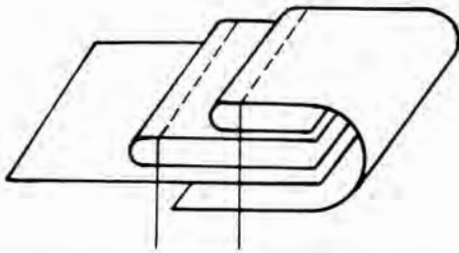
Art. 523 - Spessore mat. mm. 2,5 - Fettuccia mm. 20 - Lavoro finito mm. 20  
 Art. 524 - Spessore mat. mm. 2,5 - Fettuccia mm. 30 - Lavoro finito mm. 15



Profilatore semplice per Collaretto con inserimento profilo operazione unica

**Misura disponibile per materiale spessore mm. 2,5:**

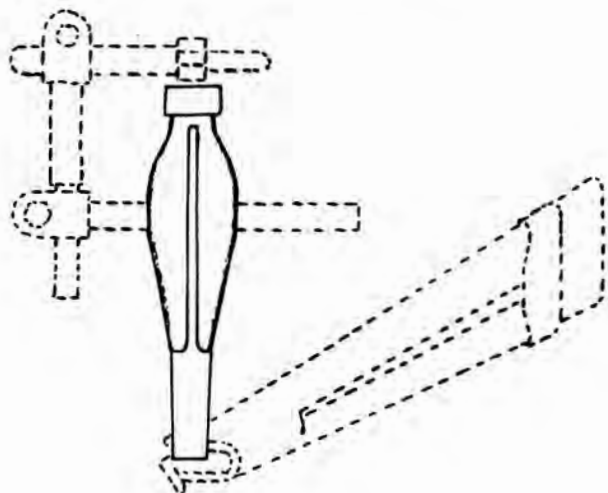
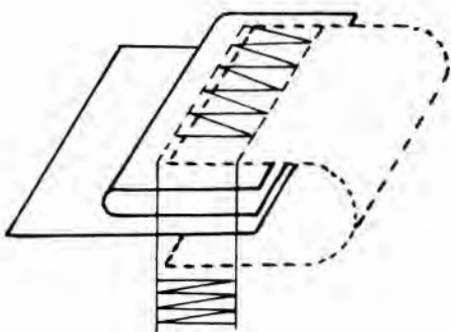
Art. 525 - Guida superiore fettuccia mm. 20 - Lavoro finito mm. 10  
 Art. 526 - Guida superiore fettuccia mm. 30 - Lavoro finito mm. 15  
 Art. 527 - Profilatore fettuccia mm. 35 - Lavoro finito mm. 14



Guida per inserimento profilo nei bordatori per collaretto

**Misura disponibile:**

Art. 528 - Profilo da mm. 10

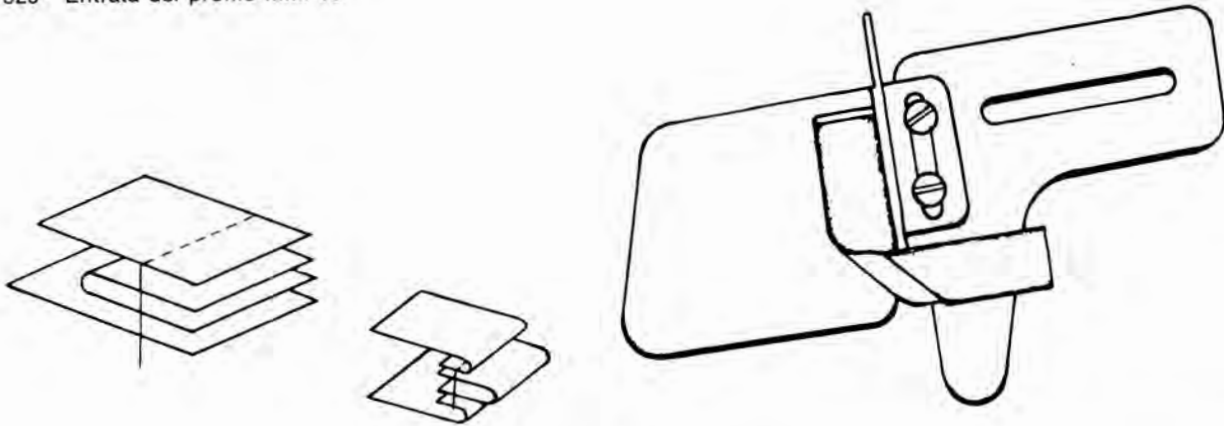


## GUIDE PER PROFILI

Guide per inserire un profilo per macchine piane attacco universale

**Misure disponibili:**

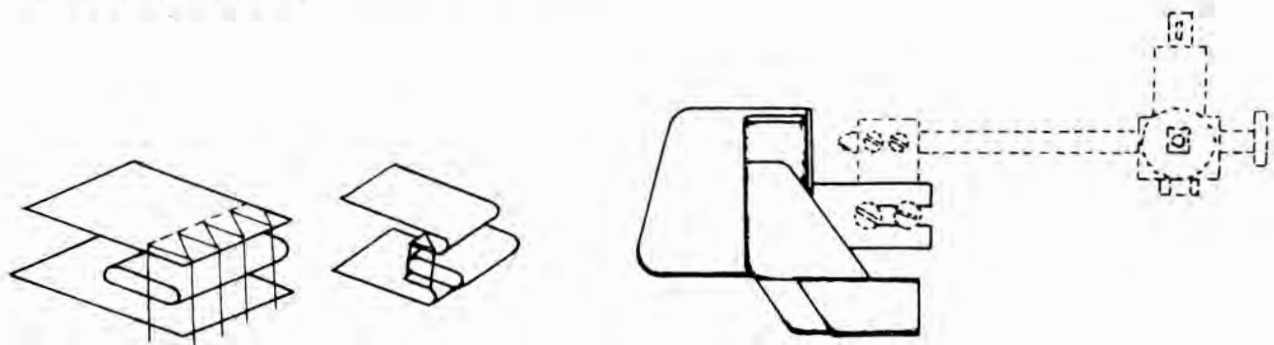
Art. 529 - Entrata del profilo mm. 10



Guida per inserire un profilo elasticizzato su tagliacuce

**Misura disponibile:**

Art. 530 - Entrata del profilo mm. 10

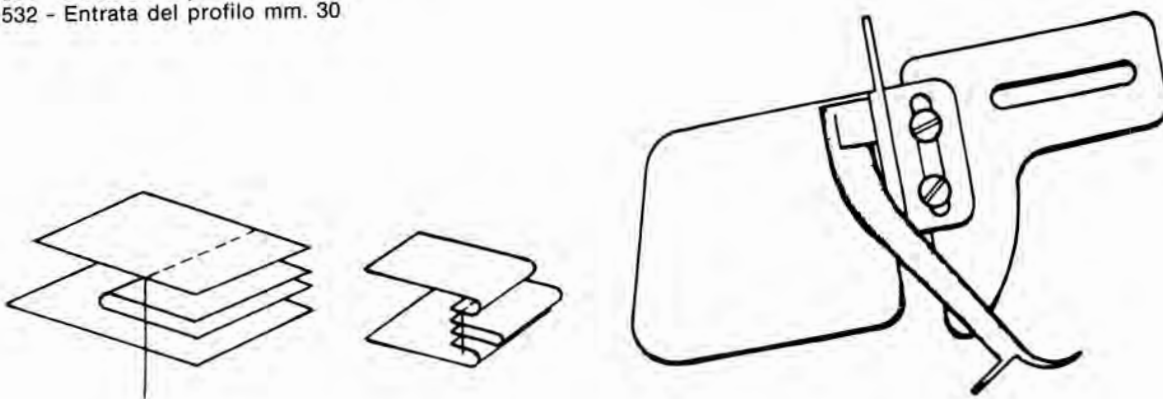


Guida per inserire un profilo per macchine piane attacco universale

**Misure disponibili per materiale medio:**

Art. 531 - Entrata del profilo mm. 19

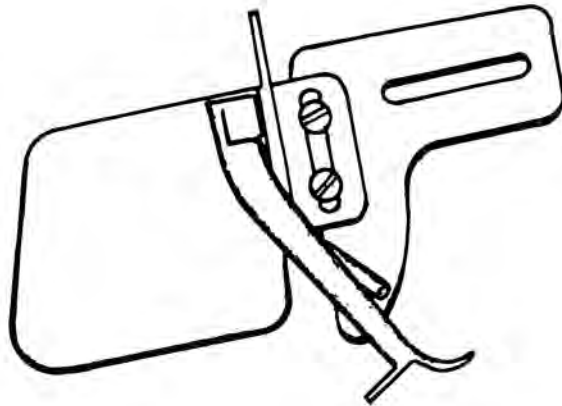
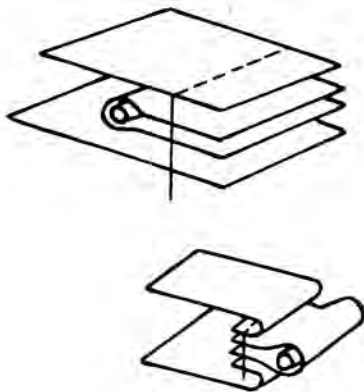
Art. 532 - Entrata del profilo mm. 30



## GUIDE PER PROFILI

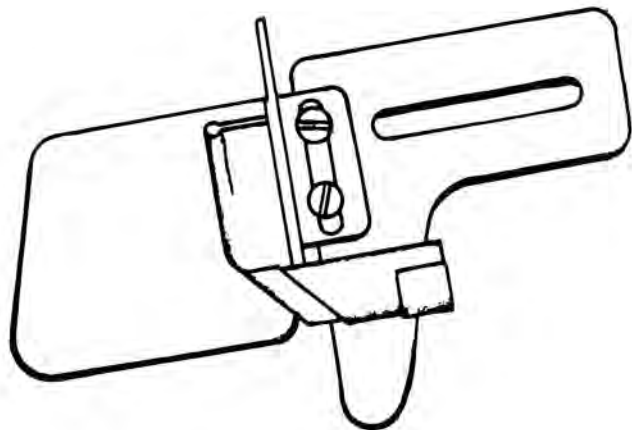
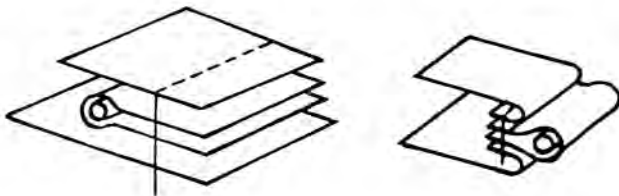
Guida per profili con inserimento di cordoncino per macchine piane attacco universale

**Misura disponibile per materiale medio:**  
Art. 533 - Entrata profilo mm. 19



Guida per inserimento profili prefabbricati per macchine piane

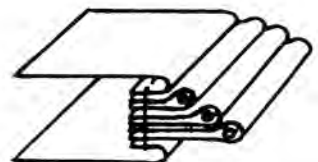
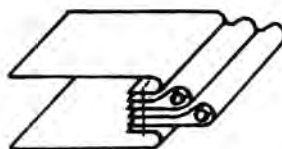
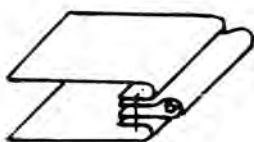
**Misure disponibili:**  
Art. 534 - Guida per n. 1 profilo prefabbricato  
Art. 535 - Guida per n. 2 profili prefabbricati  
Art. 536 - Guida per n. 3 profili prefabbricati



n. 1 Profilo da mm. 10

n. 2 Profili da mm. 12

n. 3 Profili da mm. 15

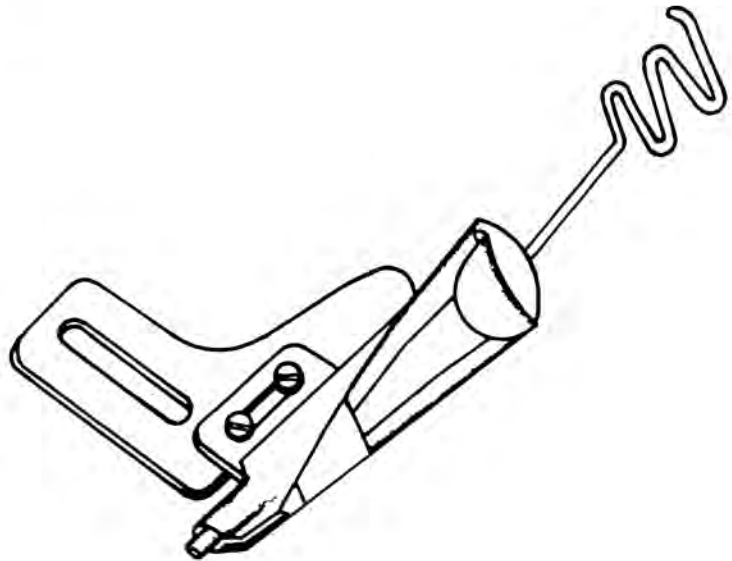
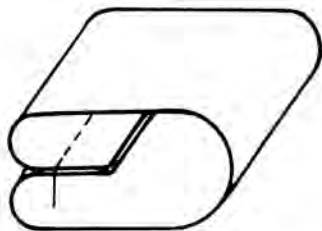


## GUIDA PER BANDE E PROFILATORE PER SPAGHETTI

### Profilatore doppia cucitura per Spaghetti

**Misure disponibili:**

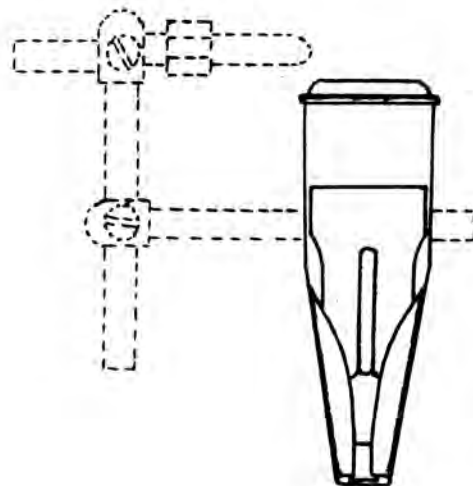
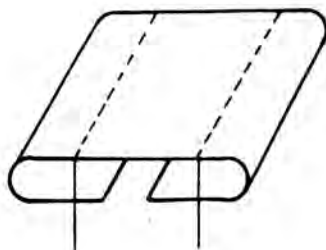
- Art. 537 - Fettuccia mm. 20 - Lavoro finito mm. 5
- Art. 538 - Fettuccia mm. 25 - Lavoro finito mm. 7
- Art. 539 - Fettuccia mm. 30 - Lavoro finito mm. 8
- Art. 540 - Fettuccia mm. 35 - Lavoro finito mm. 10
- Art. 541 - Fettuccia mm. 40 - Lavoro finito mm. 12



### Guida per applicare bande

**Misure disponibili:**

- Art. 542 - Fettuccia mm. 18 - Lavoro finito mm. 9
- Art. 543 - Fettuccia mm. 20 - Lavoro finito mm. 10
- Art. 544 - Fettuccia mm. 22 - Lavoro finito mm. 11
- Art. 545 - Fettuccia mm. 26 - Lavoro finito mm. 13
- Art. 546 - Fettuccia mm. 28 - Lavoro finito mm. 14
- Art. 547 - Fettuccia mm. 30 - Lavoro finito mm. 15
- Art. 548 - Fettuccia mm. 35 - Lavoro finito mm. 17
- Art. 549 - Fettuccia mm. 40 - Lavoro finito mm. 20

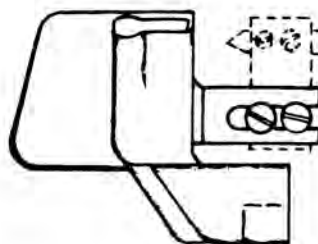
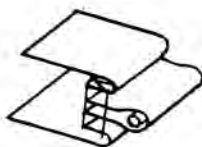
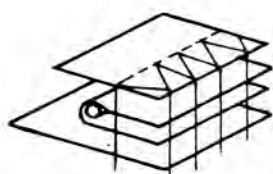


## GUIDE PER PROFILI

Guida per inserimento di un profilo prefabbricato per macchine tagliacuci

**Misure disponibili:**

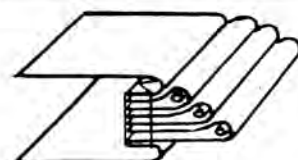
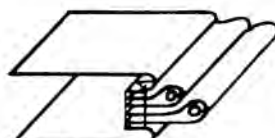
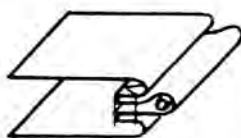
- Art. 552 - Guida per n. 1 profilo prefabbricato
- Art. 553 - Guida per n. 2 profili prefabbricati
- Art. 554 - Guida per n. 3 profili prefabbricati



n. 1 Profilo da mm. 10

n. 2 Profili da mm. 12

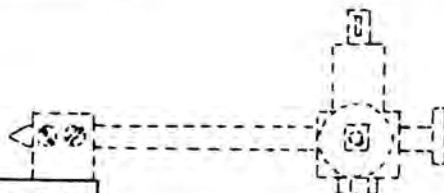
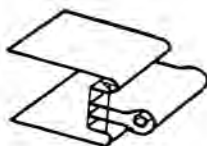
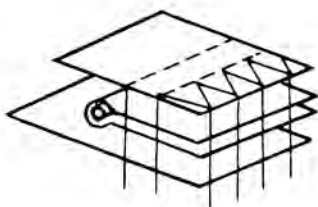
n. 3 Profili da mm. 15



Guida per inserimento di un profilo prefabbricato per macchine tagliacuci a due aghi

**Misura disponibile:**

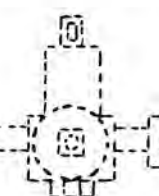
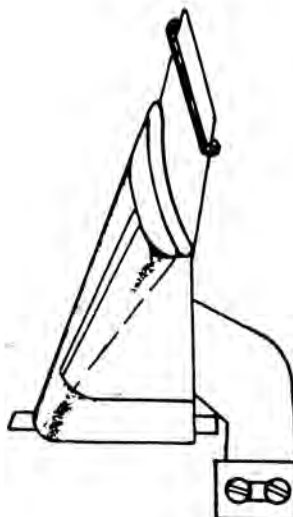
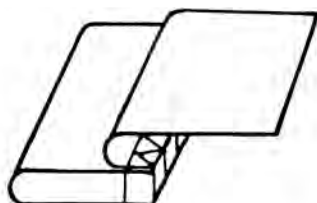
- Art. 555 - Profilo da mm. 10



Apparecchiatura per bordare e piegare per macchine tagliacuci

**Misure disponibili:**

- Art. 556 - Fettuccia da mm. 56
- Art. 557 - Fettuccia da mm. 64
- Art. 558 - Fettuccia da mm. 90
- Art. 559 - Fettuccia da mm. 120
- Art. 560 - Fettuccia da mm. 140



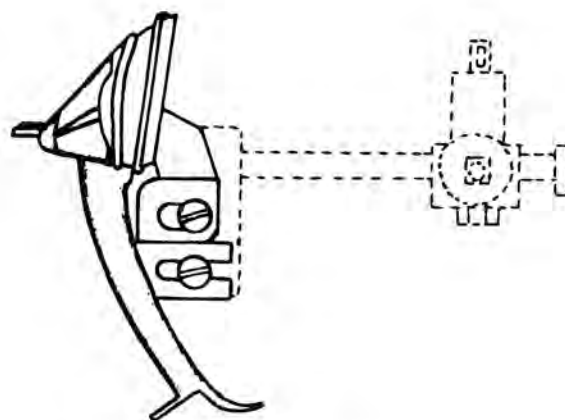
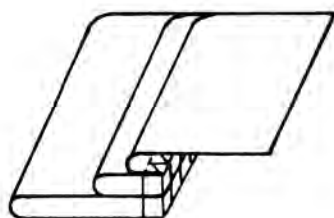
## GUIDA E BORDATORI PER COLLARETTI

Guida in abbinamento per ottenere in una sola operazione la bordatura con inserimento di un profilo su macchina tagliacuci

Disponibili le due guide indicate in abbinamento per materiale medio

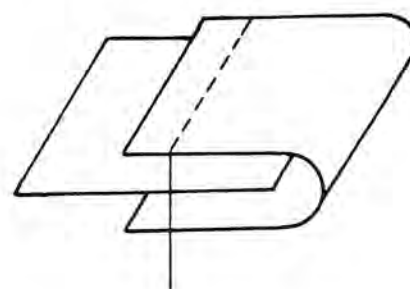
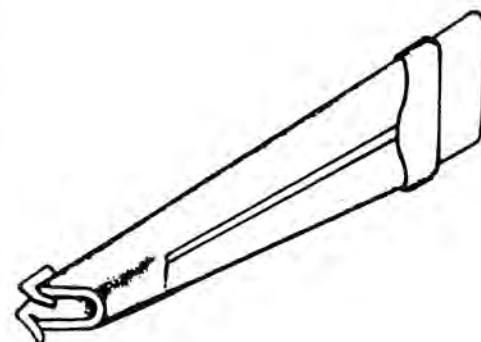
Art. 561 Guida inferiore Fettuccia mm. 30 - Lavoro finito mm. 15  
Bordatore Fettuccia mm. 56 - Lavoro finito mm. 28

Guide Abbinate



### Bordatore per Collaretti senza rinforzo

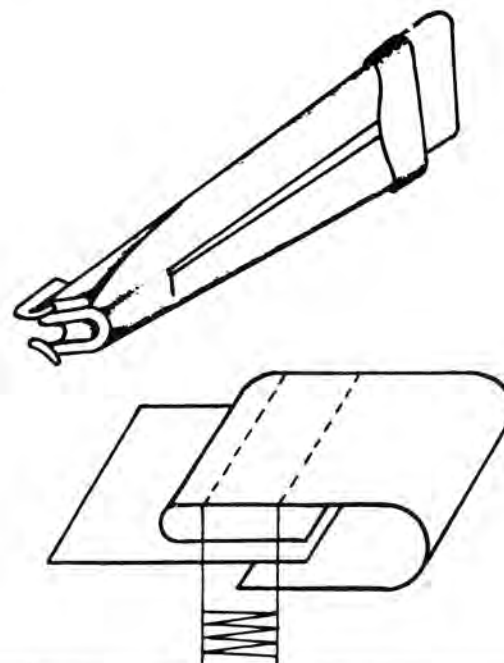
Misure disponibili				
Articolo	Spessore mat.	Fettuccia	Lavoro finito	Da abbinare A
Art. 562	mm. 1,4	mm. 20	mm. 10	Inferiore B 0
Art. 563	mm. 1,5	mm. 25,5	mm. 12,5	Inferiore B 1
Art. 564	mm. 2	mm. 25,5	mm. 12,5	Inferiore B 2
Art. 565	mm. 1,5	mm. 32	mm. 16	Inferiore B 3
Art. 566	mm. 2	mm. 32	mm. 16	Inferiore B 4
Art. 567	mm. 2	mm. 38	mm. 19	Inferiore B 5
Art. 568	mm. 2,7	mm. 38	mm. 19	Inferiore B 6
Art. 569	mm. 2	mm. 44,5	mm. 22	Inferiore B 7
Art. 570	mm. 3	mm. 44,5	mm. 22	Inferiore B 8
Art. 571	mm. 2	mm. 51	mm. 25,5	Inferiore B 9
Art. 572	mm. 3,2	mm. 51	mm. 25,5	Inferiore B10
Art. 573	mm. 2	mm. 63,5	mm. 32	Inferiore B11
Art. 574	mm. 3,5	mm. 63,5	mm. 32	Inferiore B12
Art. 575	mm. 2,5	mm. 80	mm. 39	Inferiore B13
Art. 576	mm. 2,5	mm. 100	mm. 50	Inferiore B14
Art. 577	mm. 2,5	mm. 120	mm. 60	Inferiore B15
Art. 578	mm. 2,5	mm. 130	mm. 65	Inferiore B16



## PROFILATORI PER COLLARETTI

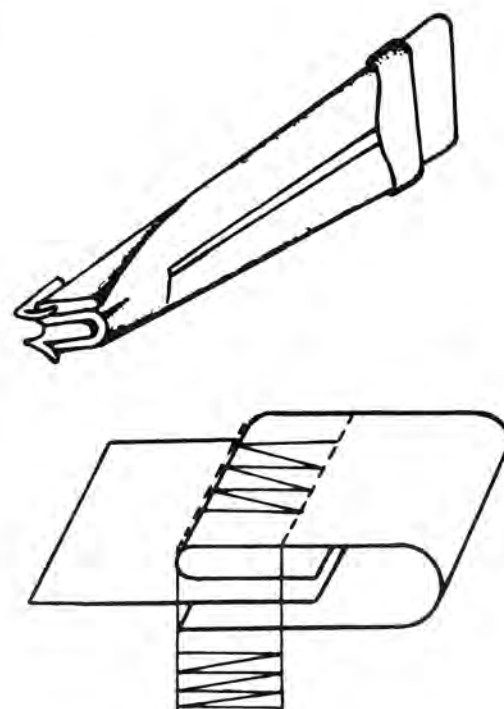
Profilatore semplice a lati disuguali per Collaretti

Misure disponibili				
Articolo	Spessore mat.	Fettuccia	Lavoro finito	N. Progressivo
Art. 579	mm. 1,3	mm. 27	mm. 10	N. 0
Art. 580	mm. 1,7	mm. 32	mm. 12	N. 1
Art. 581	mm. 2,7	mm. 32	mm. 12	N. 2
Art. 582	mm. 1,7	mm. 38	mm. 16	N. 3
Art. 583	mm. 2,7	mm. 38	mm. 16	N. 4
Art. 584	mm. 2	mm. 45	mm. 19	N. 5
Art. 585	mm. 3	mm. 45	mm. 19	N. 6
Art. 586	mm. 2	mm. 51	mm. 21	N. 7
Art. 587	mm. 3	mm. 51	mm. 21	N. 8
Art. 588	mm. 2	mm. 57	mm. 25	N. 9
Art. 589	mm. 3,2	mm. 57	mm. 25	N. 10
Art. 590	mm. 2	mm. 72	mm. 32	N. 11
Art. 591	mm. 3,5	mm. 70	mm. 32	N. 12
Art. 592	mm. 2	mm. 80	mm. 37	N. 13
Art. 593	mm. 3,7	mm. 80	mm. 37	N. 14
Art. 594	mm. 3	mm. 100	mm. 47	N. 15
Art. 595	mm. 3	mm. 120	mm. 57	N. 16
Art. 596	mm. 3	mm. 130	mm. 62	N. 17



Profilatore semplice a lati uguali per Collaretti

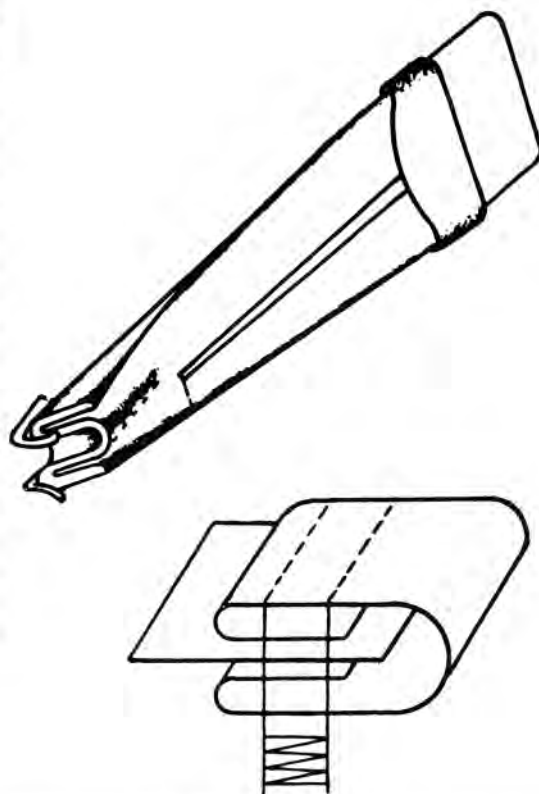
Misure disponibili				
Articolo	Spessore mat.	Fettuccia	Lavoro finito	N. Progressivo
Art. 597	mm. 1,7	mm. 33	mm. 12,5	N. 1
Art. 598	mm. 2,7	mm. 33	mm. 12,5	N. 2
Art. 599	mm. 1,7	mm. 40	mm. 16	N. 3
Art. 600	mm. 2,7	mm. 40	mm. 16	N. 4
Art. 601	mm. 2	mm. 47	mm. 19	N. 5
Art. 602	mm. 3	mm. 47	mm. 19	N. 6
Art. 603	mm. 2	mm. 53	mm. 22	N. 7
Art. 604	mm. 3	mm. 53	mm. 22	N. 8
Art. 605	mm. 2	mm. 59	mm. 25	N. 9
Art. 606	mm. 3,2	mm. 59	mm. 23,5	N. 10
Art. 607	mm. 2	mm. 72	mm. 32	N. 11
Art. 608	mm. 3,7	mm. 72	mm. 32	N. 12
Art. 609	mm. 2	mm. 82	mm. 37	N. 13
Art. 610	mm. 3,7	mm. 82	mm. 37	N. 14
Art. 611	mm. 3	mm. 103	mm. 47	N. 15
Art. 612	mm. 3	mm. 123	mm. 57	N. 16
Art. 613	mm. 3	mm. 133	mm. 62	N. 17



## PROFILATORI PER COLLARETTI

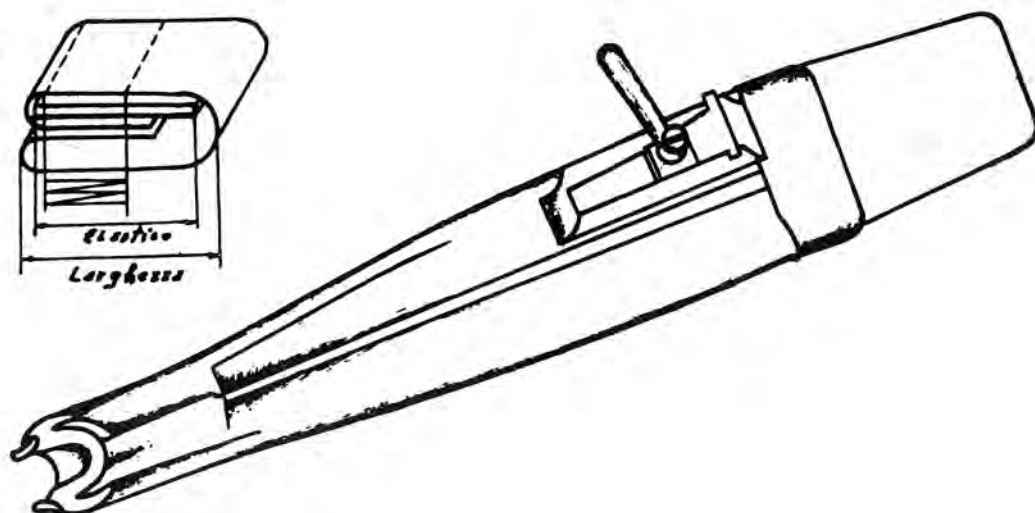
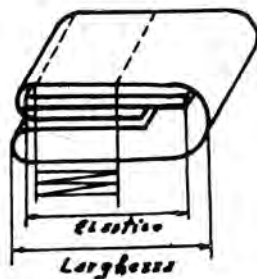
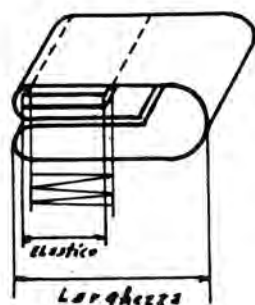
Profilatore doppio per Collaretti

Misure disponibili				
Articolo	Spessore mat.	Fettuccia	Lavoro finito	N. Progressivo
Art. 622	mm. 1	mm. 22	mm. 5,5	N. 1
Art. 623	mm. 2	mm. 22	mm. 5,5	N. 2
Art. 624	mm. 1	mm. 28	mm. 7	N. 3
Art. 625	mm. 2	mm. 28	mm. 7	N. 4
Art. 626	mm. 1,5	mm. 32	mm. 8	N. 5
Art. 627	mm. 2	mm. 38	mm. 12	N. 6
Art. 628	mm. 2	mm. 42	mm. 14	N. 7
Art. 629	mm. 2	mm. 46	mm. 16	N. 8
Art. 630	mm. 2,5	mm. 56	mm. 21	N. 9
Art. 631	mm. 2	mm. 65	mm. 25	N. 10
Art. 632	mm. 3,5	mm. 66	mm. 26	N. 11
Art. 633	mm. 2	mm. 78	mm. 29	N. 12
Art. 634	mm. 1,4	mm. 78	mm. 32	N. 13
Art. 635	mm. 1,5	mm. 86	mm. 35	N. 14
Art. 636	mm. 1,2	mm. 92	mm. 38	N. 15
Art. 637	mm. 2,5	mm. 96	mm. 40	N. 16
Art. 638	mm. 3,5	mm. 96	mm. 40	N. 17
Art. 639	mm. 1,5	mm. 100	mm. 42	N. 18
Art. 640	mm. 2,5	mm. 130	mm. 57	N. 19
Art. 641	mm. 3,5	mm. 130	mm. 57	N. 20



Profilatore doppio per Collaretti e bordature con inserimento elastico stretto e largo

Art. 642 - Si costruisce a richiesta



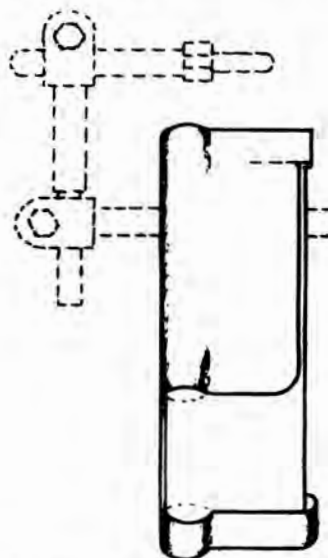
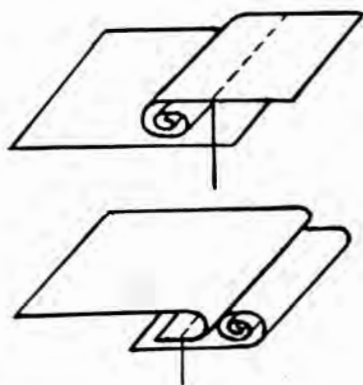


## GUIDA E PASSA ELASTICO

Guida per inserimento di una striscia di maglia con terminale arrotolato

**Misura disponibile:**

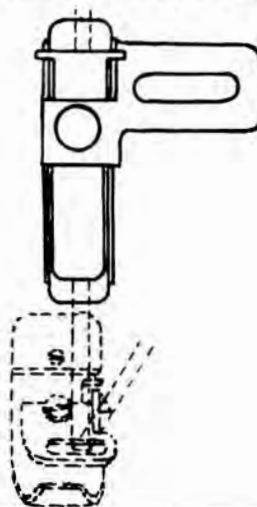
Art. 653 - Striscia di maglia mm. 26



Passa elastico regolabile per tagliacuci - Il piedino tratteggiato RIMOLDI a richiesta

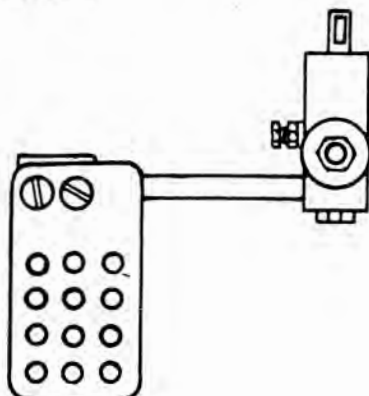
**Misura disponibile:**

Art. 654 - Elastico da 0 a mm. 10



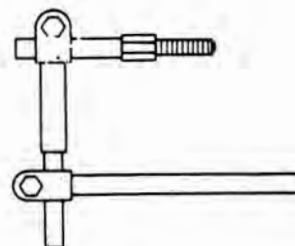
Attacco per tagliacuci RIMOLDI

Art. 655 - Per guide varie



Attacco universale

Art. 902 - Per guide varie



## GUIDE PER STRISCIE ORNAMENTALI

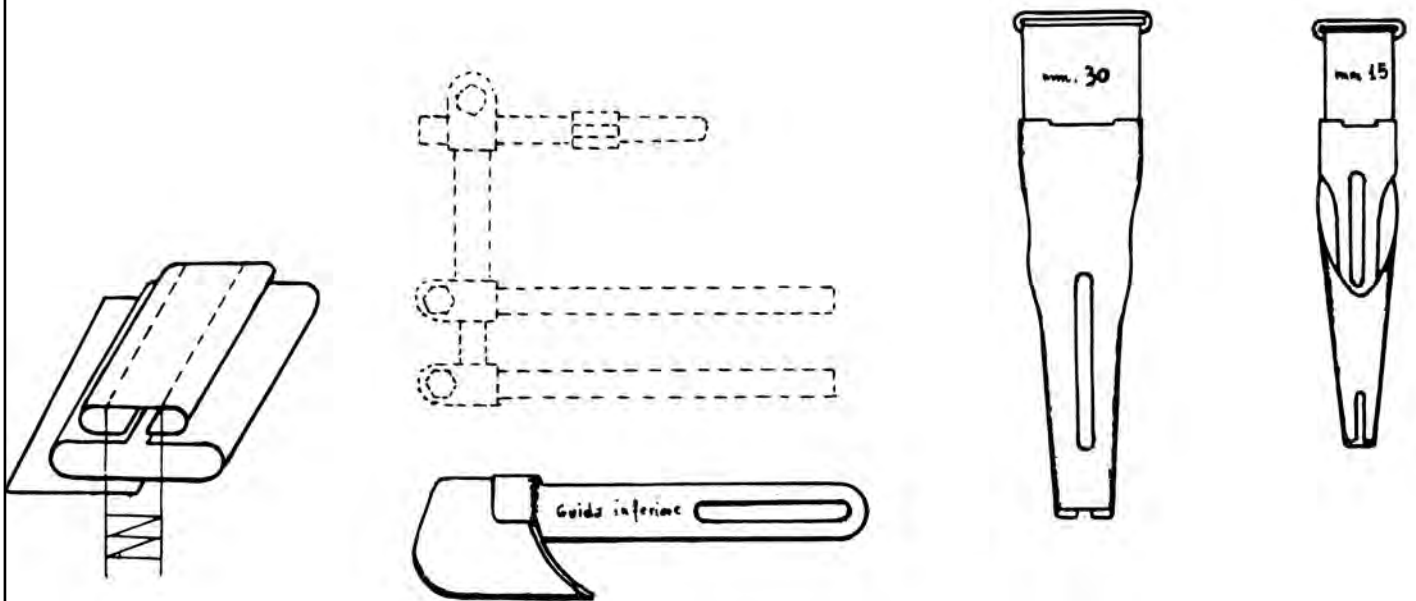
Serie di guide per l'applicazione di strisce ornamentali sovrapposte

**Disponibili per materiale medio:**

Art. 657 - Guida inferiore sul piano macchina

Art. 658 - Guida posteriore - Fettuccia mm. 30 - Lavoro finito mm. 15

Art. 659 - Guida anteriore - Fettuccia mm. 20 - Lavoro finito mm. 10



Guida universale per la formazione di una spallina elastica su macchina a 2 o 3 aghi

**Disponibile per materiale medio:**

Art. 660 - Guida superiore fettuccia mm. 20 - Lavoro finito mm. 8 - Elastico fino a mm. 8

Art. 661 - Guida superiore fettuccia mm. 30 - Lavoro finito mm. 12 - Elastico fino a mm.12

Art. 662 - Guida inferiore sul piano macchina

