

ACCESSORI

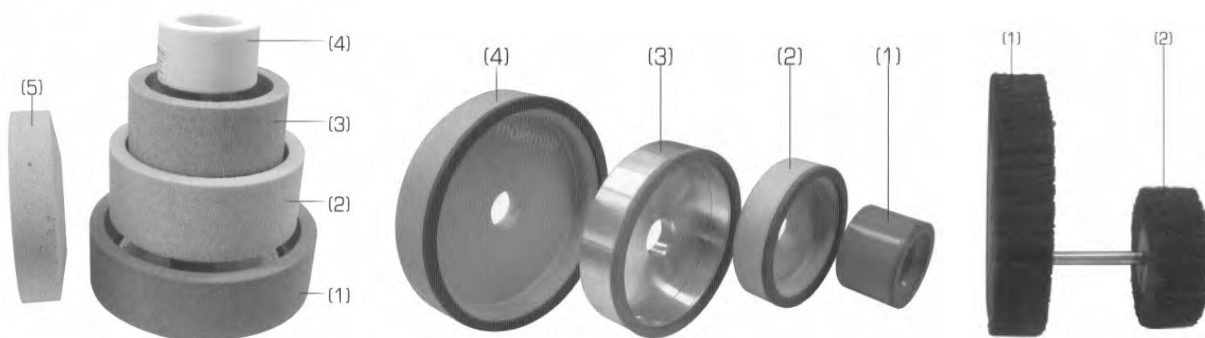


A2004

AFFILATRICE MONOFASE 220V
PER COLTELLI TAGLIACUCI INDUSTRIALE

A2004FM

AFFILA FORBICI CON MOLA PIANA ADDIZIONALE
A2004FS affila forbici con spazzola fine



A2083 mola tazza 100x40x12 (2)
A2083/80 80x40x12 (3)
A2085 125x16x20
A2085/1 125x35x12 (1)
A2070SM 50x30x12 (4)
A2083/2 per affilatorbici (5)

A2084 mola a tazza diamantata mm 100x40
A2084/1 mola a tazza diamantata mm 80x22
A2084/2 mola a tazza diamantata mm 125x38
A2071SM mola a tazza diamantata mm 50x30

A2087/1 spazzola fine mm 100x20
A2073/1 spazzola fine mm 60x20

A2085 mola piana 125x16x20

MORSETTI IN ALLUMINIO PER AFFILATRICE (altre versioni fornibili a richiesta)

Rimoldi:

A2029 x 204435
A2030 350107
A2031 350182
A2032 350452
A2040 kl.27
A2041 kl.29
A2042 302808
A2063 302807
A2064 306223/224
A2059 Stella stretti
A2061 Stella larghi
A2054 306234
A2055 306235

Brother

A2057/956 x 148815-112436
A2057 x 140242
A2058 x 112436
US99BL blindstitch
A2065 x 209L/209R
A2043 x 208L/208R
Union Special
A2044 kl.39500
A2045 kl.51400
Yamato
A2051 x 30421
A2052 x 20491
A2037 x 2100167
A2035 x 22195/20491
A2052/3 kl.8020

Siruba

A2048 x KR35*
A2049 x KR23*
W&G/Mauser
A2048 kl.9000*
A2049 kl.9000*
A2050 x 204161
A2036 x 210755
A2047/1 x 211662
A2047/2 x 277009
A2050/1 x 202570
Speciali:
per asole a richiesta
Pfaff-Reece-Necchi ecc.
A2060 universale regolabile
A2062 speciali su campione

Juki

A2039 x 11845609
A2038 x 11846003
A2033 x 11845807
A2038/1 x 11845906
A2039/2 x 11845708
A2020 x 305248
A2020/1 x 305240

Vari

A2056 kl.471 Pfaff
A2046 kl.246/990 Singer
A2047 Merrow
A2053 Adler 367



A2082
Pasta abrasiva per mole gr. 500

Morsetti in alluminio per affilatrice
Vedere la tabella sopra, a richiesta sono
fornibili morsetti su coltello campione

